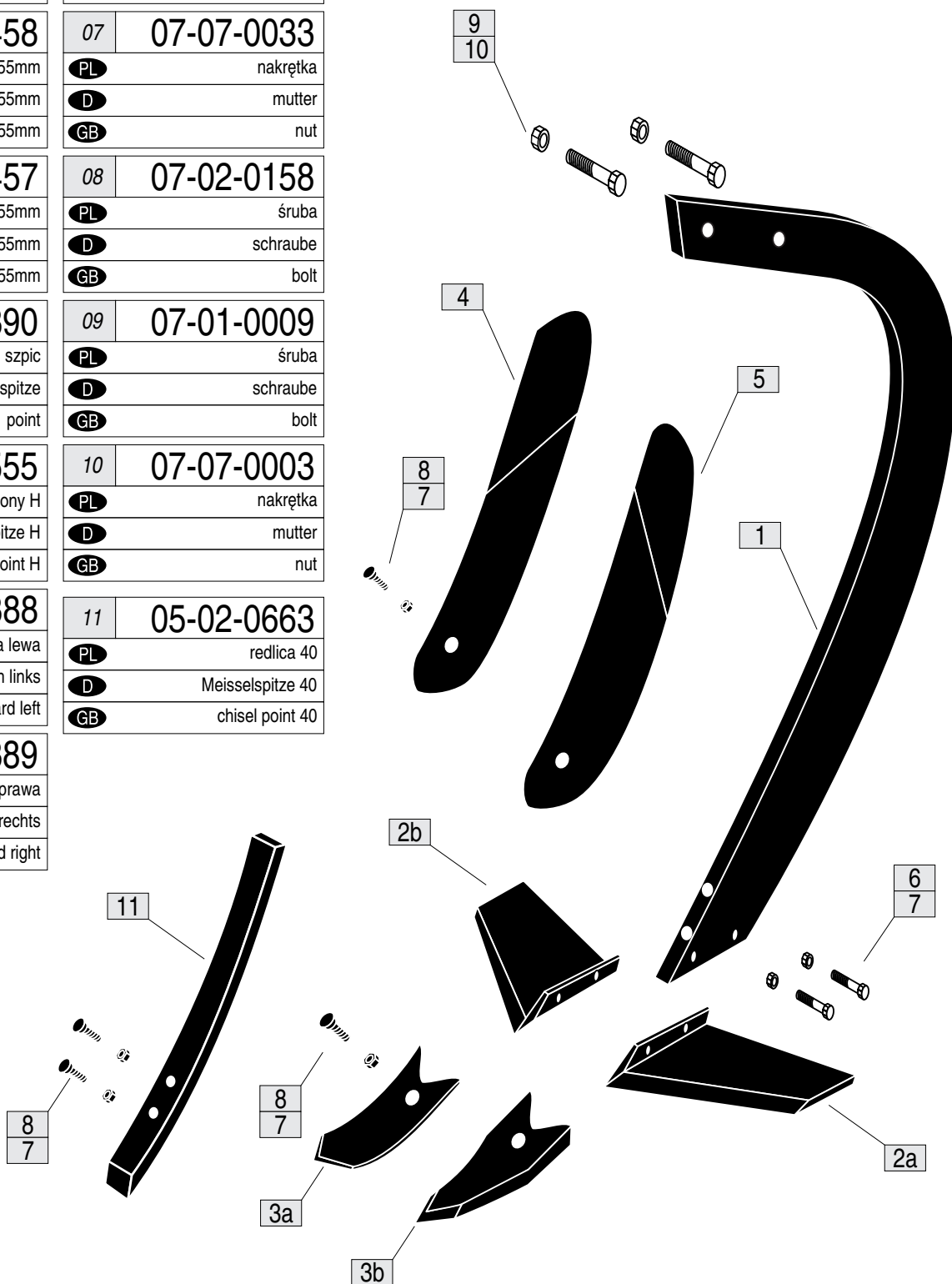


01	05-02-0055	06	07-02-0157
PL	grządziel	PL	śruba
D	stiel	D	schraube
GB	tine	GB	bolt
02a	05-02-0458	07	07-07-0033
PL	lemiesz lewy=155mm	PL	nakrętka
D	flugelschare L=155mm	D	mutter
GB	wingshare L=155mm	GB	nut
02b	05-02-0457	08	07-02-0158
PL	lemiesz prawy=155mm	PL	śruba
D	flugelschare R=155mm	D	schraube
GB	wingshare R=155mm	GB	bolt
03a	05-02-0390	09	07-01-0009
PL	szpic	PL	śruba
D	spitze	D	schraube
GB	point	GB	bolt
03b	05-02-0555	10	07-07-0003
PL	szpic wzmocniony H	PL	nakrętka
D	spitze H	D	mutter
GB	point H	GB	nut
04	05-02-0388	11	05-02-0663
PL	odkładnica lewa	PL	redlica 40
D	leitblech links	D	Meisselspitze 40
GB	trashboard left	GB	chisel point 40
05	05-02-0389		
PL	odkładnica prawa		
D	leitblech rechts		
GB	trashboard right		



01	15-01-1003
PL	ramię ukt. sprężynowego
D	schwinge
GB	swingarm

02	08-02-0522
PL	tuleja hartowana
D	gehaertet Buchse
GB	heat treated bushing

03	07-06-0007
PL	nakrętka
D	mutter
GB	nut

04	08-02-0024
PL	podkładka
D	pad
GB	washer

05	08-02-0519
PL	uchw. sprężyny górny
D	oben hater
GB	upper holder

06	07-14-0019
PL	tuleja 3034
D	Buchse 3034
GB	bushing 3034

07	05-02-0635
PL	sprężyna mała
D	feder klein
GB	spring small

08	05-02-0636
PL	sprężyna duża
D	feder gross
GB	spring large

09	08-02-0528
PL	szpilka m30
D	gewindestange m30
GB	threaded bolt m30

10	07-14-0018
PL	tuleja 2528
D	Buchse 2528
GB	bushing 2528

11	07-21-0001
PL	kalamitka
D	Schmiernippel
GB	grease nipple

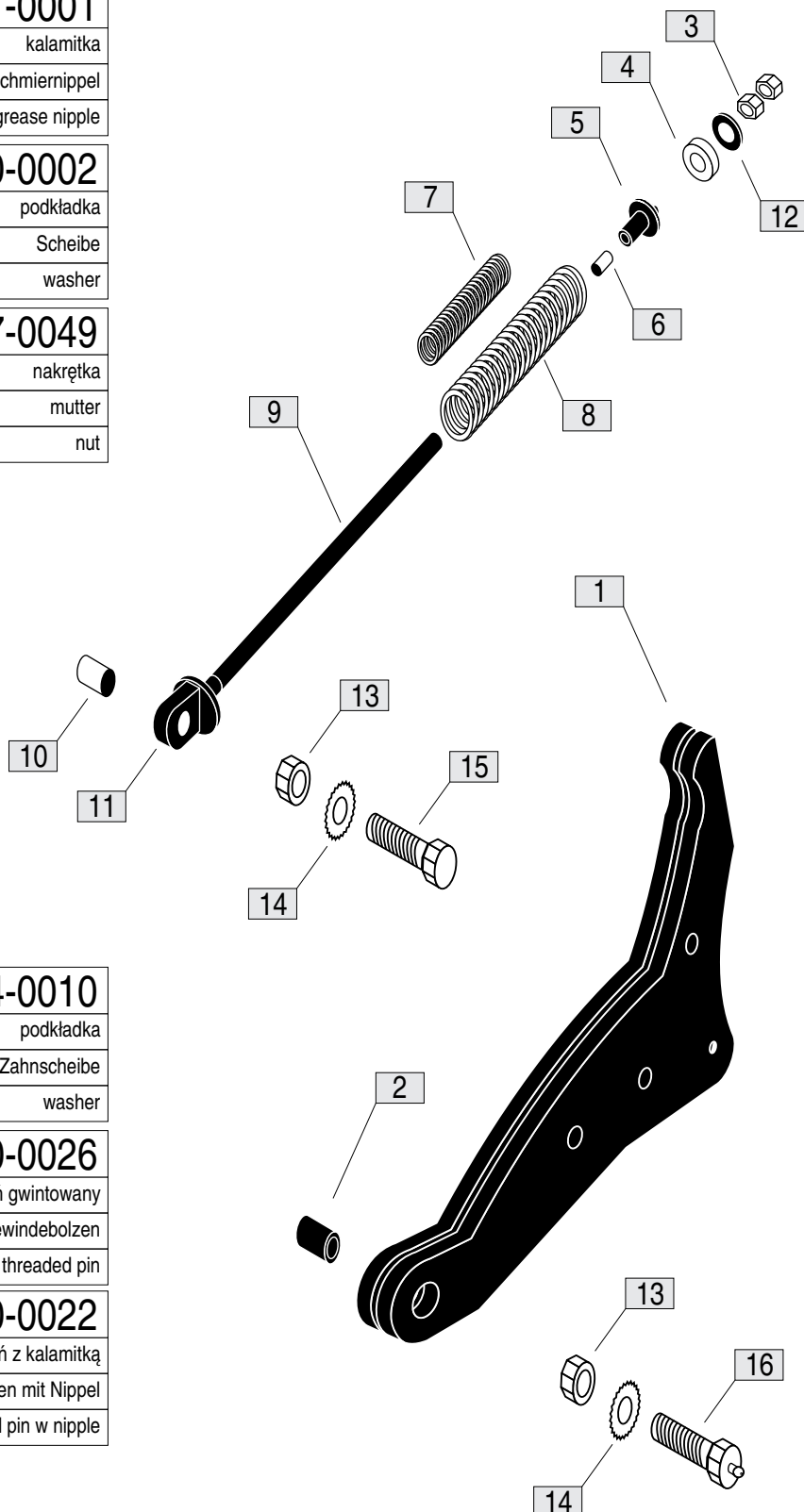
12	07-10-0002
PL	podkładka
D	Scheibe
GB	washer

13	07-07-0049
PL	nakrętka
D	mutter
GB	nut

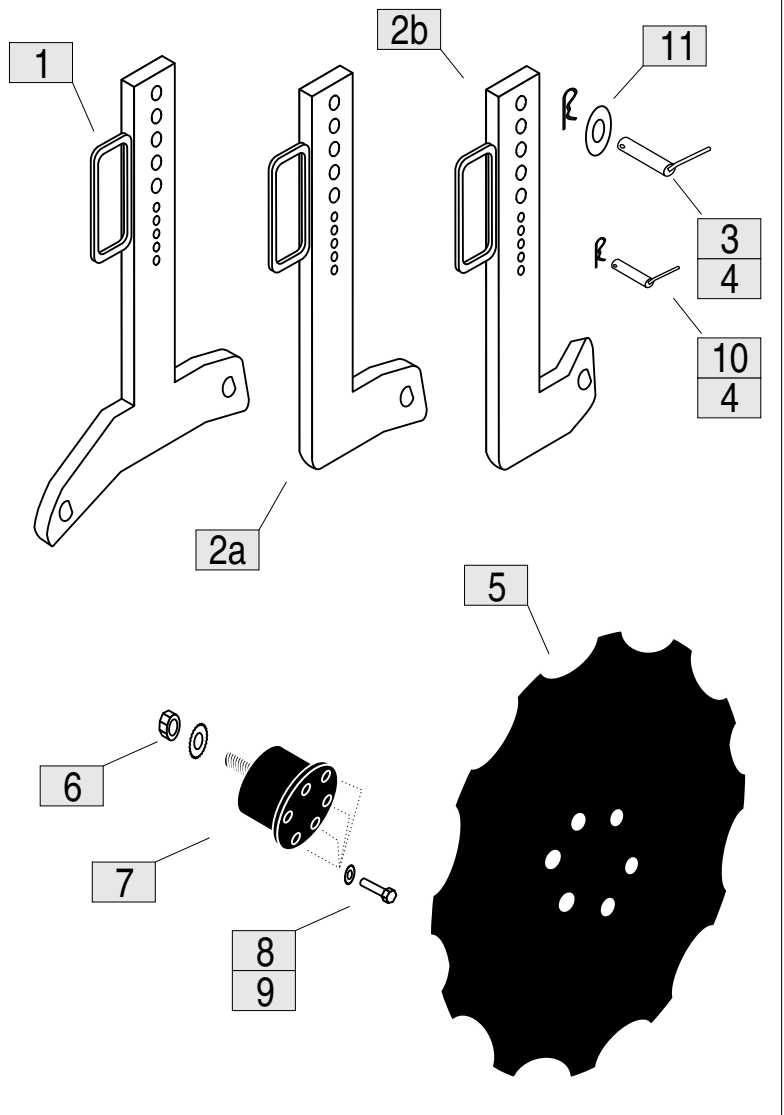
14	07-04-0010
PL	podkładka
D	Zahnscheibe
GB	washer

15	20-30-0026
PL	sworzeń gwintowany
D	Gewindebolzen
GB	threaded pin

16	20-30-0022
PL	sworzeń z kalamitką
D	Gewindebolzen mit Nippel
GB	threaded pin w nipple



01	15-01-0017	06	07-07-0045
PL	uchwyt podwójny	PL	nakrętka
D	doppel halter	D	mutter
GB	double holder	GB	nut
02a	15-01-1018	07	07-17-0116
PL	uchwyt pojedynczy prawy	PL	piasta
D	einzel halter rechts	D	nabe
GB	single holder right	GB	hub
02b	15-01-0019	08	07-02-0137
PL	uchwyt pojedynczy lewy	PL	podkładka
D	einzel halter links	D	pad
GB	single holder left	GB	washer
03	20-12-0007	09	07-02-0136
PL	sworzeń	PL	śruba
D	bolze	D	schraube
GB	pin	GB	bolt
04	07-15-0007	10	20-16-0015
PL	zawlecza β	PL	sworzeń
D	keil β	D	bolze
GB	cotter β	GB	pin
05	05-02-0138	11	07-10-0008
PL	talerz zębaty 465/6mm	PL	podkładka
D	scheibe gezahnte 465/6mm	D	pad
GB	notched disc 465/6mm	GB	washer



00	20-32-0006
PL	sworzeń górny
D	top bolzen
GB	top bolt

00	20-01-0004
PL	sworzeń dolny
D	unten stift
GB	lower bolt

00	05-02-0005
PL	zawlecza z kółkiem
D	keil mit ring
GB	cotter with ring

00	20-20-0004
PL	sworzeń drabinki
D	bolze
GB	pin