

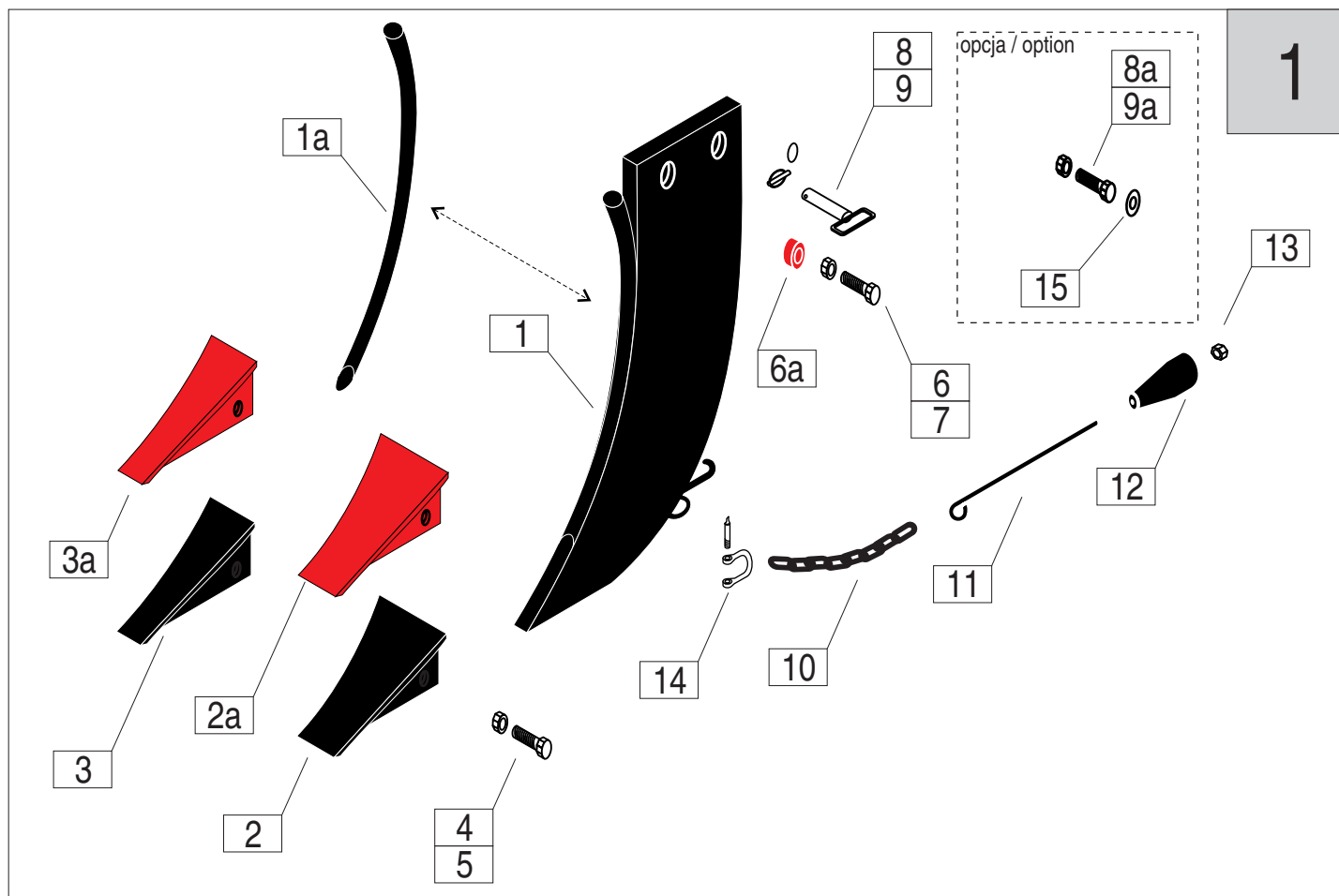


Katalog części zamiennych
Spare parts list
Ersatzteile katalog

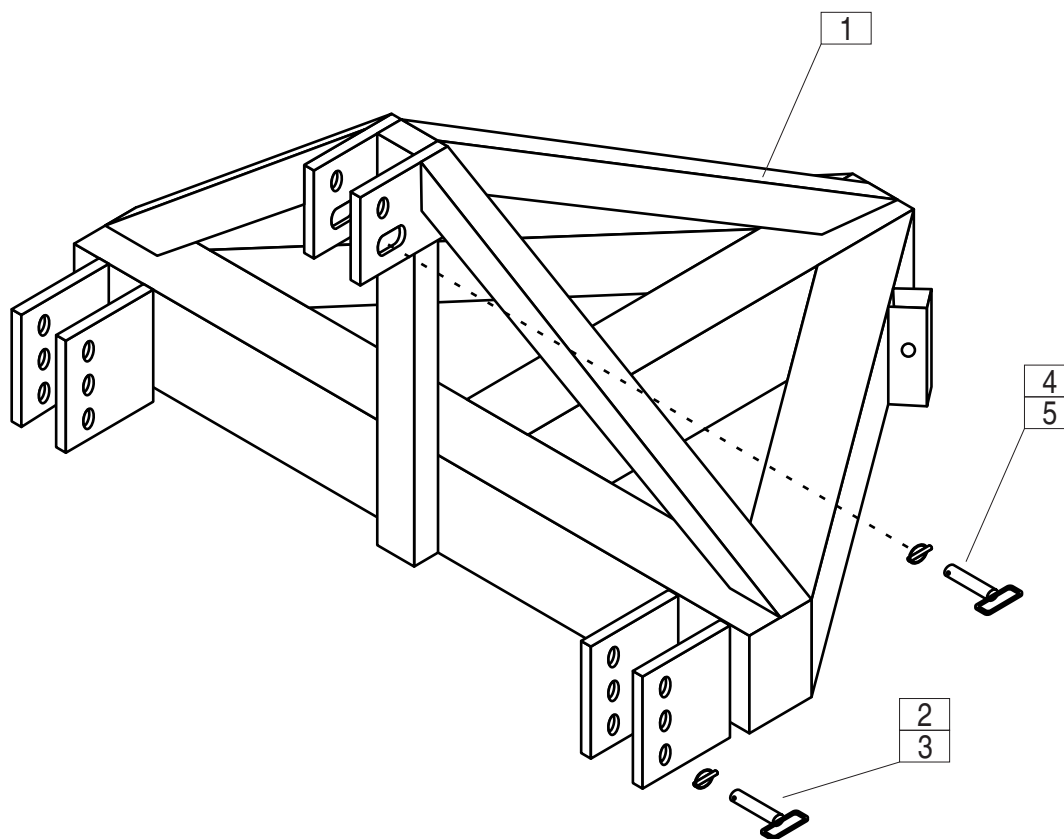


głębosz MG/MGW
subsoiler MG/MGW
tieflockerer MG/MGW

PPH MANDAM Sp Z O.O.
44-100 Gliwice ul. Toruńska 2
www.mandam.com.pl e-mail: mandam@mandam.com.pl
tel 0048 32 232 26 60 fax 0048 32 232 58 85



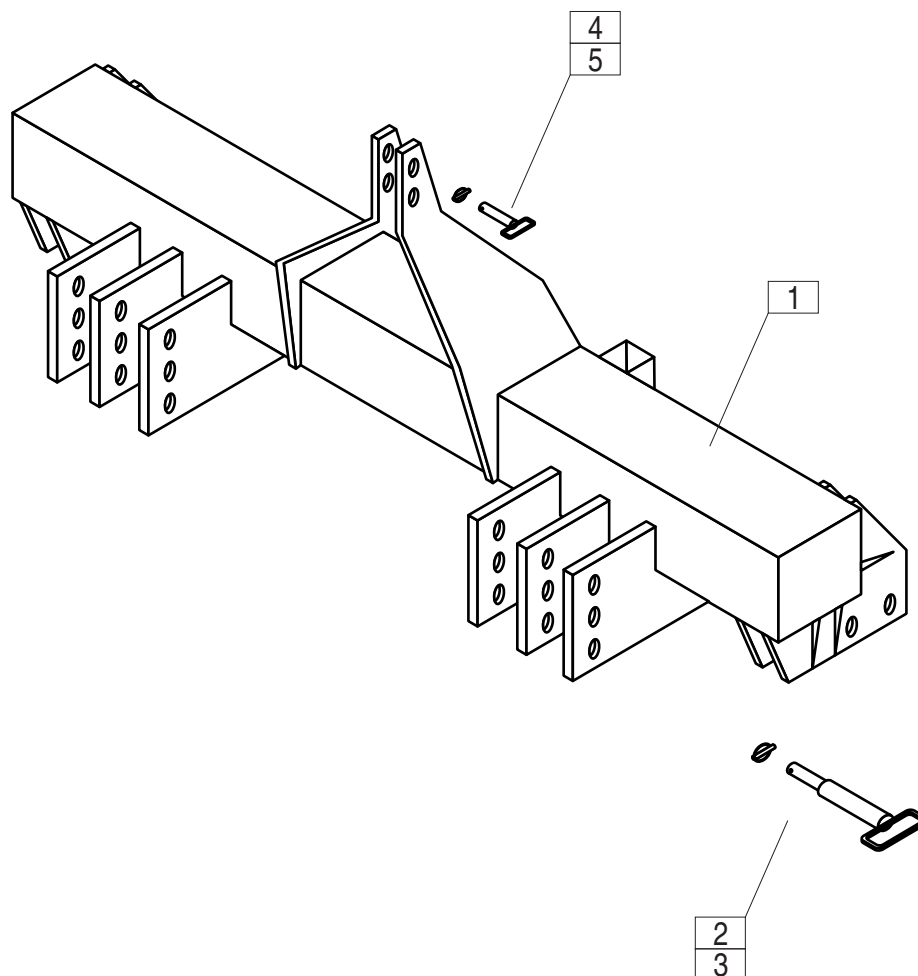
typ / type MG / MGW					schemat / scheme / zeichnung		1
#	index	część	part	teil	szt / qty / menge		
1	08-03-0080	ząb	tine	zinke	1		
1a	08-03-0245	pręt osłona zęba	protection rod	Schutzstange	1		
2	08-03-0086	redlica szeroka	point wide	schar breit	1		
2a	08-03-0064	redl.szer. hartowana	point wide hard	schar breit gehaertet	1		
3	08-03-0087	redlica wąska	point narrow	schar schmal	1		
3a	08-03-0065	redl.wąska hartowana	point narrow hard	schar chmal gehaertet	1		
4	07-02-0077	śruba	screw	schraube	1		
5	07-07-0005	nakrętka	nut	mutter	1		
6	07-04-0010	śruba M20	screw	schraube	1		
6a	08-03-0238	tuleja hartowana	h.treated bushing	Gehaertebuchse	1		
7	07-07-0002	nakrętka M20	nut	mutter	1		
8	08-03-0081	sworzeń	bolt	boltze	1		
9	05-02-0005	przetyczka	cotter	keil	1		
8a	07-01-0043	śruba M27	screw	schraube	1		
9a	07-07-0034	nakrętka M27	nut	mutter	1		
10	08-03-0101	łańcuch	chain	kette	1		
11	08-03-0094	szpilka	pin	stange	1		
12	08-03-0090	kret	mole	maulwurf	1		
13	07-07-0002	nakrętka	nut	mutter	1		
14	05-01-0003	szakla	shackle	Schäkle	1		
15	07-10-0007	podkładka M27	wahser	pad	1		



typ / type MG

schemat / scheme / zeihnung

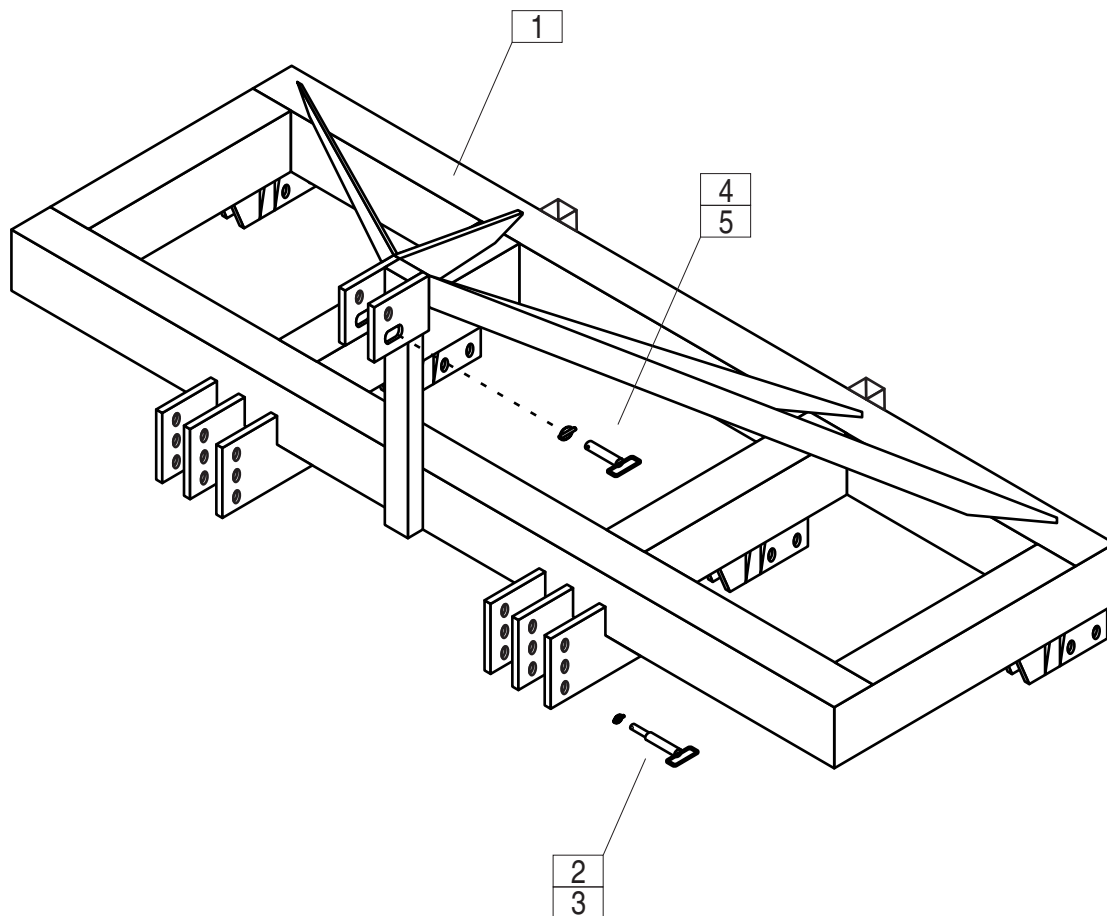
#	index	część	part	teil	szt / qty / menge	
					MG 1	
1	01-50-0039	rama	frame	rahme		1
2	20-28-0012	sworzeń	bolt	boltze		2
3	05-02-0005	zawlecarka	cotter	keil		2
4	20-01-0002	sworzeń	bolt	boltze		1
5	05-02-0005	zawlecarka	cotter	keil		1



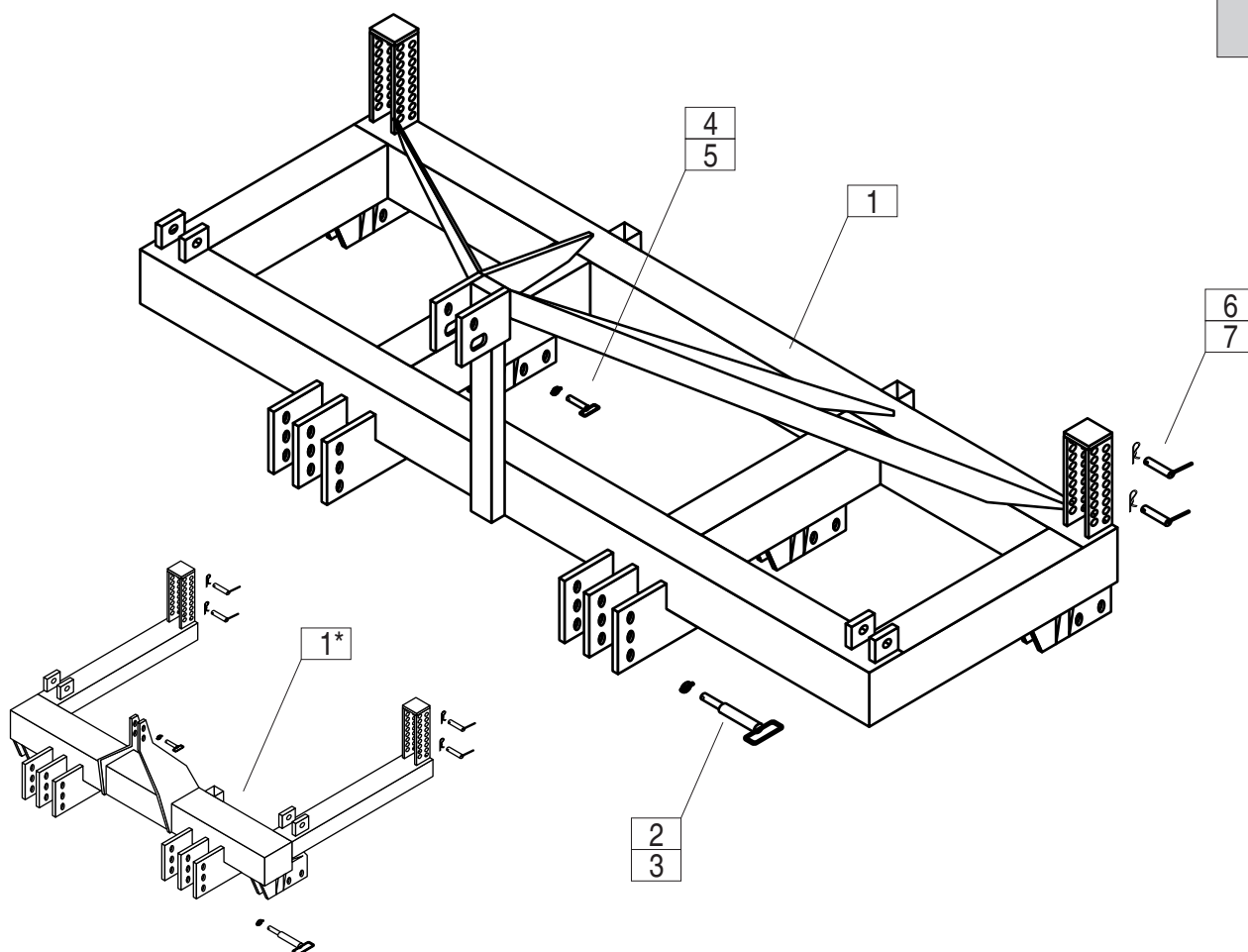
typ / type MG 2

schemat / scheme / zeichnung

#	index	część	part		szt / qty / menge	
					wszystkie / all / alles	
1	01-50-0040	rama	frame	rahme	MG 2 1500	
1	01-50-0041	rama	frame	rahme	MG 2 1600	
1	01-50-0042	rama	frame	rahme	MG 2 1800	
1	01-50-0043	rama	frame	rahme	MG 2 2000	
1	01-50-0044	rama	frame	rahme	MG 2 2200	
2	20-01-0004	sworzeń	bolt	boltze	2	
3	05-02-0005	zawlecзка	cotter	keil	2	
4	20-01-0002	sworzeń	bolt	boltze	1	
5	05-02-0005	zawlecзка	cotter	keil	1	



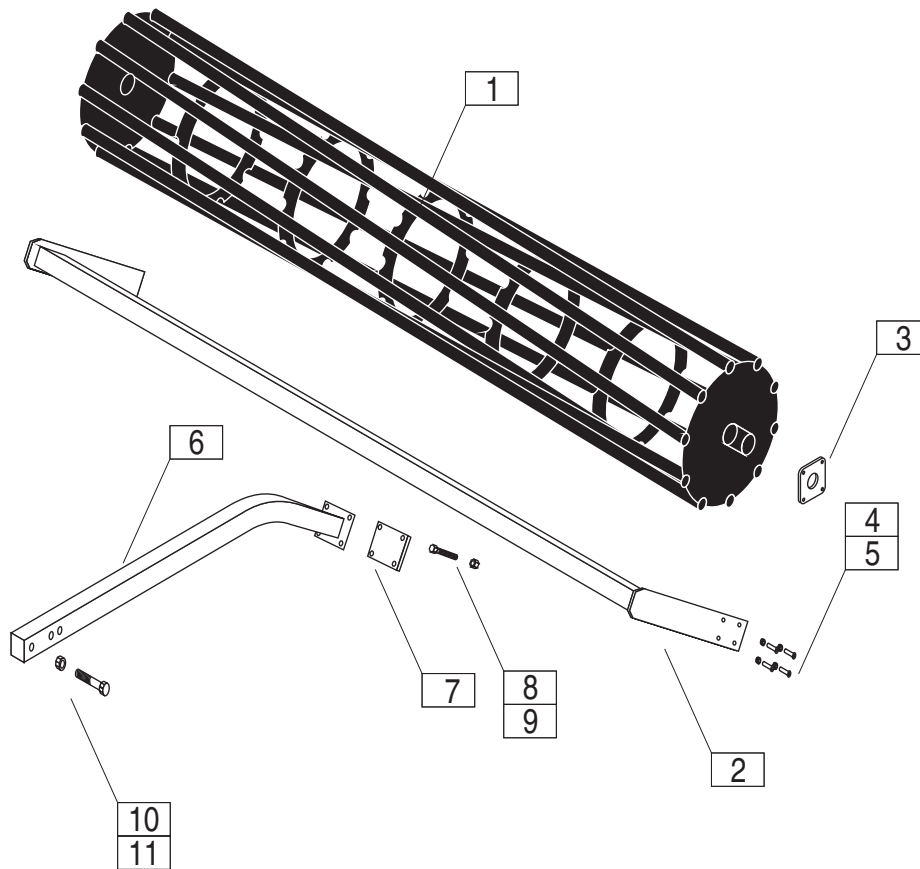
typ / type MG 3/4/5					schemat / scheme / zeichnung		4
#	index	część	part		szt / qty / menge		
					wszystkie / all / alles		
1	01-50-0045	rama	frame	rahme	MG 3 1800		
1	01-05-0046	rama	frame	rahme	MG 3 2000		
1	01-05-0047	rama	frame	rahme	MG 4 3000		
1	01-05-0048	rama	frame	rahme	MG 5 3000		
2	20-01-0004	sworzeń	bolt	boltze	2		
3	05-02-0005	zawlecza	cotter	keil	2		
4	20-01-0002	sworzeń	bolt	boltze	1		
5	05-02-0005	zawlecza	cotter	keil	1		



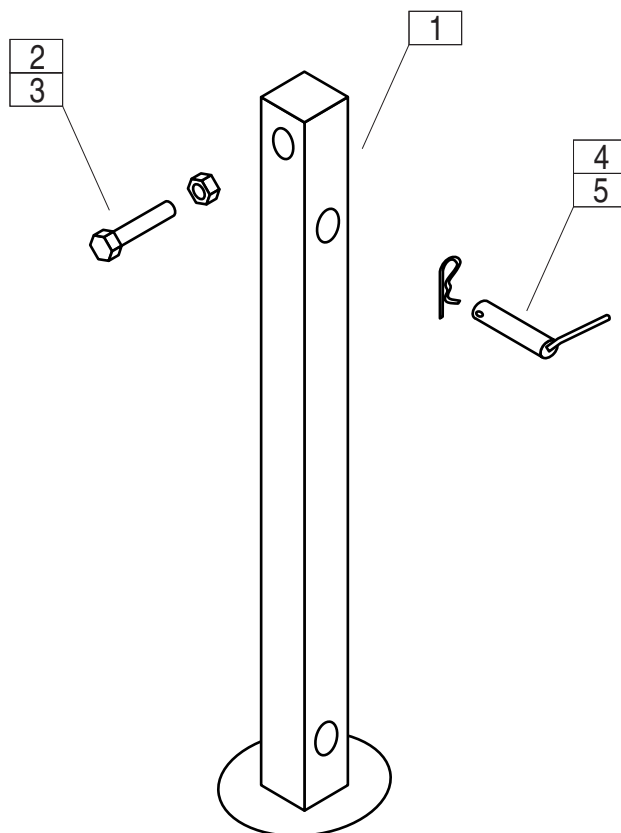
typ / type MGW 3/4/5

schemat / scheme / zeichnung

#	index	część	part		szt / qty / menge	
					wszystkie / all / alles	
1*	01-50-0085	rama	frame	rahme	MGW 2 1500	
1*	01-50-0086	rama	frame	rahme	MGW 2 1600	
1*	01-50-0087	rama	frame	rahme	MGW 2 1800	
1*	01-50-0088	rama	frame	rahme	MGW 2 2000	
1*	01-50-0089	rama	frame	rahme	MGW 2 2200	
1	01-50-0090	rama	frame	rahme	MGW 3 1800	
1	01-05-0091	rama	frame	rahme	MGW 3 2000	
1	01-05-0092	rama	frame	rahme	MGW 4 3000	
1	01-05-0093	rama	frame	rahme	MGW 5 3000	
2	20-01-0004	sworzeń	bolt	boltze	2	
3	00-00-0000	zawlecza	cotter	keil	2	
4	20-01-0002	sworzeń	bolt	boltze	1	
5	00-00-0000	zawlecza	cotter	keil	1	
6	08-02-0009	sworzeń	bolt	boltze	4	
7	07-15-0007	zawlecza β	cotter β	keil β	4	



typ / type MGW					schemat / scheme / zeichnung	6
#	index	część	part	teil	do / for / fur	
1	01-50-0096	wał L=1700	roller L=1700	walze L=1700	MGW 2 1500	
1	01-50-0098	wał L=1900	roller L=1900	walze L=1900	MGW 2 1600	
1	01-50-0025	wał L=2000	roller L=2000	walze L=2000	MGW 2 / 3 1800	
1	01-50-0071	wał L=2200	roller L=2200	walze L=2200	MGW 2 / 3 2000	
1	01-50-0100	wał L=2300	roller L=2300	walze L=2300	MGW 2 2200	
1	01-50-0012	wał L=3000	roller L=3000	walze L=3000	MGW 4 / 5 3000	
2	01-50-0097	obejma L=1700	frame L=1700	rahme L=1700	MGW 2 1500	
2	01-50-0099	obejma L=1900	frame L=1900	rahme L=1900	MGW 2 1600	
2	01-50-0022	obejma L=2000	frame L=2000	rahme L=2000	MGW 2 / 3 1800	
2	01-50-0070	obejma L=2200	frame L=2200	rahme L=2200	MGW 2 / 3 2000	
2	01-50-0100	obejma L=2300	frame L=2300	rahme L=2300	MGW 2 2200	
2	01-50-0061	obejma L=3000	frame L=3000	rahme L=3000	MGW 4 / 5 3000	
3	07-19-0025	łożysko	bearing	lagerung	wszystkie / all / alles	
4	07-17-0001	śruba	screw	schraube		
5	07-07-0005	nakrętka	nut	mutter		
6	01-50-0095	ramię	arm	arm		
7	01-50-0074	płytką	plate	platte		
8	07-04-0004	śruba	screw	schraube		
9	07-07-0003	nakrętka	nut	mutter		
10	07-01-0006	śruba	screw	schraube		
11	07-07-0002	nakrętka	nut	mutter		



typ / type MG/MGW				schemat / scheme / zeichnung		7
#	index	część	part	teil	szt / qty / menge	
1	01-50-0094	stopka	suport	stutze		1
2	07-02-0066	śruba	bolt	schraube		1
3	07-07-0006	nakrętka	nut	mutter		1
4	08-02-0009	sworzeń	bolt	boltze		1
5	07-15-0007	zawleczka β	cotter β	keil β		1