

01	05-02-0013
PL	grządziel
cena netto / brutto z VAT : 170,92 / 210,24 zł	

02	05-02-0012
PL	stopa
cena netto / brutto z VAT : 84,47 / 103,90 zł	

03	05-02-0007
PL	lemiesz lewy
cena netto / brutto z VAT : 52,28 / 64,31 zł	

04	05-02-0008
PL	lemiesz prawy
cena netto / brutto z VAT : 52,28 / 64,31 zł	

05	05-02-0009
PL	odkładnica środkowa
cena netto / brutto z VAT : 37,50 / 46,12 zł	

06	05-02-0006
PL	szpic
cena netto / brutto z VAT : 36,56 / 44,96 zł	

07	05-02-0011
PL	odkładnica lewa
cena netto / brutto z VAT : 60,82 / 74,80 zł	

08	05-02-0010
PL	odkładnica prawa
cena netto / brutto z VAT : 60,82 / 74,80 zł	

09	07-07-0033
PL	nakrętka
cena netto / brutto z VAT : 0,34 / 0,41 zł	

10	07-02-0151
PL	śruba
cena netto / brutto z VAT : 1,51 / 1,86 zł	

11	07-02-0001
PL	śruba
cena netto / brutto z VAT : 0,89 / 1,10 zł	

12	07-07-0015
PL	nakrętka typ K
cena netto / brutto z VAT : 0,42 / 0,52 zł	

13	07-02-0023
PL	śruba zrywana bezpiecznik
cena netto / brutto z VAT : 1,09 / 1,34 zł	
i	tylko KUS-B

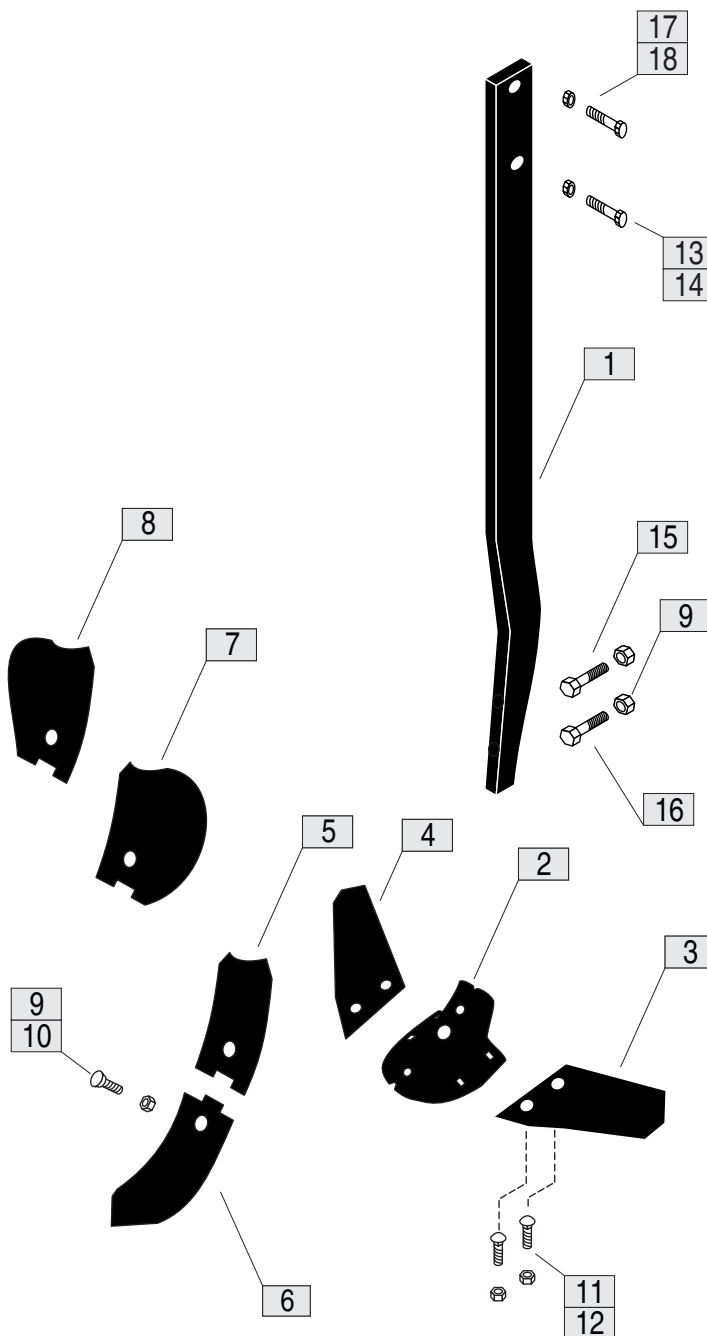
14	07-07-0005
PL	nakrętka
cena netto / brutto z VAT : 0,20 / 0,25 zł	

15	05-02-0104
PL	śruba
cena netto / brutto z VAT : 2,32 / 2,85 zł	

16	07-02-0003
PL	śruba
cena netto / brutto z VAT : 1,65 / 2,03 zł	

17	07-02-0020
PL	śruba M20x85
cena netto / brutto z VAT : 3,19 / 3,93 zł	

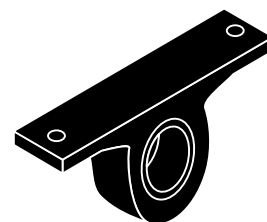
18	07-07-0002
PL	nakrętka M20 sz
cena netto / brutto z VAT : 0,76 / 0,93 zł	



00	07-17-0001
PL	łożysko wału
cena netto / brutto z VAT : 27,72 / 34,10 zł	
i	Wszystkie wały rurowe: WR560; WR620



00	07-17-0117
PL	łożysko ucp 210 STLW
cena netto / brutto z VAT : 77,28 / 95,05 zł	
i	Wszystkie wały pierścieniowe : WD = V-ring (daszkowy) WT = T-ring WC = C-ring



01	15-02-0213
PL	uchwyt podwójny
cena netto / brutto z VAT : 273,00 / 335,79 zł	

02	15-02-0212
PL	uchwyt pojedynczy
cena netto / brutto z VAT : 232,01 / 285,37 zł	

03	08-02-0008
PL	sworzeń
cena netto / brutto z VAT : 6,22 / 7,65 zł	

04	07-15-0007
PL	zawleczka B
cena netto / brutto z VAT : 0,37 / 0,45 zł	

05	07-17-0009
PL	łożyskowanie prawe
cena netto / brutto z VAT : 174,72 / 214,91 zł	

06	07-17-0008
PL	łożyskowanie lewe
cena netto / brutto z VAT : 174,72 / 214,91 zł	

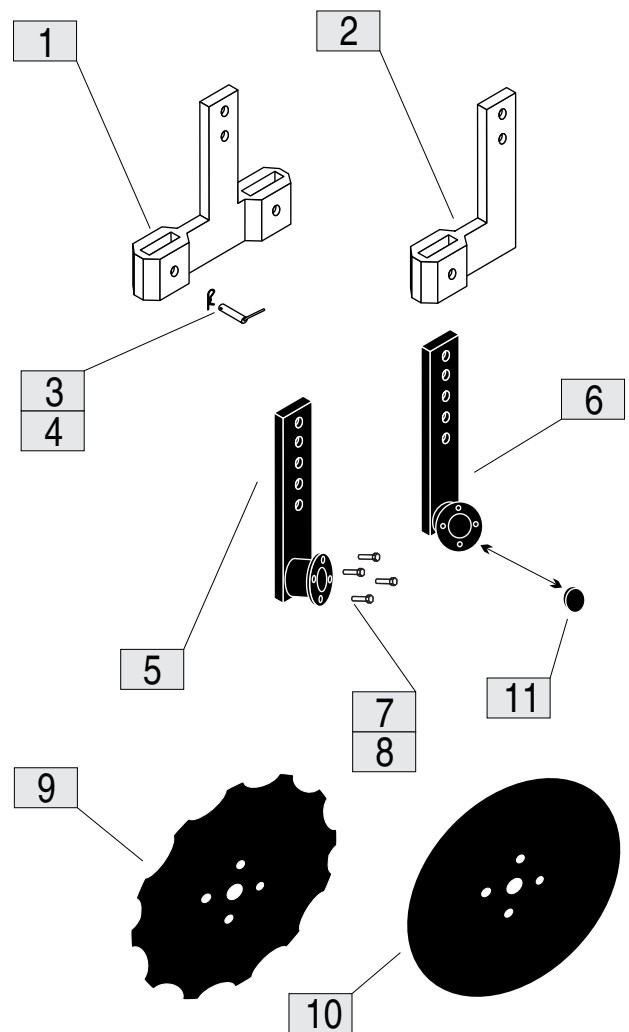
07	07-02-0016
PL	śruba
cena netto / brutto z VAT : 0,46 / 0,56 zł	

08	07-07-0004
PL	nakrętka
cena netto / brutto z VAT : 0,22 / 0,27 zł	

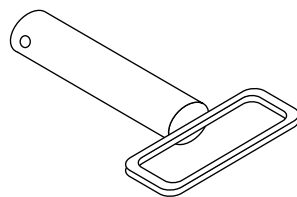
09	05-02-0133
PL	talerz zębaty 465mm
cena netto / brutto z VAT : 58,80 / 72,32 zł	

10	05-02-0022
PL	talerz gładki 465mm
cena netto / brutto z VAT : 58,80 / 72,32 zł	

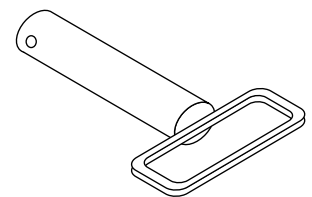
11	07-17-0067
PL	zaślepka gumowa piasty
cena netto / brutto z VAT : 8,40 / 10,33 zł	



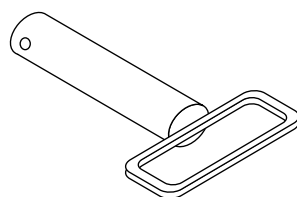
00	20-25-0003
PL	sworzeń górny
cena netto / brutto z VAT : 28,56 / 35,13 zł	
ⓘ	KUS 1,8/2,2/2,6/3,0



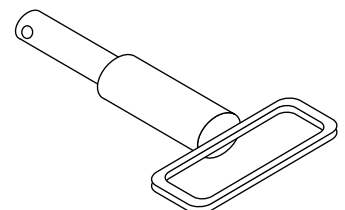
00	20-28-0005
PL	sworzeń dolny
cena netto / brutto z VAT : 28,56 / 35,13 zł	
ⓘ	KUS 1,8/2,2/2,6/3,0



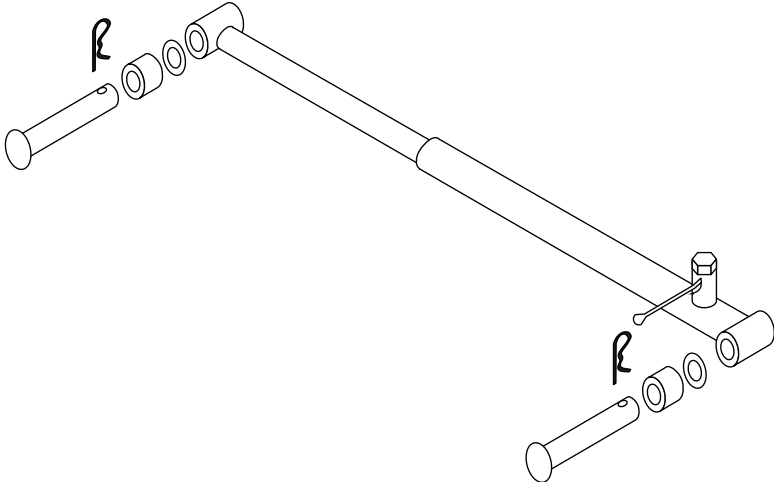
00	20-32-0006
PL	sworzeń górny
cena netto / brutto z VAT : 35,28 / 43,39 zł	
ⓘ	KUS 3,8/4,8/5,6



00	20-01-0004
PL	sworzeń dolny
cena netto / brutto z VAT : 39,82 / 48,97 zł	
ⓘ	KUS 3,8/4,8/5,6



00	01-05-0591
PL	blokada siłownika
cena netto / brutto z VAT : 369,60 / 454,61 zł	
i	KUS 3,8



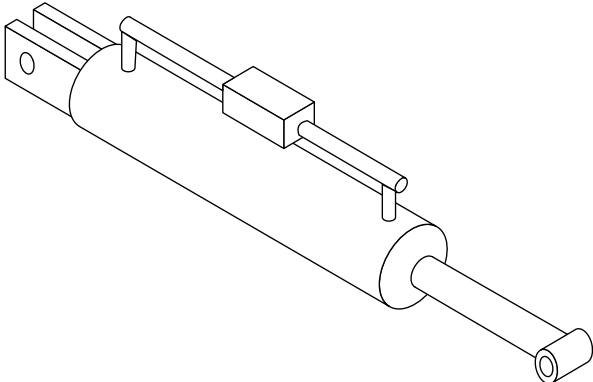
00	01-05-0595
PL	blokada siłownika
cena netto / brutto z VAT : 369,60 / 454,61 zł	
i	KUS 4,8

00	01-05-0596
PL	blokada siłownika
cena netto / brutto z VAT : 369,60 / 454,61 zł	
i	KUS 5,6

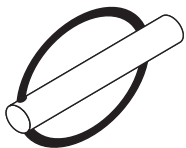
00	06-01-0007
PL	siłownik
i	KUS 3,8

00	06-01-0008
PL	siłownik
i	KUS 4,8

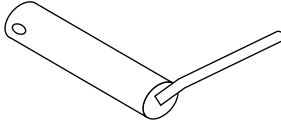
00	06-01-0018
PL	siłownik
i	KUS 5,6



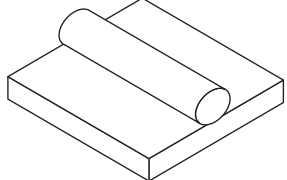
00	05-02-0005
PL	zawleczka z kółkiem
cena netto / brutto z VAT : 0,92 / 1,14 zł	



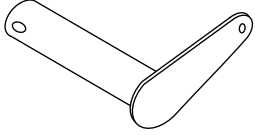
00	08-02-0009
PL	sworzeń drabinki
cena netto / brutto z VAT : 10,08 / 12,40 zł	



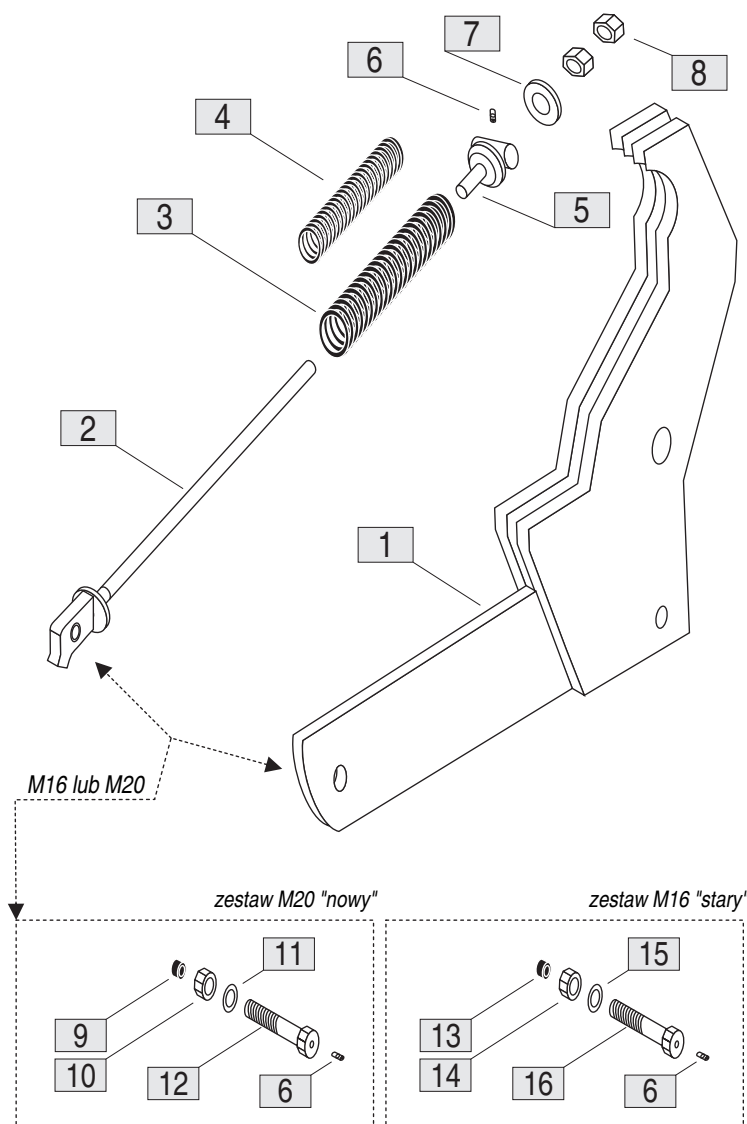
00	15-01-0517
PL	płytki ustalająca
cena netto / brutto z VAT : 33,60 / 41,33 zł	



00	20-20-0012
PL	sworzeń drabinki z leżką
cena netto / brutto z VAT : 10,08 / 12,40 zł	



01	15-04-0006	09	08-02-0023
PL	ramię wahacza	PL	tuleja hartowana 29/20/25
cena netto / brutto z VAT : 470,40 / 578,59 zł		cena netto / brutto z VAT : 7,39 / 9,09 zł	
02	15-01-0877	10	07-07-0002
PL	zespół szpilki z tuleją hart.	PL	nakrętka M20 sz
cena netto / brutto z VAT : 90,72 / 111,59 zł		cena netto / brutto z VAT : 0,76 / 0,93 zł	
03	05-02-0001	11	07-10-0009
PL	sprężyna duża KUS-S	PL	podkładka fi20
cena netto / brutto z VAT : 120,00 / 147,60 zł		cena netto / brutto z VAT : 0,25 / 0,31 zł	
04	05-02-0126	12	07-04-0062
PL	sprężyna mała KUS-S	PL	śruba smarna M20 10.9
cena netto / brutto z VAT : 46,20 / 56,83 zł		cena netto / brutto z VAT : 11,19 / 13,76 zł	
05	08-02-0026	13	08-02-0022
PL	uchwyt sprężyny górny	PL	tuleja hartowana 25/16/25
cena netto / brutto z VAT : 43,68 / 53,73 zł		cena netto / brutto z VAT : 7,39 / 9,09 zł	
06	07-21-0002	14	07-07-0003
PL	smarownicza / kalamitka	PL	nakrętka M16 sz
cena netto / brutto z VAT : 0,76 / 0,93 zł		cena netto / brutto z VAT : 0,35 / 0,43 zł	
07	08-02-0024	15	07-10-0008
PL	podkładka dystansowa	PL	podkładka fi16
cena netto / brutto z VAT : 4,62 / 5,68 zł		cena netto / brutto z VAT : 0,17 / 0,21 zł	
08	07-06-0007	16	07-02-0147
PL	nakrętka M24	PL	śruba smarna M16 8.8
cena netto / brutto z VAT : 1,11 / 1,36 zł		cena netto / brutto z VAT : 8,32 / 10,23 zł	



01	15-05-0002	03	07-15-0007
PL	belka zaczepowa kat. II	PL	zawlecza "B"
cena netto / brutto z VAT : 250,00 / 307,50 zł		cena netto / brutto z VAT : 0,37 / 0,45 zł	
01a	15-05-0004	03	05-02-0005
PL	belka zaczepowa kat. III	PL	przetyczka z kółkiem 10mm
cena netto / brutto z VAT : 293,32 / 359,55 zł		cena netto / brutto z VAT : 0,91 / 1,14 zł	
02	15-05-0184		
PL	sworzeń "L" z łańcuchem		
cena netto / brutto z VAT : 6,72 / 8,27 zł			

