

01	07-17-0022
PL	uchwył
cena netto / brutto z VAT : 48,72 / 59,93 zł	

02	07-17-0020
PL	ramię lewe
cena netto / brutto z VAT : 374,64 / 460,81 zł	

03	07-17-0021
PL	ramię prawe
cena netto / brutto z VAT : 374,64 / 460,81 zł	

04	05-01-0092
PL	guma
cena netto / brutto z VAT : 10,00 / 12,30 zł	

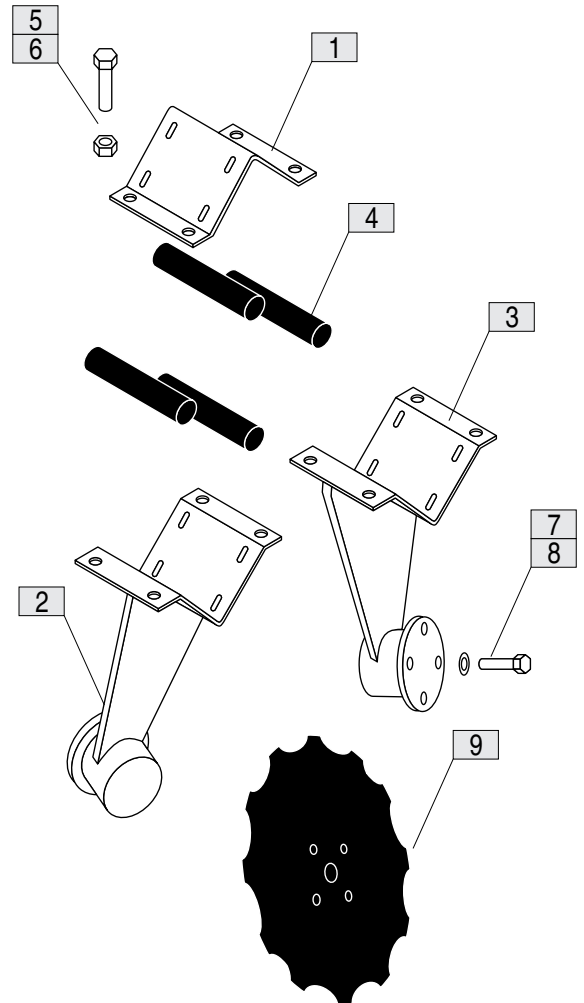
05	07-04-0044
PL	śruba
cena netto / brutto z VAT : 1,09 / 1,34 zł	

06	07-07-0032
PL	nakrętka
cena netto / brutto z VAT : 0,32 / 0,39 zł	

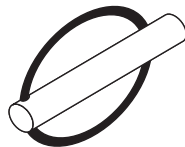
07	07-02-0137
PL	podkładka
cena netto / brutto z VAT : 0,17 / 0,21 zł	

08	07-02-0136
PL	śruba
cena netto / brutto z VAT : 1,09 / 1,34 zł	

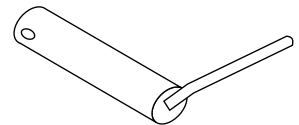
09	05-02-0127
PL	talerz uzębiony 560 mm
cena netto / brutto z VAT : 84,00 / 103,32 zł	



00	05-02-0005
PL	zawlecza z kółkiem
cena netto / brutto z VAT : 0,92 / 1,14 zł	



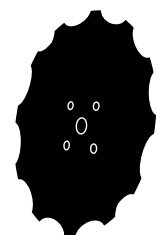
00	08-02-0009
PL	sworzeń drabinki
cena netto / brutto z VAT : 10,08 / 12,40 zł	



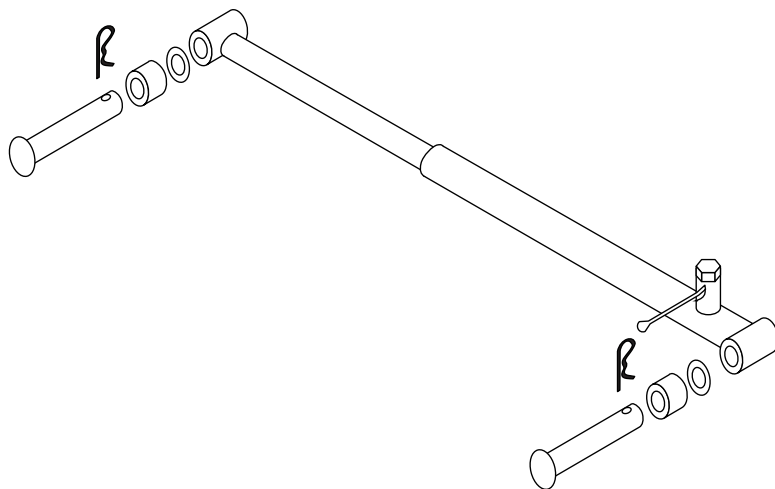
00	07-17-0001
PL	łożysko wału
cena netto / brutto z VAT : 27,72 / 34,10 zł	



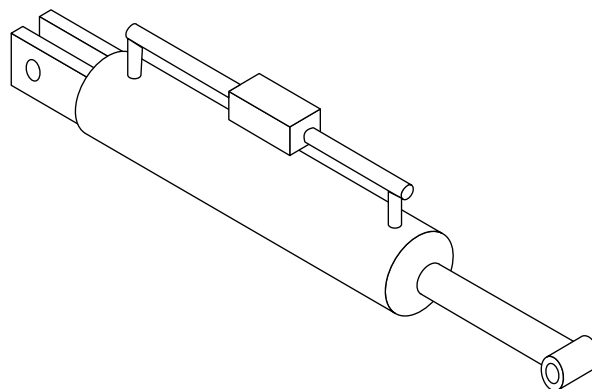
00	05-02-0487
PL	talerz obrysowy 465/5mm
cena netto / brutto z VAT : 67,20 / 82,66 zł	



00	01-05-0590
PL	blokada siłownika
cena netto / brutto z VAT : 369,60 / 454,61 zł	

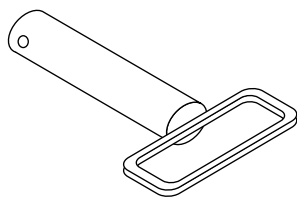


00	06-01-0018
PL	siłownik
i	GAL 4,0H / 5,0H

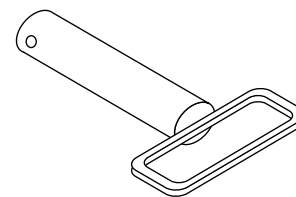


00	06-01-XXXX
PL	siłownik
i	GAL 6,0H

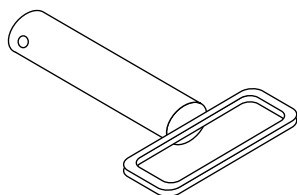
00	08-03-0071
PL	sworzeń górny
cena netto / brutto z VAT : 14,28 / 17,56 zł	
i	GAL 2,5 / 3,0 / 4,0



00	08-01-0046
PL	sworzeń dolny
cena netto / brutto z VAT : 16,80 / 20,66 zł	
i	GAL 2,5 / 3,0 / 4,0



00	08-02-0212
PL	sworzeń górny
cena netto / brutto z VAT : 50,40 / 61,99 zł	
i	GAL 4,0H / 5,0H / 6,0H



00	08-02-0211
PL	sworzeń dolny
cena netto / brutto z VAT : 16,80 / 20,66 zł	
i	GAL 4,0H / 5,0H / 6,0H

