

|  |            |
|--|------------|
| 01   | 05-02-0259 |
| PL   | grządziel  |
| cena netto / brutto z VAT : 218,40 / 268,63 zł |            |

|  |                      |
|--|----------------------|
| 02   | 05-02-0255           |
| PL   | redlica skrzydełkowa |
| cena netto / brutto z VAT : 134,40 / 165,31 zł |                      |

|  |            |
|--|------------|
| 03a  | 05-02-0258 |
| PL   | szpic      |
| cena netto / brutto z VAT : 33,60 / 41,33 zł |            |

|  |                 |
|--|-----------------|
| 04   | 05-02-0256      |
| PL   | odkładnica lewa |
| cena netto / brutto z VAT : 50,40 / 61,99 zł |                 |

|  |                    |
|--|--------------------|
| 03b  | 05-02-0554         |
| PL   | szpic wzmocniony V |
| cena netto / brutto z VAT : 75,11 / 92,39 zł |                    |

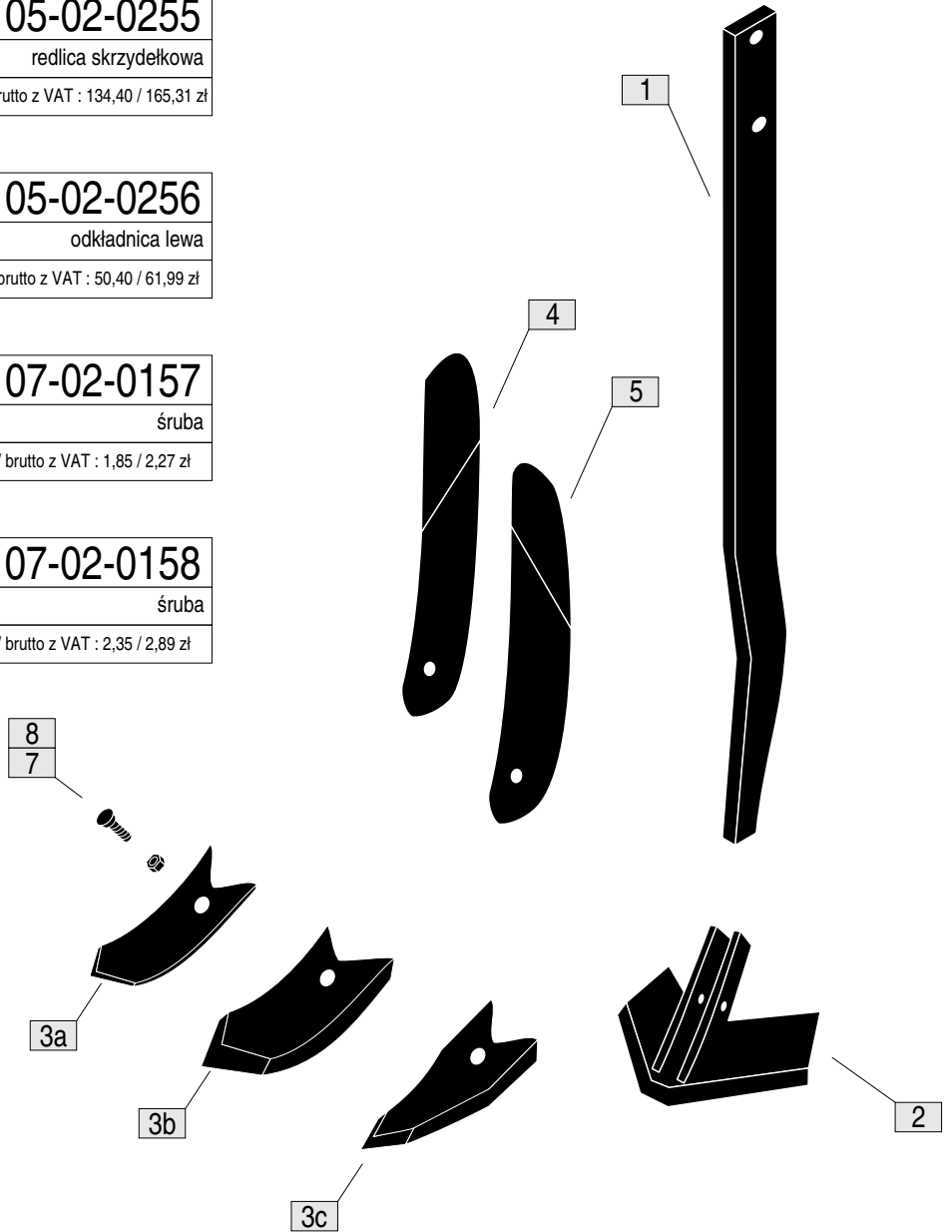
|  |            |
|--|------------|
| 06   | 07-02-0157 |
| PL   | śruba      |
| cena netto / brutto z VAT : 1,85 / 2,27 zł |            |

|   |                    |
|---|--------------------|
| 03c   | 05-02-0555         |
| PL  | szpic wzmocniony H |
| cena netto / brutto z VAT : 98,35 / 120,97 zł |                    |

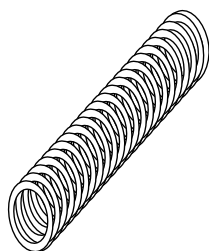
|  |            |
|--|------------|
| 08   | 07-02-0158 |
| PL   | śruba      |
| cena netto / brutto z VAT : 2,35 / 2,89 zł |            |

|  |                  |
|--|------------------|
| 05   | 05-02-0257       |
| PL   | odkładnica prawa |
| cena netto / brutto z VAT : 50,40 / 61,99 zł |                  |

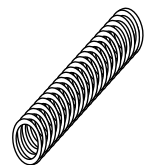
|  |            |
|--|------------|
| 07   | 07-07-0033 |
| PL   | nakrętka   |
| cena netto / brutto z VAT : 0,34 / 0,41 zł |            |



|  |                     |
|--|---------------------|
| 00   | 05-02-0001          |
| PL   | sprężyna duża TOP-S |
| cena netto / brutto z VAT : 120,00 / 147,60 zł |                     |



|  |                     |
|--|---------------------|
| 00   | 05-02-0126          |
| PL   | sprężyna mała TOP-S |
| cena netto / brutto z VAT : 46,20 / 56,83 zł |                     |



|  |                 |
|--|-----------------|
| 01   | 01-05-0022      |
| PL   | uchwyt podwójny |
| cena netto / brutto z VAT : 273,00 / 335,79 zł |                 |

|  |                   |
|--|-------------------|
| 02   | 01-05-0023        |
| PL   | uchwyt pojedynczy |
| cena netto / brutto z VAT : 232,01 / 285,37 zł |                   |

|  |            |
|--|------------|
| 03   | 08-02-0008 |
| PL   | sworzeń    |
| cena netto / brutto z VAT : 6,22 / 7,65 zł |            |

|  |             |
|--|-------------|
| 04   | 07-15-0007  |
| PL   | zawleczka B |
| cena netto / brutto z VAT : 0,37 / 0,45 zł |             |

|  |                    |
|--|--------------------|
| 05   | 07-17-0051         |
| PL   | łożyskowanie prawe |
| cena netto / brutto z VAT : 174,72 / 214,91 zł |                    |

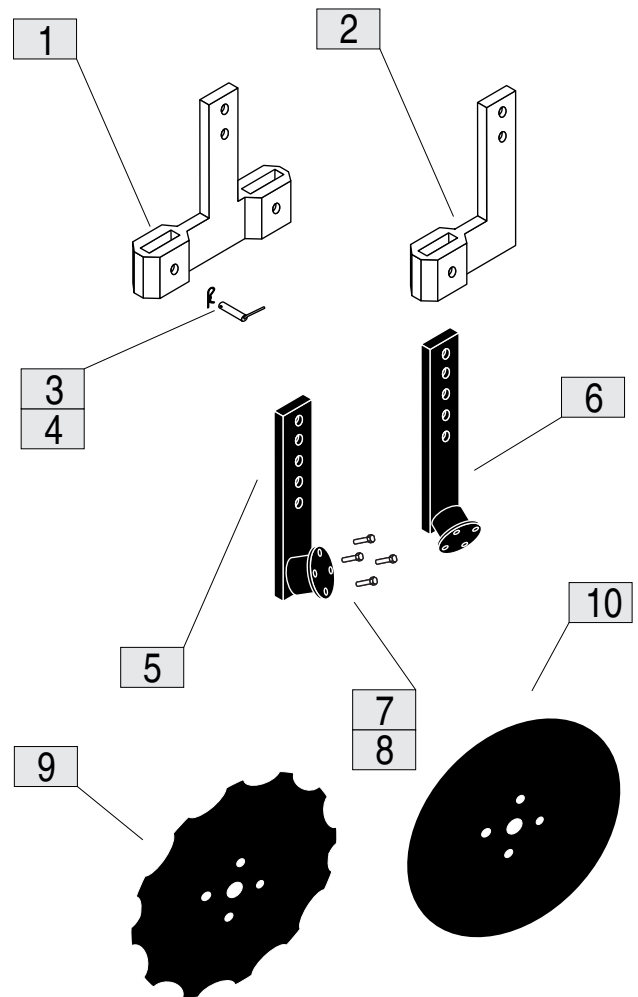
|  |                   |
|--|-------------------|
| 06   | 07-17-0050        |
| PL   | łożyskowanie lewe |
| cena netto / brutto z VAT : 174,72 / 214,91 zł |                   |

|  |            |
|--|------------|
| 07   | 07-02-0016 |
| PL   | śruba      |
| cena netto / brutto z VAT : 0,46 / 0,56 zł |            |

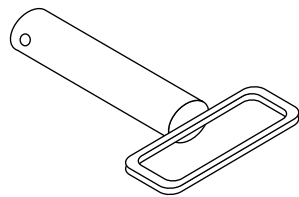
|  |            |
|--|------------|
| 08   | 07-07-0004 |
| PL   | nakrętka   |
| cena netto / brutto z VAT : 0,22 / 0,27 zł |            |

|  |                     |
|--|---------------------|
| 09   | 05-02-0133          |
| PL   | talerz zębaty 465mm |
| cena netto / brutto z VAT : 58,80 / 72,32 zł |                     |

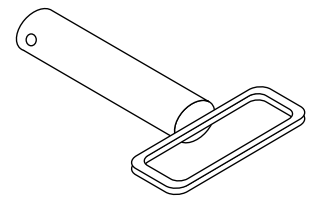
|  |                     |
|--|---------------------|
| 10   | 05-02-0022          |
| PL   | talerz gładki 465mm |
| cena netto / brutto z VAT : 58,80 / 72,32 zł |                     |



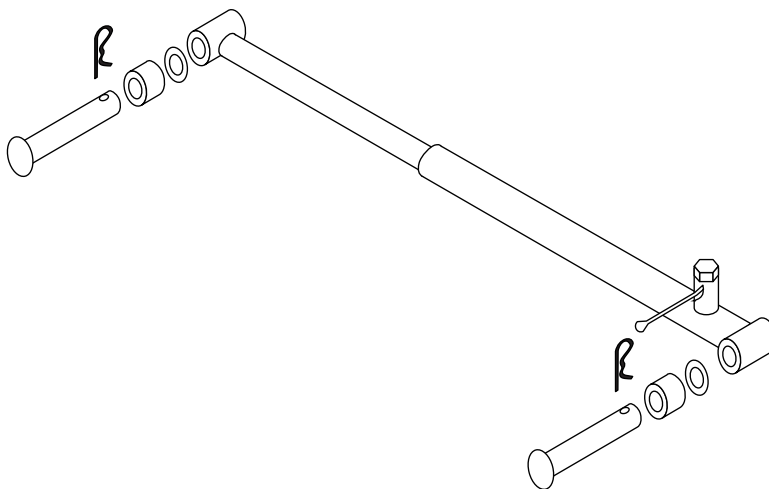
|  |               |
|--|---------------|
| 00   | 08-02-0012    |
| PL   | sworzeń górny |
| cena netto / brutto z VAT : 50,40 / 61,99 zł |               |



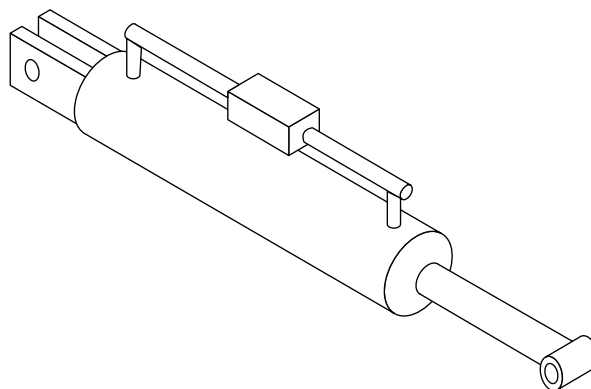
|  |               |
|--|---------------|
| 00   | 20-01-0004    |
| PL   | sworzeń dolny |
| cena netto / brutto z VAT : 38,14 / 46,91 zł |               |



|  |                       |
|--|-----------------------|
| 00   | 01-05-0591            |
| PL   | blokada siłownika     |
| cena netto / brutto z VAT : 369,60 / 454,61 zł |                       |
| i  | TOP/TOP-S 4,0H / 4,8H |

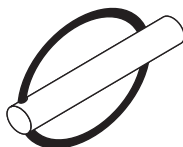


|    |                |
|----|----------------|
| 00 | 06-01-0007     |
| PL | siłownik       |
| i  | TOP/TOP-S 4,0H |

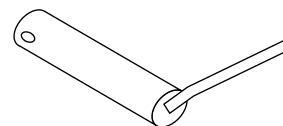


|    |                |
|----|----------------|
| 00 | 06-01-0008     |
| PL | siłownik       |
| i  | TOP/TOP-S 4.8H |

|  |                     |
|--|---------------------|
| 00   | 05-02-0005          |
| PL   | zawleczka z kółkiem |
| cena netto / brutto z VAT : 0,92 / 1,14 zł |                     |



|  |                  |
|--|------------------|
| 00   | 20-20-0012       |
| PL   | sworzeń drabinki |
| cena netto / brutto z VAT : 10,08 / 12,40 zł |                  |



|  |              |
|--|--------------|
| 00   | 07-17-0001   |
| PL   | łożysko wału |
| cena netto / brutto z VAT : 27,72 / 34,10 zł |              |

