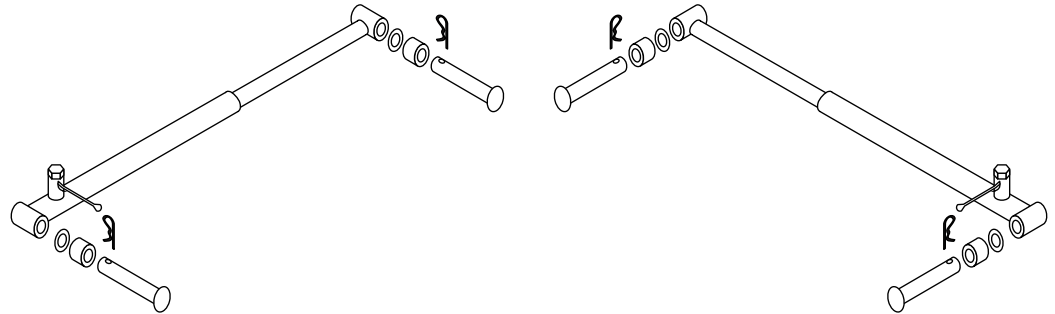


00	01-01-0160
PL	blokada siłownika (kpl - 2szt)
D	blockade (kpl- 2 stuck)
GB	blockade (set-2pcs)
F	blocage (kit-2 pieces)
i	HYBRO 4 / 6 m.

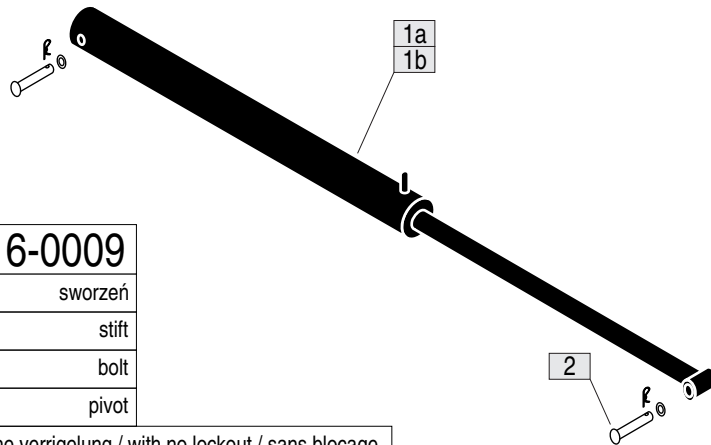


00	01-01-0165
PL	blokada siłownika (kpl - 2szt)
D	blockade (kpl- 2 stuck)
GB	blockade (set-2pcs)
F	blocage (kit-2 pieces)
i	HYBRO 8 m.

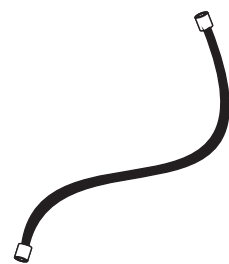
01a	06-01-0003
PL	siłownik
D	zylinder
GB	piston
F	verin
i	HYBRO 4 / 6 m..

02	20-16-0009
PL	sworzeń
D	stift
GB	bolt
F	pivot

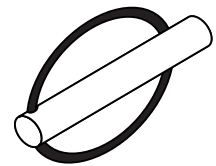
i bez blokad / ohne verrigelung / with no lockout / sans blocage



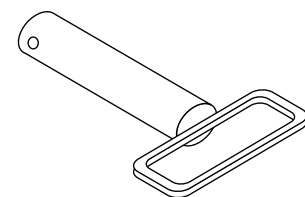
00	0
PL	wąż
D	schlauch
GB	hose
F	tuyau
i	podaj długość / give lenght / Geben Sie die Länge / veuillez nous donner la longueur



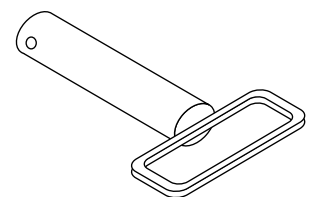
00	05-02-0005
PL	przetyczka
D	keil
GB	cotter
F	verrou transversal



00	20-25-0001
PL	sworzeń górny
D	top stift
GB	top bolt
F	pivot superieur



00	08-01-0008
PL	sworzeń dolny
D	lower stift
GB	unten bolt
F	pivot superieur

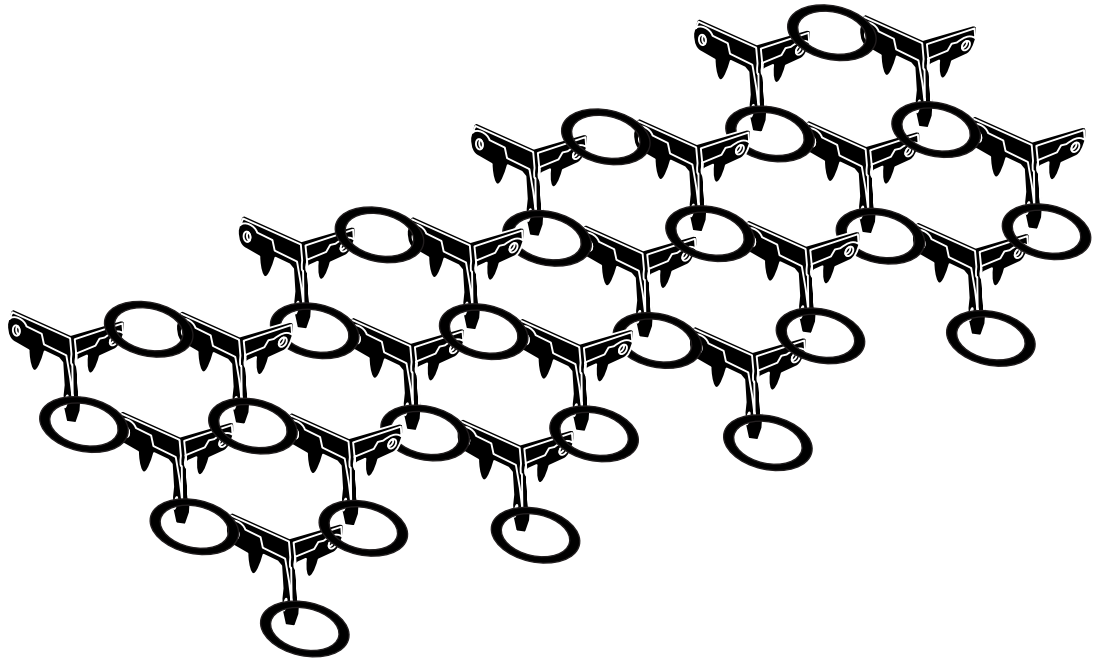


00	15-01-0624
PL	siatka
D	netz
GB	net
F	tapis
i	HYBRO 3.0

00	15-01-0632
PL	siatka
D	netz
GB	net
F	tapis
i	HYBRO 4.0

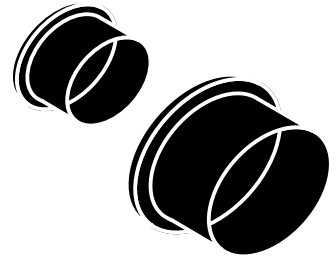
00	15-01-0614
PL	siatka
D	netz
GB	net
F	tapis
i	HYBRO 6.0

00	15-01-0622
PL	siatka
D	netz
GB	net
F	tapis
i	HYBRO 8.0



00	11-02-0210
PL	wkładka plastikowa 60mm
D	plastic cap 60mm
GB	kunststoffkappe 60mm
F	capuchon plastique 60mm

00	11-02-0199
PL	wkładka plastikowa 40mm
D	plastic cap 40mm
GB	kunststoffkappe 40mm
F	capuchon plastique 40mm



00	05-01-0007
PL	odlew B
D	guss B
GB	drag B
F	fonte B
i	..



00	05-01-0029
PL	kółko duże
D	ring gross
GB	ring large
F	anneau grand
i	D = 145 mm



00	05-01-0003
PL	szakla
D	fessel
GB	shackle
F	manille



00	05-01-0027
PL	kółko małe
D	ring klein
GB	ring small
F	anneau petit
i	D = 95 mm



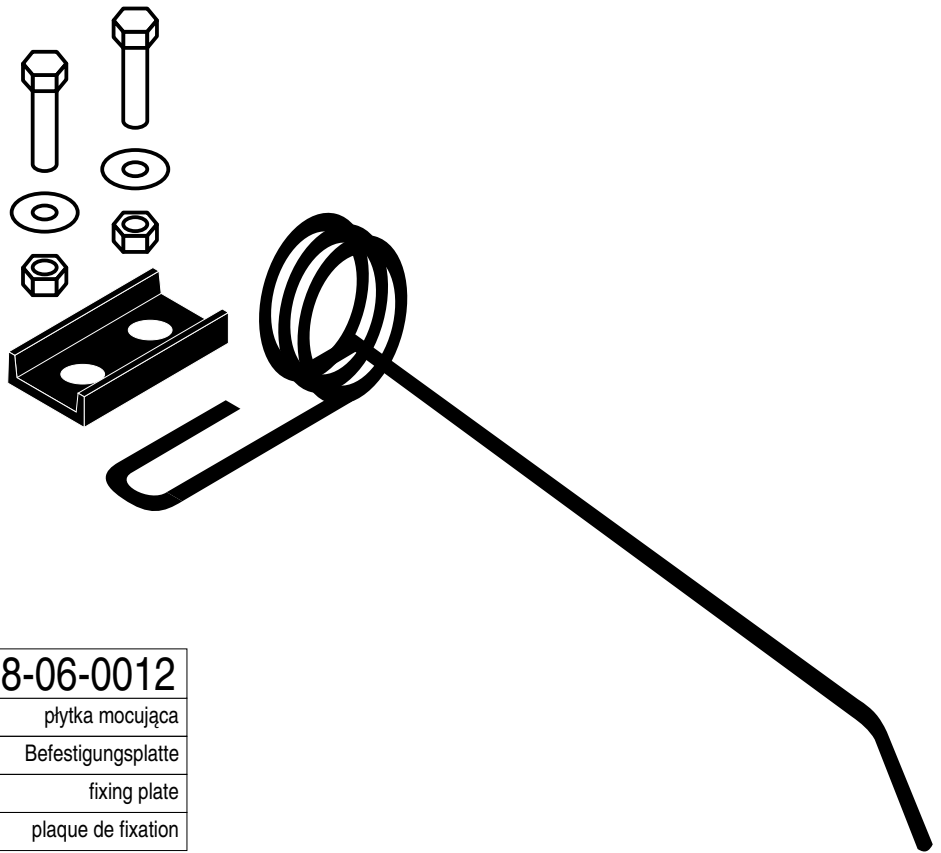
00	05-02-0189
PL	ząb
D	zinken
GB	tine
F	dent

00	07-07-0004
PL	nakrętka
D	mutter
GB	nut
F	ecrou

00	07-01-0023
PL	śruba
D	schraube
GB	bolt
F	vis

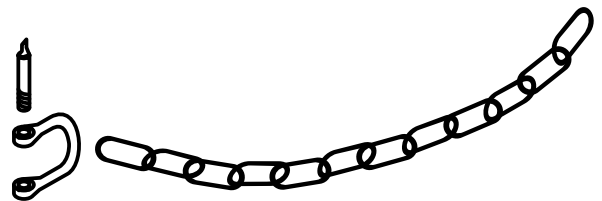
00	07-12-0011
PL	podkładka
D	pad
GB	washer
F	rondelle

00	08-06-0012
PL	plytka mocująca
D	Befestigungsplatte
GB	fixing plate
F	plaque de fixation



00	05-01-0002
PL	szakła
D	fessel
GB	shackle
F	manille

00	06-18-0011
PL	łańcuch
D	kette
GB	chain
F	chaîne



00	05-02-0343
PL	podnośnik
D	heber
GB	jack
F	cric

00	07-02-0091
PL	śruba
D	schraube
GB	bolt
F	vis

00	07-07-0001
PL	nakrętka
D	mutter
GB	nut
F	ecrou

