

01	05-02-0013
PL	grządział
cena netto / brutto z VAT : 170,92 / 210,24 zł	

02	05-02-0012
PL	stopa
cena netto / brutto z VAT : 84,47 / 103,90 zł	

15	05-02-0104
PL	śruba
cena netto / brutto z VAT : 2,32 / 2,85 zł	

03	05-02-0007
PL	lemiesz lewy
cena netto / brutto z VAT : 52,28 / 64,31 zł	

04	05-02-0008
PL	lemiesz prawy
cena netto / brutto z VAT : 52,28 / 64,31 zł	

16	07-02-0003
PL	śruba
cena netto / brutto z VAT : 1,65 / 2,03 zł	

05	05-02-0009
PL	odkładnica środkowa
cena netto / brutto z VAT : 37,50 / 46,12 zł	

06	05-02-0006
PL	szpic
cena netto / brutto z VAT : 36,56 / 44,96 zł	

07	05-02-0011
PL	odkładnica lewa
cena netto / brutto z VAT : 60,82 / 74,80 zł	

08	05-02-0010
PL	odkładnica prawa
cena netto / brutto z VAT : 60,82 / 74,80 zł	

09	07-07-0033
PL	nakrętka
cena netto / brutto z VAT : 0,34 / 0,41 zł	

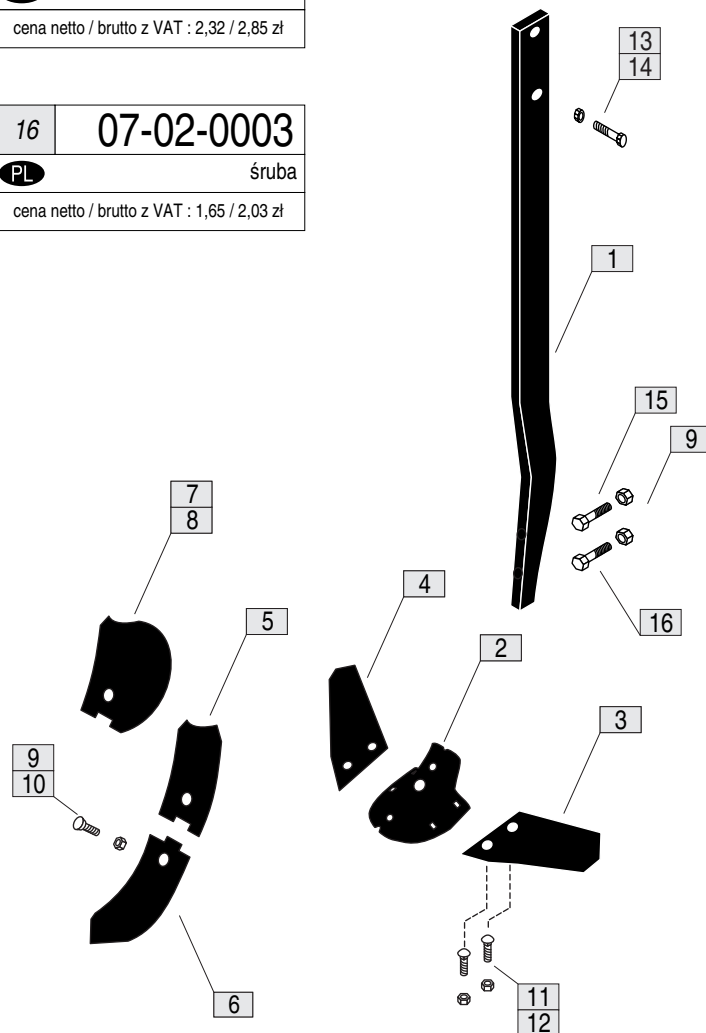
10	07-02-0151
PL	śruba
cena netto / brutto z VAT : 1,51 / 1,86 zł	

11	07-02-0001
PL	śruba
cena netto / brutto z VAT : 0,89 / 1,10 zł	

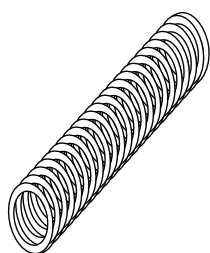
12	07-07-0015
PL	nakrętka typ K
cena netto / brutto z VAT : 0,42 / 0,52 zł	

13	07-02-0023
PL	śruba zrywana bezpiecznik
cena netto / brutto z VAT : 1,09 / 1,34 zł	
i	tylko KUS-B

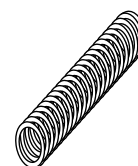
14	07-07-0005
PL	nakrętka
cena netto / brutto z VAT : 0,20 / 0,25 zł	



00	05-02-0001
PL	sprężyna duża KUS-S
cena netto / brutto z VAT : 120,00 / 147,60 zł	



00	05-02-0126
PL	sprężyna mała KUS-S
cena netto / brutto z VAT : 46,20 / 56,83 zł	



01	01-05-0022
PL	uchwyt podwójny
cena netto / brutto z VAT : 273,00 / 335,79 zł	

02	01-5-0023
PL	uchwyt pojedynczy
cena netto / brutto z VAT : 232,01 / 285,37 zł	

03	08-02-0008
PL	sworzeń
cena netto / brutto z VAT : 6,22 / 7,65 zł	

04	07-15-0007
PL	zawleczka B
cena netto / brutto z VAT : 0,37 / 0,45 zł	

05	07-17-0009
PL	łożyskowanie prawe
cena netto / brutto z VAT : 174,72 / 214,91 zł	

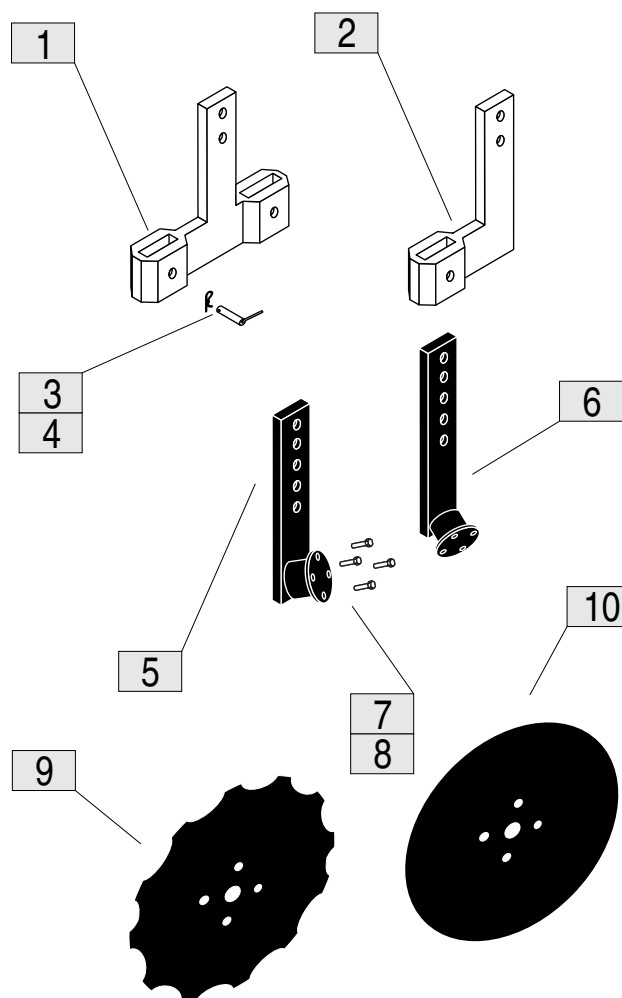
06	07-17-0008
PL	łożyskowanie lewe
cena netto / brutto z VAT : 174,72 / 214,91 zł	

07	07-02-0016
PL	śruba
cena netto / brutto z VAT : 0,46 / 0,56 zł	

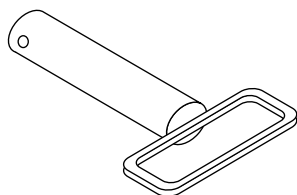
08	07-07-0004
PL	nakrętka
cena netto / brutto z VAT : 0,22 / 0,27 zł	

09	05-02-0133
PL	talerz zębaty 465mm
cena netto / brutto z VAT : 58,80 / 72,32 zł	

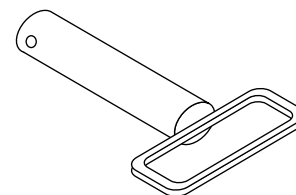
10	05-02-0022
PL	talerz gładki 465mm
cena netto / brutto z VAT : 58,80 / 72,32 zł	



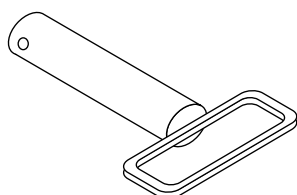
00	08-02-0004
PL	sworzeń górny
cena netto / brutto z VAT : 15,96 / 19,63 zł	
ⓘ	KUS 1,8/2,2/2,6/3,0



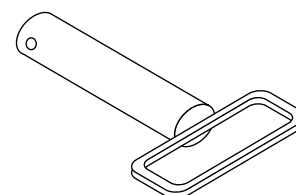
00	08-02-0007
PL	sworzeń dolny
cena netto / brutto z VAT : 17,64 / 21,70 zł	
ⓘ	KUS 1,8/2,2/2,6/3,0



00	08-02-0012
PL	sworzeń górny
cena netto / brutto z VAT : 20,16 / 24,80 zł	
ⓘ	KUS 3,8/4,8/5,6



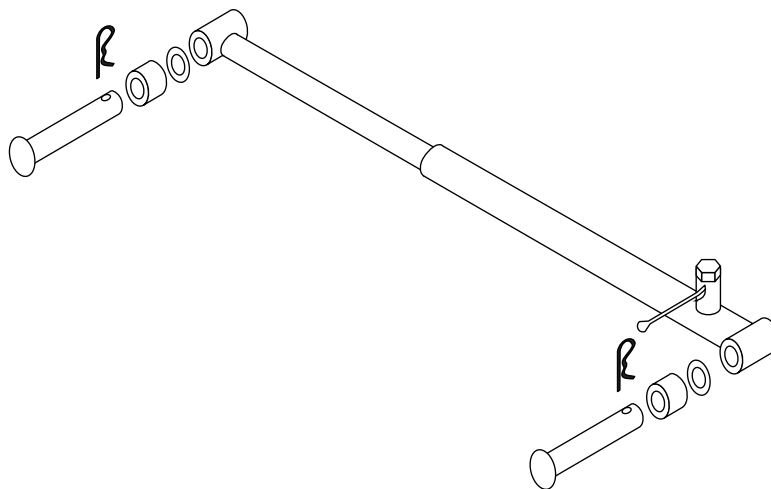
00	08-02-0014
PL	sworzeń dolny
cena netto / brutto z VAT : 22,68 / 27,90 zł	
ⓘ	KUS 3,8/4,8/5,6



00	01-05-0591
PL	blokada siłownika
cena netto / brutto z VAT : 369,60 / 454,61 zł	
i	KUS 3,8

00	01-05-0595
PL	blokada siłownika
cena netto / brutto z VAT : 369,60 / 454,61 zł	
i	KUS 4,8

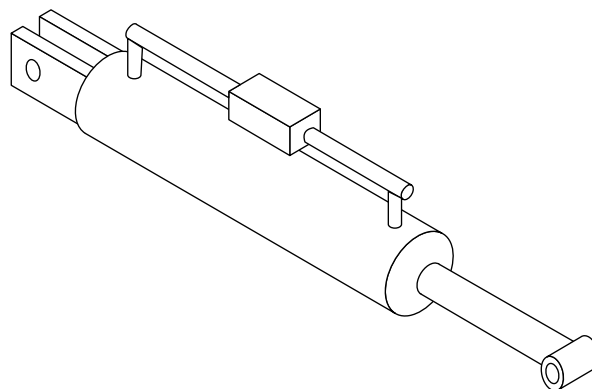
00	01-05-0596
PL	blokada siłownika
cena netto / brutto z VAT : 369,60 / 454,61 zł	
i	KUS 5,6



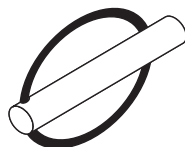
00	06-01-0007
PL	siłownik
i	KUS 3,8

00	06-01-0008
PL	siłownik
i	KUS 4,8

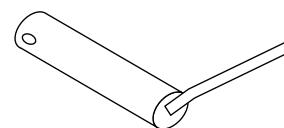
00	06-01-0018
PL	siłownik
i	KUS 5,6



00	05-02-0005
PL	zawlecza z kółkiem
cena netto / brutto z VAT : 0,92 / 1,14 zł	



00	08-02-0009
PL	sworzeń drabinki
cena netto / brutto z VAT : 10,08 / 12,40 zł	



00	07-17-0001
PL	łożysko wału
cena netto / brutto z VAT : 27,72 / 34,10 zł	

