

01	08-02-0460
PL	obejma góna
D	halter
GB	top clamp

02	07-17-0135
PL	ramię lewe łukowe
D	Arm links gebogene
GB	arm left curved

03	07-17-0134
PL	ramię prawe łukowe
D	arme rechts gebogene
GB	arm right curved

04	05-01-0719
PL	guma 45mm
D	Gummi 45mm
GB	rubber 45mm

05	05-01-0711
PL	guma 50mm
D	Gummi 50mm
GB	rubber 50mm

06	07-02-0215
PL	śruba M16
D	Schraube M16
GB	bolt M16

07	07-12-0030
PL	podkładka HLM
D	Pad HLM
GB	washer HLM

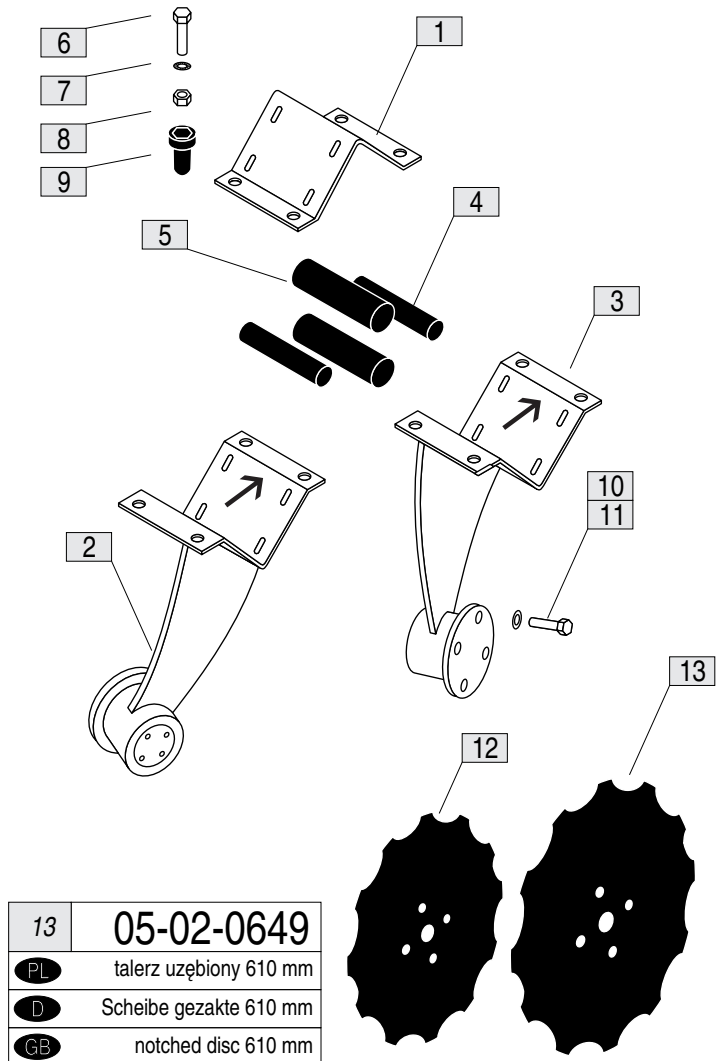
08	07-07-0037
PL	nakrętka M16
D	Mutter M16
GB	nut M16

09	05-02-0616
PL	osłona śruby M16
D	Kunststoffkappe
GB	PVC cap

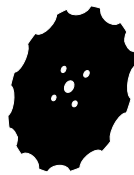
10	07-02-0137
PL	podkładka
D	Pad
GB	washer

11	07-02-0136
PL	śruba
D	Schraube
GB	bolt

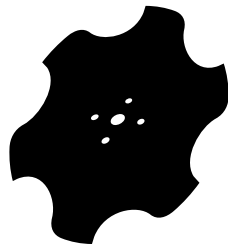
12	05-02-0127
PL	talerz uzębiony 560 mm
D	Scheibe gezakte 560 mm
GB	notched disc 560 mm



00	05-02-0487
PL	talerz obrysowy 465mm
D	Seitenscheibe 465mm
GB	border disc 465mm

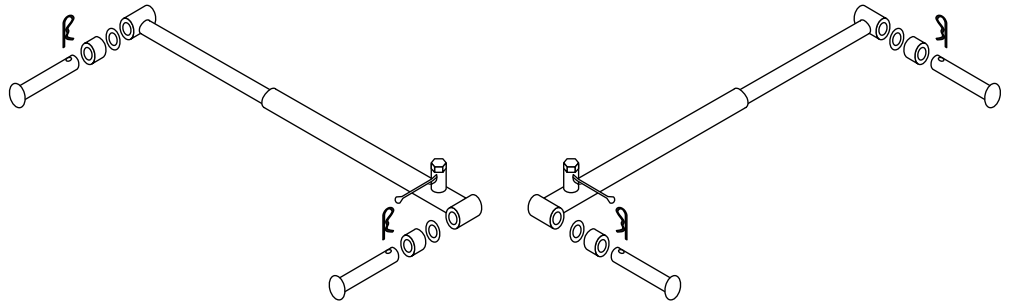


00	05-02-0690
PL	talerz obrysowy L 560mm
D	Seitenscheibe L 560mm
GB	border disc L 560mm
ⓘ	GAL-K 4,0H/5,0H/6,0H

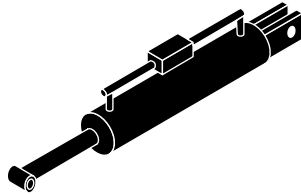


od / from / ab : VI 2017

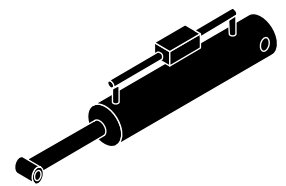
00	06-04-0008
PL	blokada siłownika
D	blockade
GB	blockade
i	wszystkie / alles / all



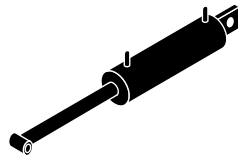
00	06-01-0018
PL	siłownik składania ramy
D	Seitenrahmenzylinder
GB	side frame piston
i	GAL-H / GAL-K



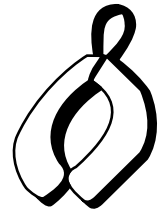
00	0
PL	siłownik składania podwozia
D	Fahrgestellzylinder
GB	chassis piston
i	GAL-K



00	0
PL	siłownik regulacji wałów
D	Walzenzylinder
GB	roller adjustment piston
i	GAL-K



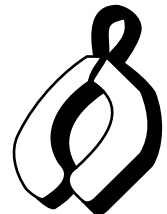
00	06-03-0006
PL	niebieski zacisk klips 6,5mm
D	blau Distanzklammer 6,5mm
GB	blue piston spacer 6,5mm
i	GAL-K



00	07-17-0117
PL	łożysko wału V-/ T-/C-ring
D	Lagerung V-/ T-/C-ring Walze
GB	bearing V-/ T-/C-ring rollers



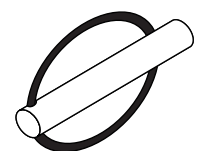
00	06-03-0019
PL	czerwony zacisk klips 9,5mm
D	rot Distanzklammer 9,5mm
GB	red piston spacer 9,5mm
i	GAL-K



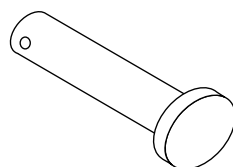
00	07-17-0001
PL	łożysko wału rurowego
D	Rohrstabwalze Lagerung
GB	tubular roller bearing



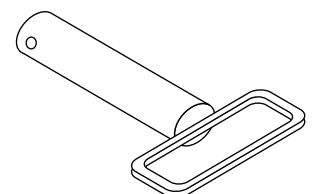
00	05-02-0005
PL	zawleczka z kółkiem
D	keil mit ring
GB	cotter with ring



00	20-36-0009
PL	sworzeń ramy dyszla dolny
D	Untere Deichsel Bolzen
GB	lower hitch bolt
i	GAL-K



00	20-36-0003
PL	sworzeń dolny orczyk
D	Kupplung unten Stift
GB	hitch bar lower bolt
i	GAL-K



Rama podwozia / Fahrwerkrahmen / Chassis frame

01	07-07-0040
PL	nakrętka M45
D	mutter M45
GB	nut M45

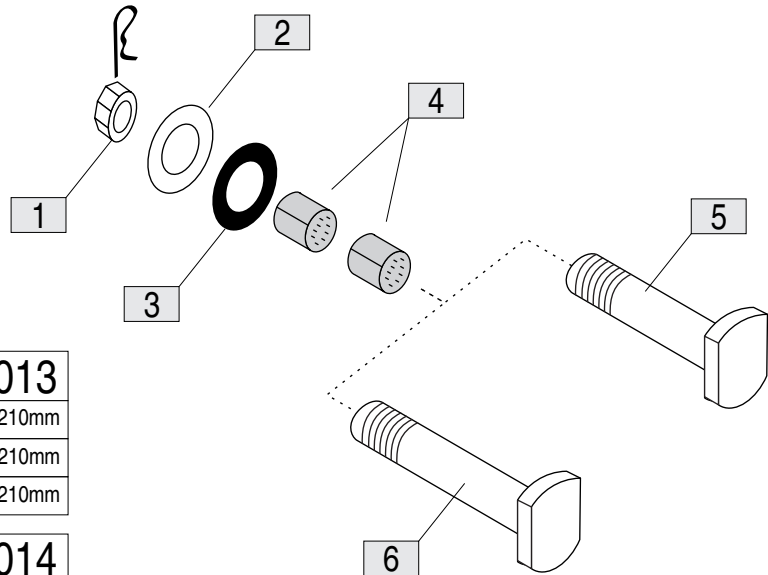
02	07-12-0014
PL	podkładka 45mm
D	pad 45mm
GB	washer 45mm

03	07-14-0011
PL	podkładka plastikowa GTM
D	Kunststoffpad
GB	plastic washer

04	07-17-0129
PL	tuleja 505540
D	Buchse 505540
GB	bushing 505540

05	20-50-0013
PL	sworzeń 50/210mm
D	Bolze 50/210mm
GB	bolt 50/210mm

06	20-50-0014
PL	sworzeń 50/230mm
D	Bolze 50/230mm
GB	bolt 50/230mm



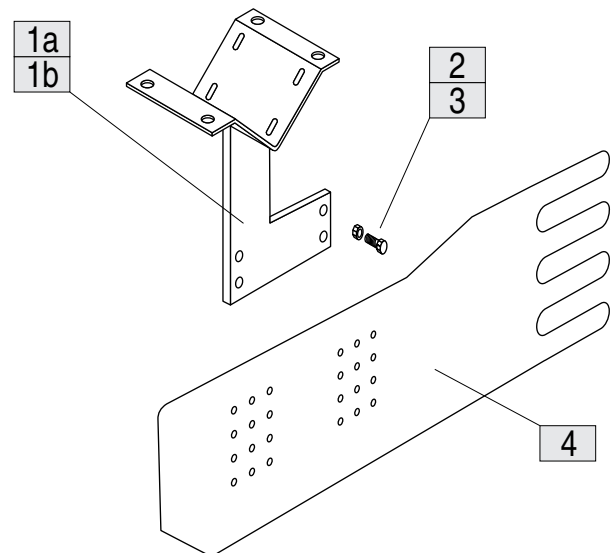
01a	15-01-0962R
PL	uchwyt lewy
D	Halter links
GB	holder left

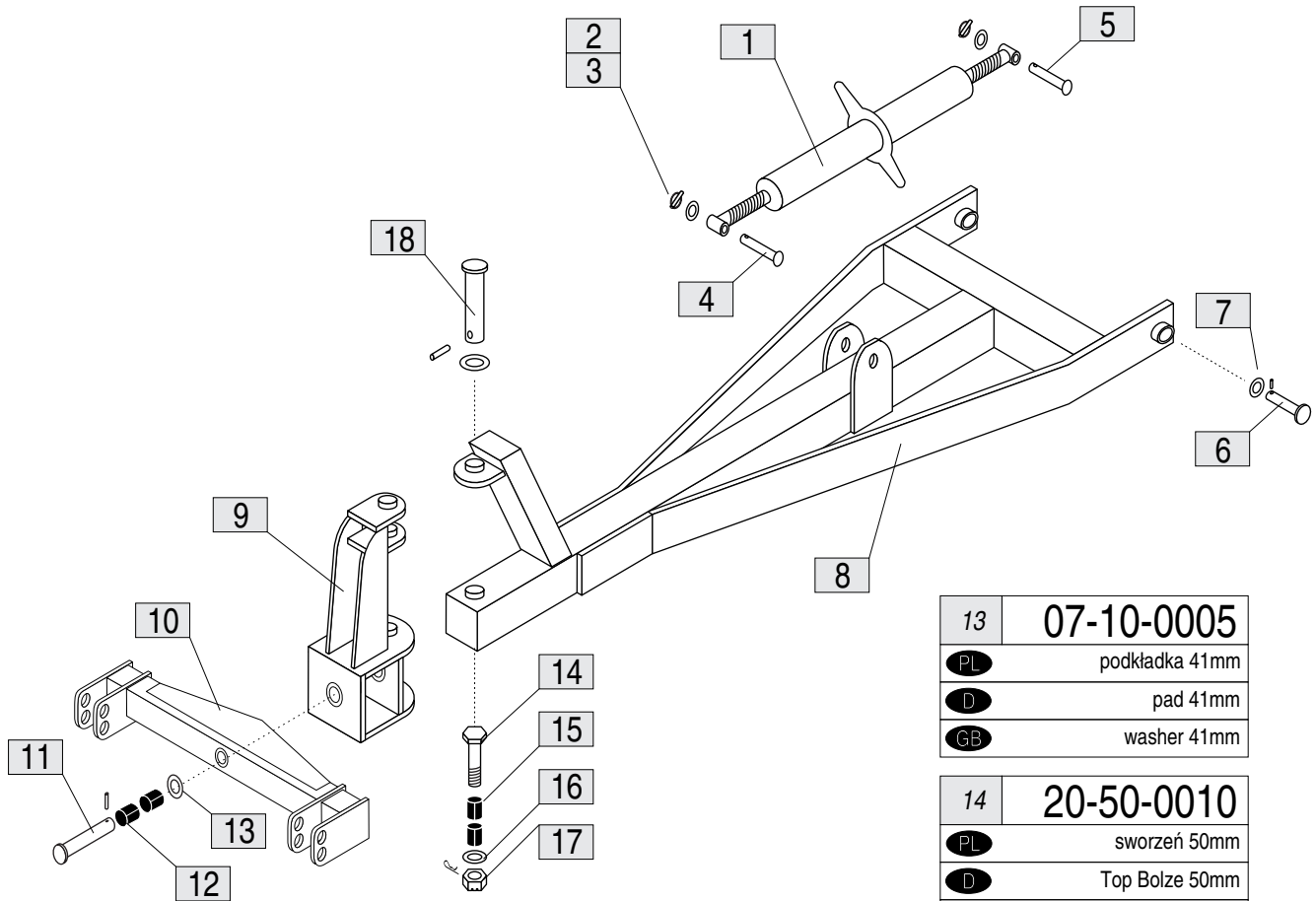
02	07-07-0005
PL	nakrętka
D	Mutter
GB	nut

04	15-01-1040
PL	blacha boczna długa
D	lange Seitenblech
GB	side screen long

01b	15-01-0962P
PL	uchwyt prawy
D	Halter rechts
GB	holder right

03	07-02-0082
PL	śruba
D	Schraube
GB	bolt





13	07-10-0005
PL	podkładka 41mm
D	pad 41mm
GB	washer 41mm

14	20-50-0010
PL	sworzeń 50mm
D	Top Bolze 50mm
GB	top bolt 50mm

01	2225-13-11
PL	śruba rzymska
D	Deichsel Spannschloss
GB	hitch turnbuckle

05	20-25-0023
PL	sworzeń górny
D	Top Bolze
GB	top bolt

09	2225-13-06
PL	zaczep belki
D	Konsole
GB	hitch bar holder

15	07-17-0133
PL	tuleja 506050
D	Buchse 506050
GB	bushing 506050

02	05-02-0005
PL	zawlecza z kółkiem
D	keil mit ring
GB	cotter with ring

06	20-36-0003
PL	sworzeń dolny
D	Unten Bolze
GB	lower bolt

10	2225-13-05
PL	belka orczyka
D	Zugstange
GB	hitch bar

16	07-12-0014
PL	podkładka 45mm
D	pad 45mm
GB	washer 45mm

03	07-10-0007
PL	podkładka 26mm
D	pad 26mm
GB	washer 26mm

07	07-10-0014
PL	podkładka 36mm
D	pad 36mm
GB	washer 36mm

11	20-40-0003
PL	sworzeń 40mm
D	Top Bolze 40mm
GB	top bolt 40mm

17	07-07-0040
PL	nakrętka M45
D	mutter M45
GB	nut M45

04	20-25-0008
PL	sworzeń dolny
D	Unten Bolze
GB	lower bolt

08	2225-13-04
PL	dyszel
D	Deichsel
GB	shaft

12	07-17-0132
PL	tuleja 405040
D	Buchse 405040
GB	bushing 405040

18	20-28-0018
PL	sworzeń 28mm
D	Top Bolze 28mm
GB	top bolt 28mm