

od rocznika 2015

01	08-02-0460
PL	uchwyt M16
cena netto / brutto z VAT : 48,72 / 59,93 zł	

02	07-17-0087
PL	ramię lewe M16
cena netto / brutto z VAT : 374,64 / 460,81 zł	

03	07-17-0088
PL	ramię prawe M16
cena netto / brutto z VAT : 374,64 / 460,81 zł	

04	05-01-0719
PL	guma
cena netto / brutto z VAT : 10,00 / 12,30 zł	

05	07-02-0215
PL	śruba M16
cena netto / brutto z VAT : 2,02 / 2,48 zł	

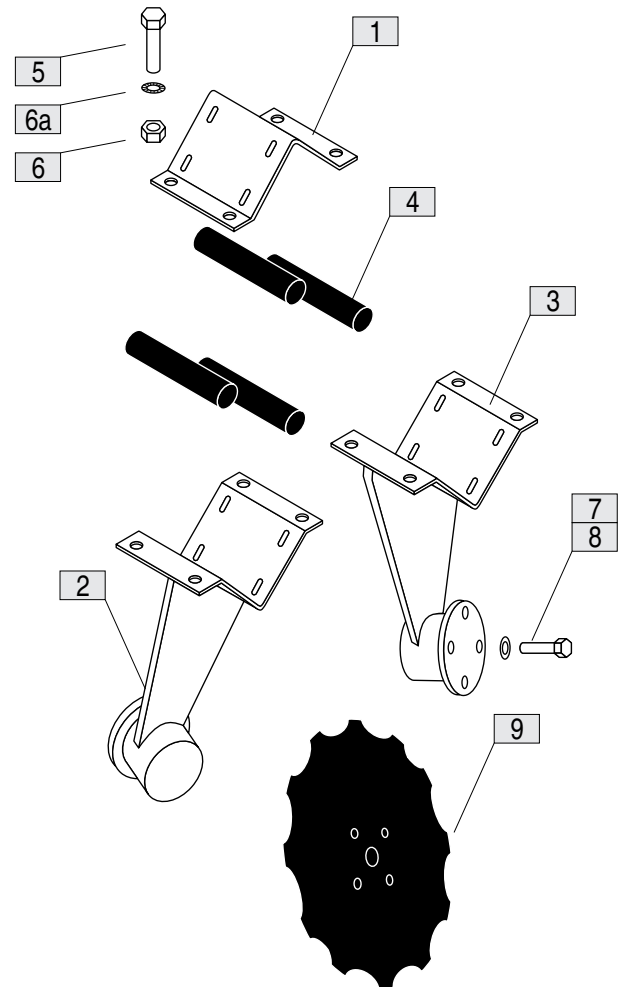
06	07-07-0037
PL	nakrętka M16
cena netto / brutto z VAT : 1,68 / 2,07 zł	

07	07-02-0137
PL	podkładka
cena netto / brutto z VAT : 0,17 / 0,21 zł	

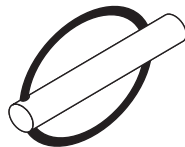
06a	07-12-0030
PL	podkładka HLM
cena netto / brutto z VAT : 2,18 / 2,69 zł	

09	05-02-0127
PL	talerz uzębiony 560 mm
cena netto / brutto z VAT : 84,00 / 103,32 zł	

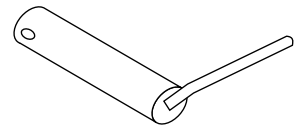
08	07-02-0136
PL	śruba
cena netto / brutto z VAT : 1,09 / 1,34 zł	



00	05-02-0005
PL	zawlecza z kółkiem
cena netto / brutto z VAT : 0,92 / 1,14 zł	



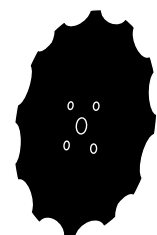
00	08-02-0009
PL	sworzeń drabinki
cena netto / brutto z VAT : 10,08 / 12,40 zł	



00	07-17-0001
PL	łożysko wału
cena netto / brutto z VAT : 27,72 / 34,10 zł	

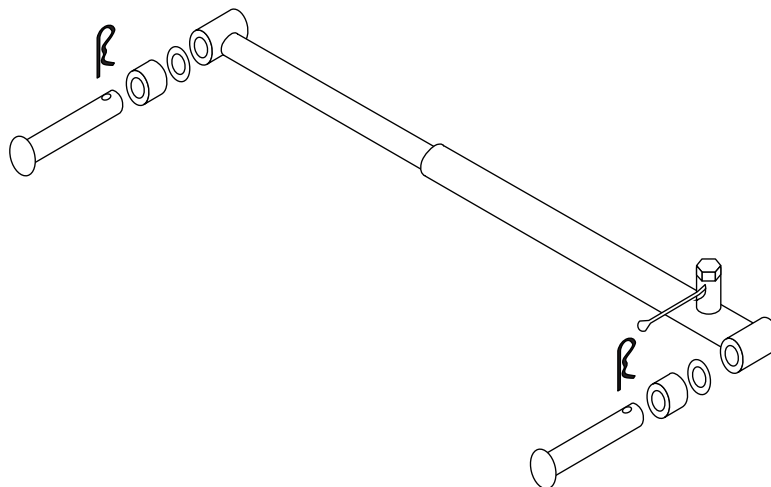


00	05-02-0487
PL	talerz obrysowy 465/5mm
cena netto / brutto z VAT : 67,20 / 82,66 zł	

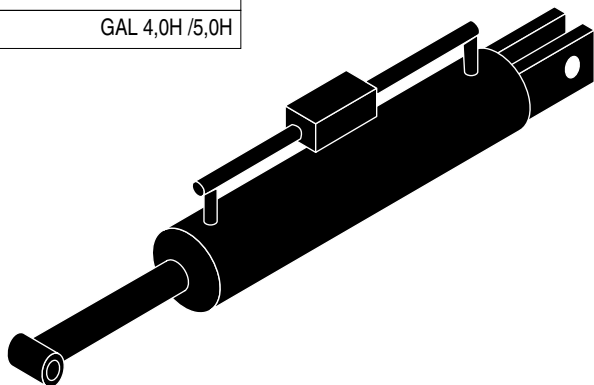


od rocznika 2015

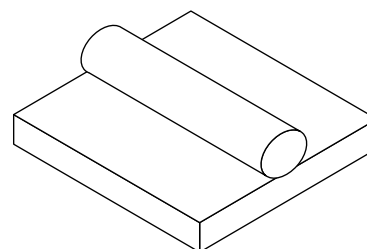
00	01-05-0590
PL	blokada siłownika
cena netto / brutto z VAT : 369,60 / 454,61 zł	



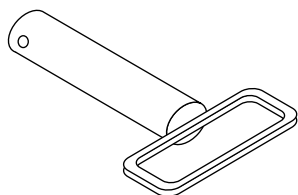
00	06-01-0018
PL	siłownik
i	GAL 4,0H / 5,0H



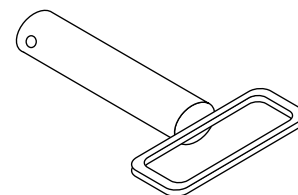
00	15-01-0517
PL	plytka
cena netto / brutto z VAT : 33,60 / 41,33 zł	



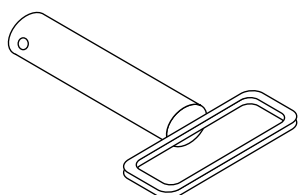
00	08-03-0215
PL	sworzeń górny
cena netto / brutto z VAT : 50,40 / 61,99 zł	
i	GAL 2,5 / 3,0 / 4,0



00	20-28-0001
PL	sworzeń dolny
cena netto / brutto z VAT : 39,82 / 48,97 zł	
i	GAL 2,5 / 3,0 / 4,0



00	20-01-0008
PL	sworzeń górny
cena netto / brutto z VAT : 50,40 / 61,99 zł	
i	GAL 4,0H / 5,0H / 6,0H



00	20-01-0005
PL	sworzeń dolny
cena netto / brutto z VAT : 39,82 / 48,97 zł	
i	GAL 4,0H / 5,0H / 6,0H

