



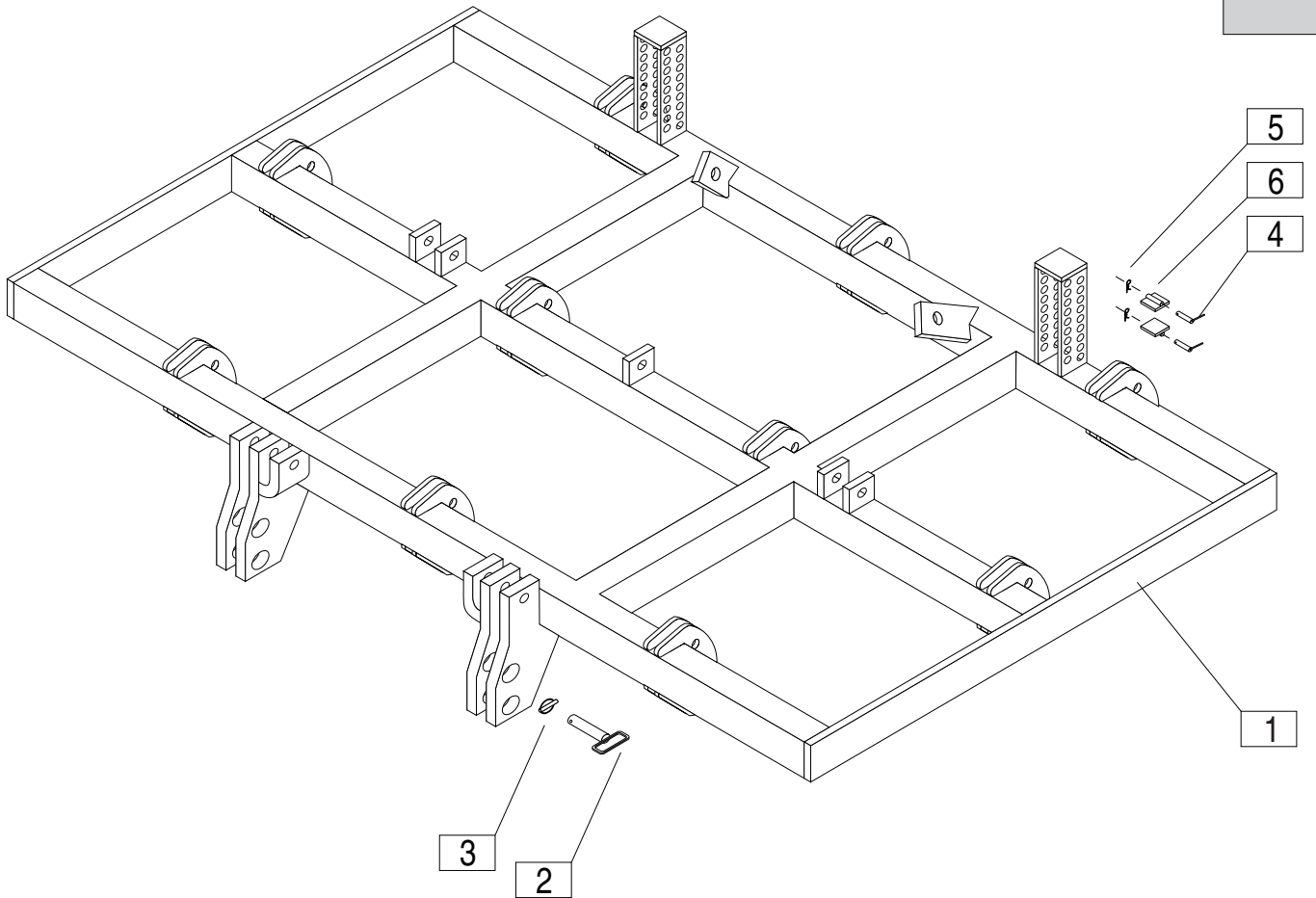
Katalog części zamiennych
Spare parts list
Ersatzteile katalog



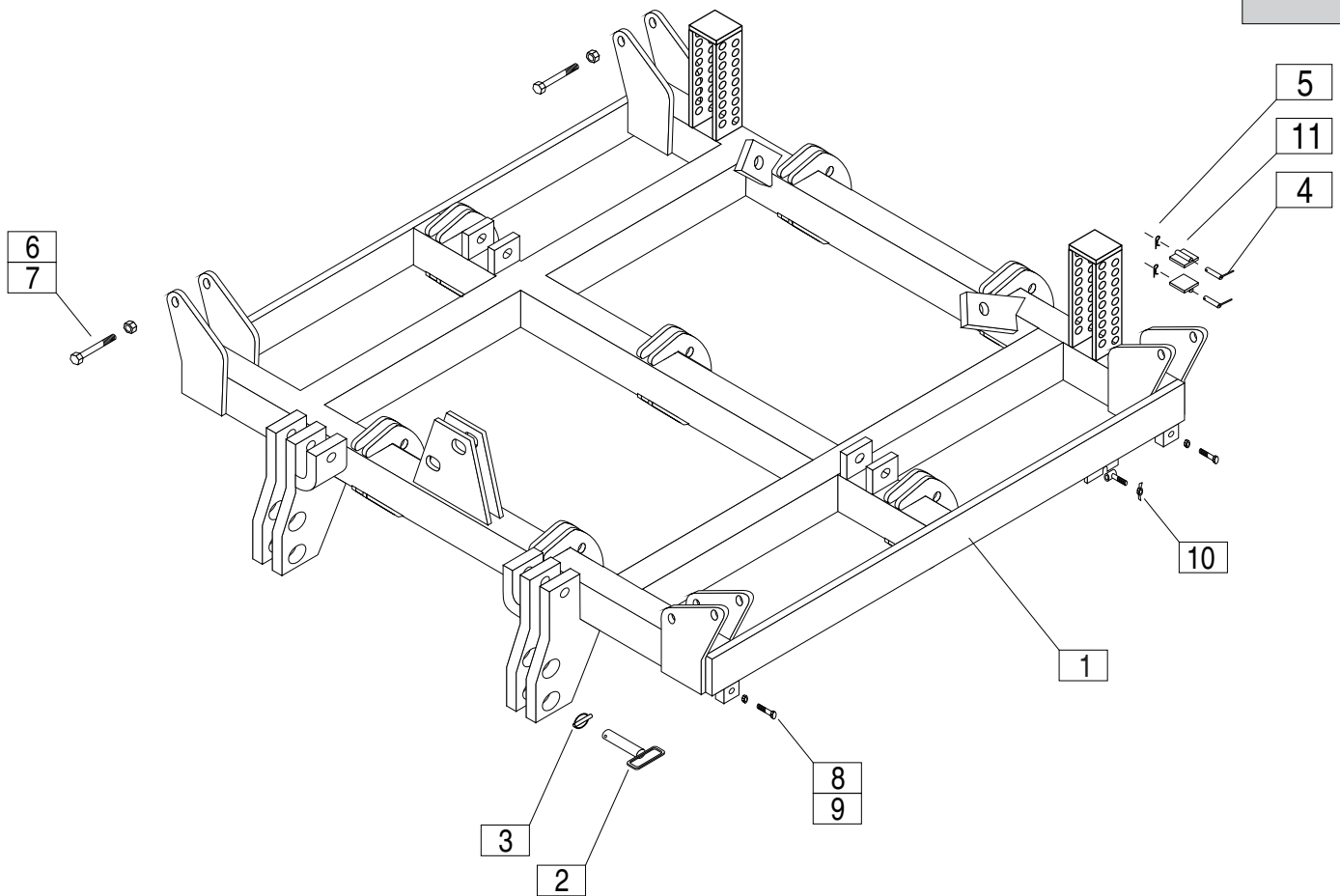
kultywator TOP 2.5/3.0/4.0/4.8
cultivator TOP 2.5/3.0/4.0/4.8
grubber TOP 2.5/3.0/4.0/4.8

PPH MANDAM Sp Z O.O.
44-100 Gliwice ul. Toruńska 2
www.mandam.com.pl e-mail: mandam@mandam.com.pl
tel 0048 32 232 26 60 fax 0048 32 232 58 85

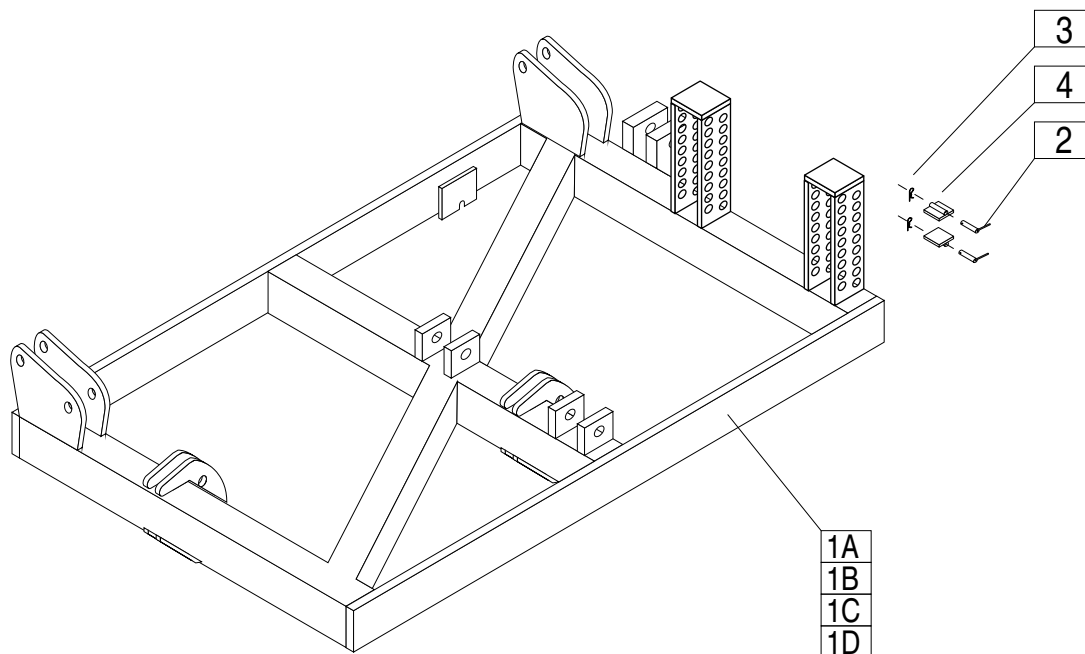
1



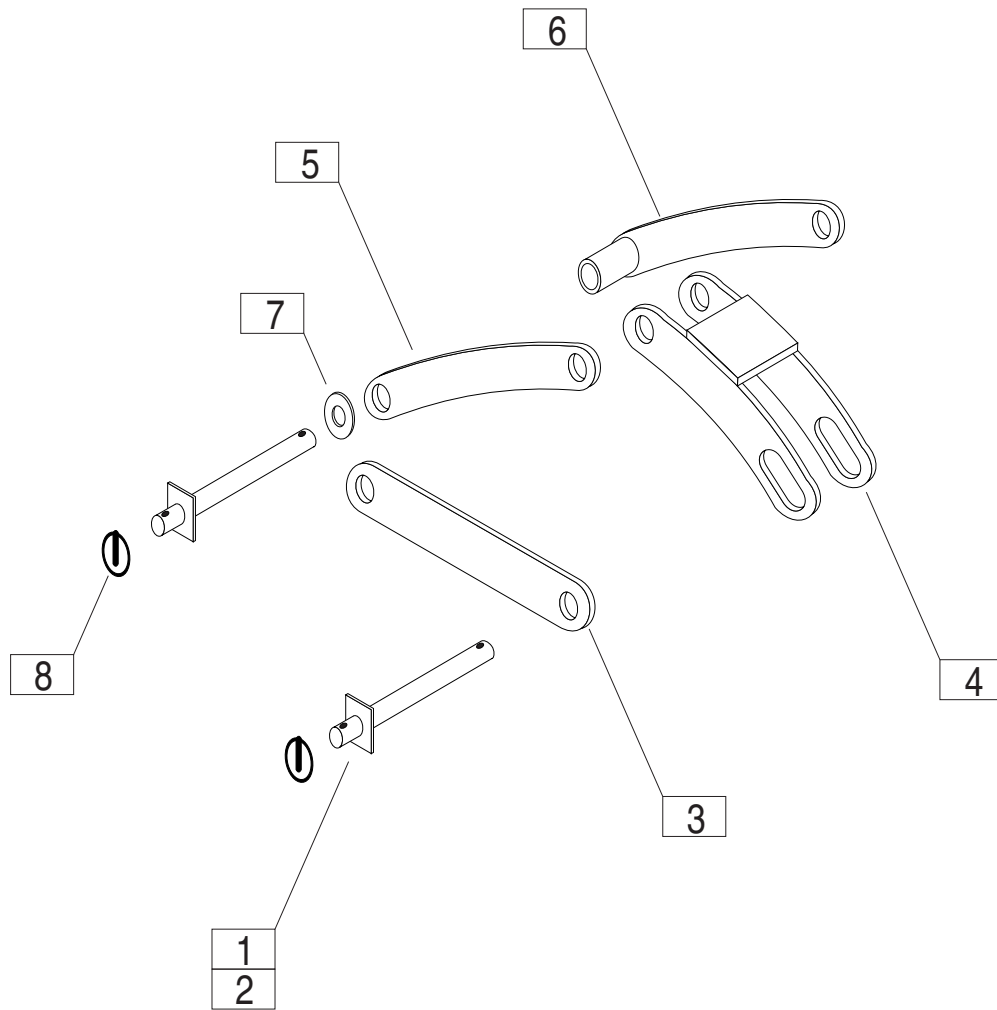
typ / type TOP 2.5/3.0					schemat / scheme / zeichnung		1
#	index	część	part	teil	szt / qty / menge		
1	machine serial number	rama	frame	rahme	1		
2	20-01-0004	sworzeń	bolt	boltze	2		
3	05-02-0005	zawlecza	cotter	keil	2		
4	20-20-0012	sworzeń	bolt	boltze	4		
5	07-15-0007	zawlecza β	cotter β	keil β	4		
6	15-01-0517	plytka	plate	platte	4		



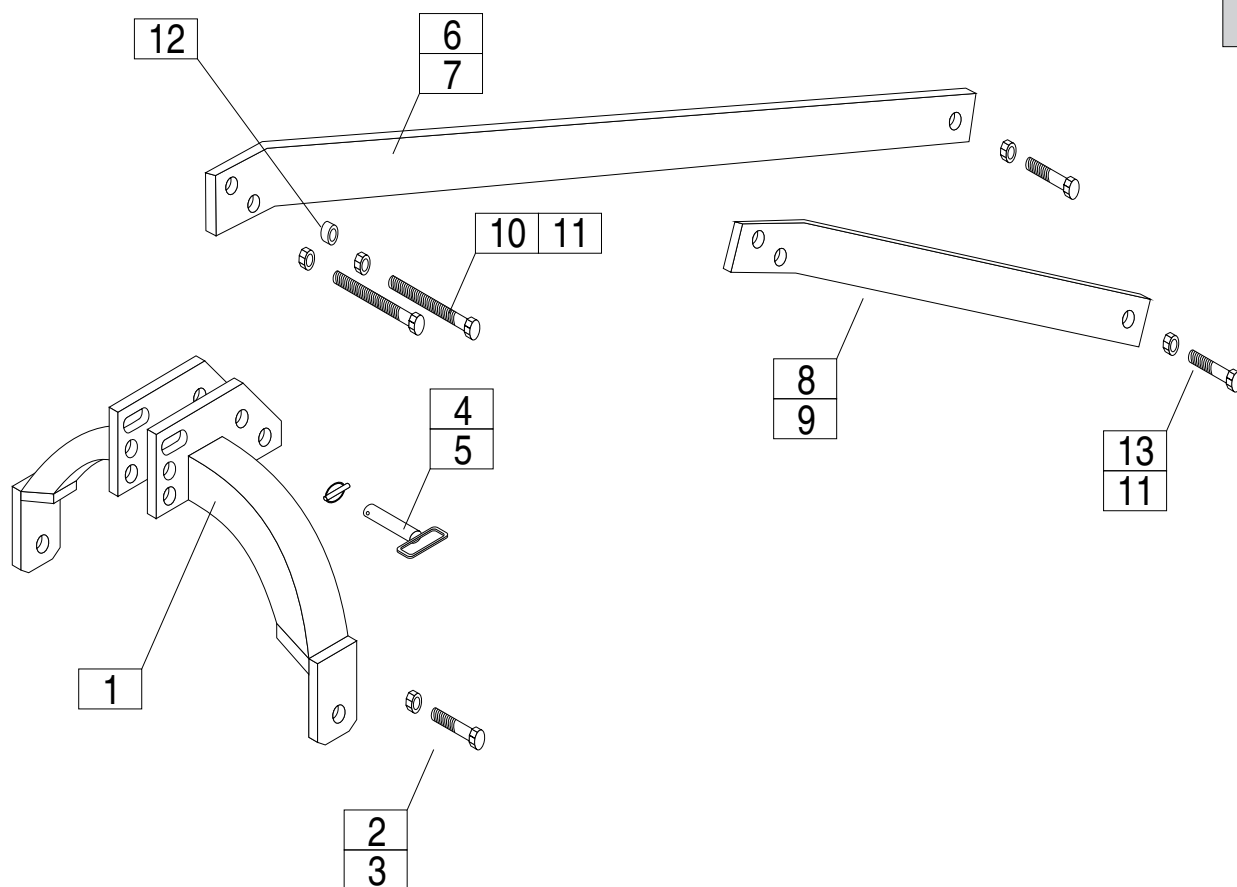
typ / type TOP 4.0 H / 4.8 H					schemat / scheme / zeichnung		2
#	index	część	part	teil	szt / qty / menge		
					4.0 H	4.8 H	
1A	machine serial number	rama środkowa	middle frame	mittel rahme	1	-	
1B	machine serial number	rama środkowa	middle frame	mittel rahme	-	1	
2	20-01-0004	sworzeń	bolt	boltze	2	2	
3	05-02-0005	zawlecarka	cotter	keil	2	2	
4	20-20-0012	sworzeń	bolt	boltze	4	4	
5	07-15-0007	zawlecarka β	cotter β	keil β	4	4	
6	07-01-0001	śruba	screw	schraube	4	4	
7	07-01-0014	nakęrtka	nut	mutter	4	4	
8	07-02-0046	śruba	screw	schraube	4	4	
9	07-07-0019	nakęrtka	nut	mutter	4	4	
10	01-05-0009	blokada	lock	blockade	2	2	
11	15-01-0517	plytka	plate	platte	4	4	



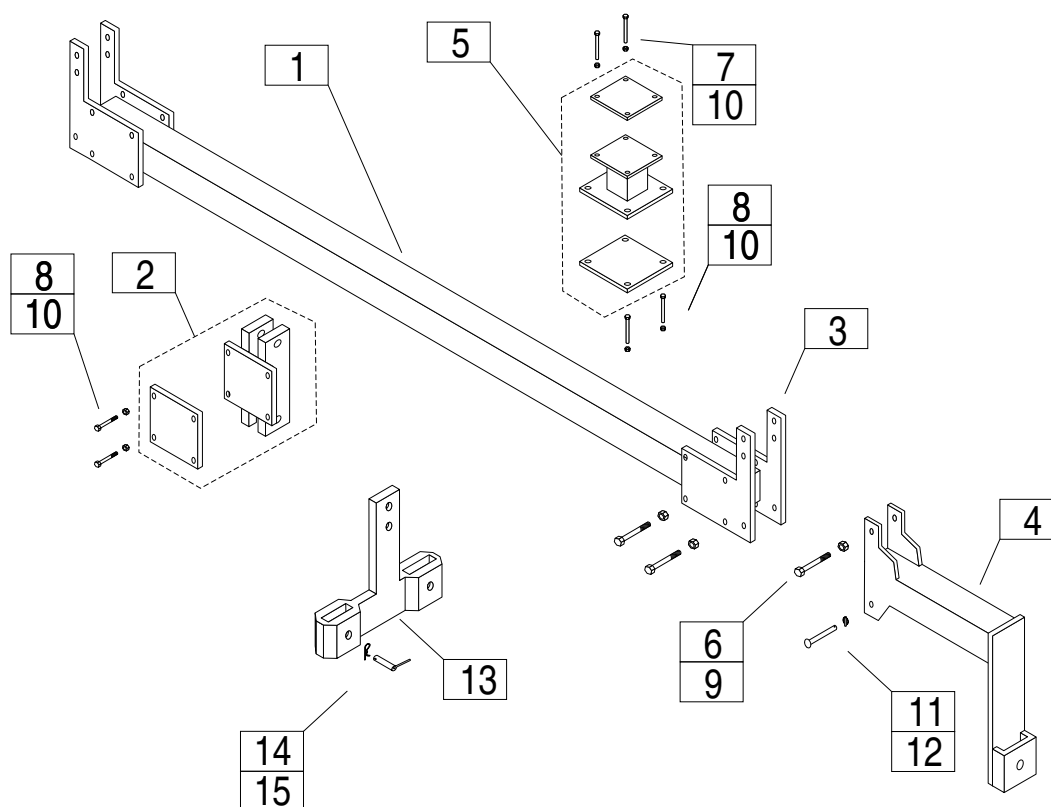
typ / type TOP 4.0 H / 4.8 H					schemat / scheme / zeichnung		3
#	index	część	part	teil	szt / qty / menge		
					4.0 H	4.8 H	
1A	machine serial number	rama lewa	frame left	rahme links	1	-	
1B	machine serial number	rama prawa	frame right	rahme rechts	1	-	
1C	machine serial number	rama lewa	frame left	rahme links	-	1	
1D	machine serial number	rama prawa	frame right	rahme rechts	-	1	
2	20-20-0012	sworzeń	bolt	boltze	4	4	
3	07-15-0007	zawleczka B	cotter B	keil B	4	4	
4	15-01-0517	płytką	plate	platte	4	4	



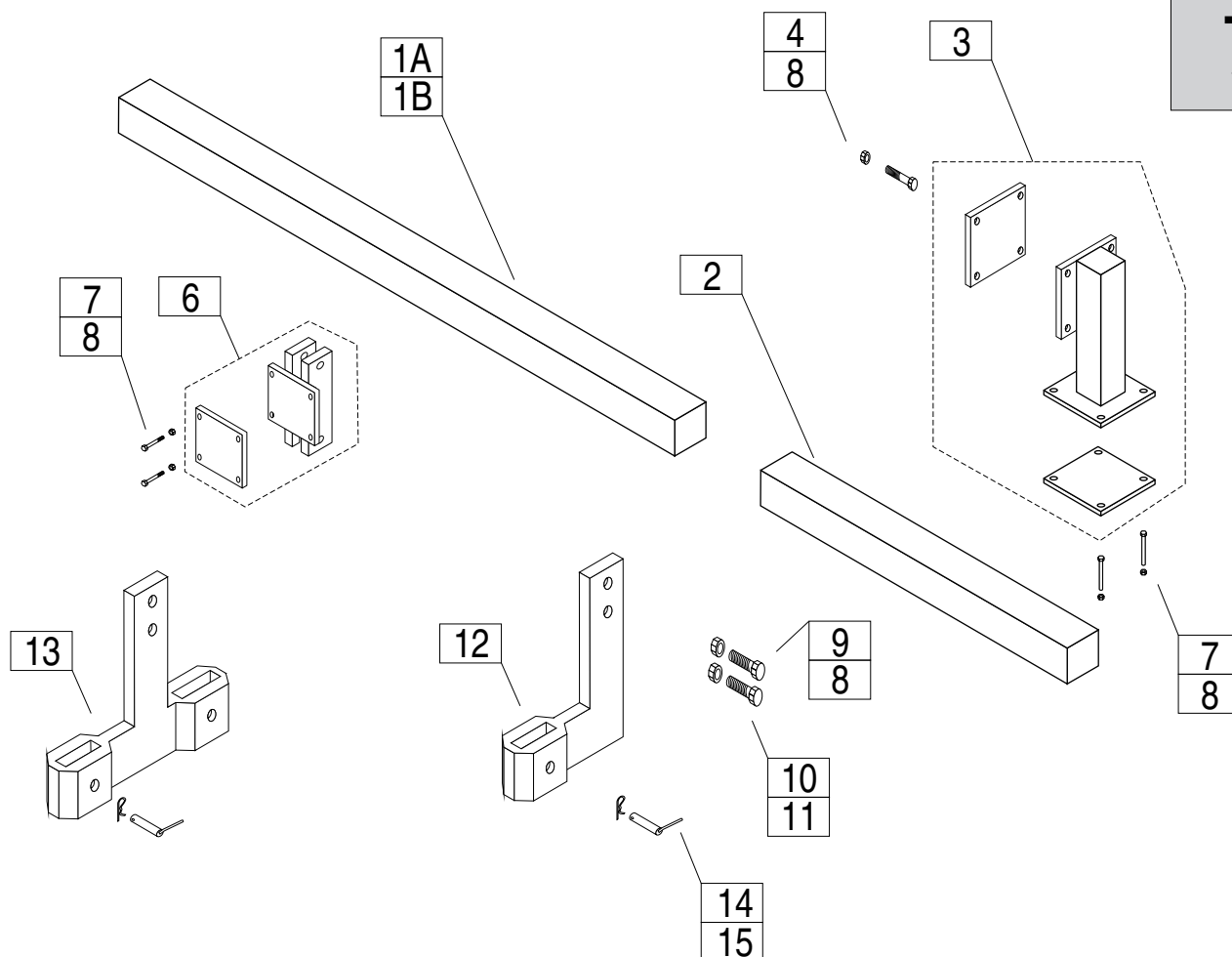
typ / type TOP					schemat / scheme / zeichnung		4
#	index	część	part	teil	szt /qty /menge		
1	08-02-0013	sworzeń	bolt	boltze	4		
2	05-02-0005	zawleczka	cotter	keil	4		
3	01-05-0014	blokada	lockout bar	blockade	2		
4	01-05-0015	zawias podwójny	double hinge	doppel band	2		
5	01-05-0016	zawias	hinge	band	2		
6	01-05-0017	zawias z tuleją	hinge w/pipe	band m/rohr	2		
7	07-10-0007	podkładka 27	washer 27	pad 27	4		
8	07-15-0020	przetyczka 10x60	cotter 10x60	keil 10x60	4		



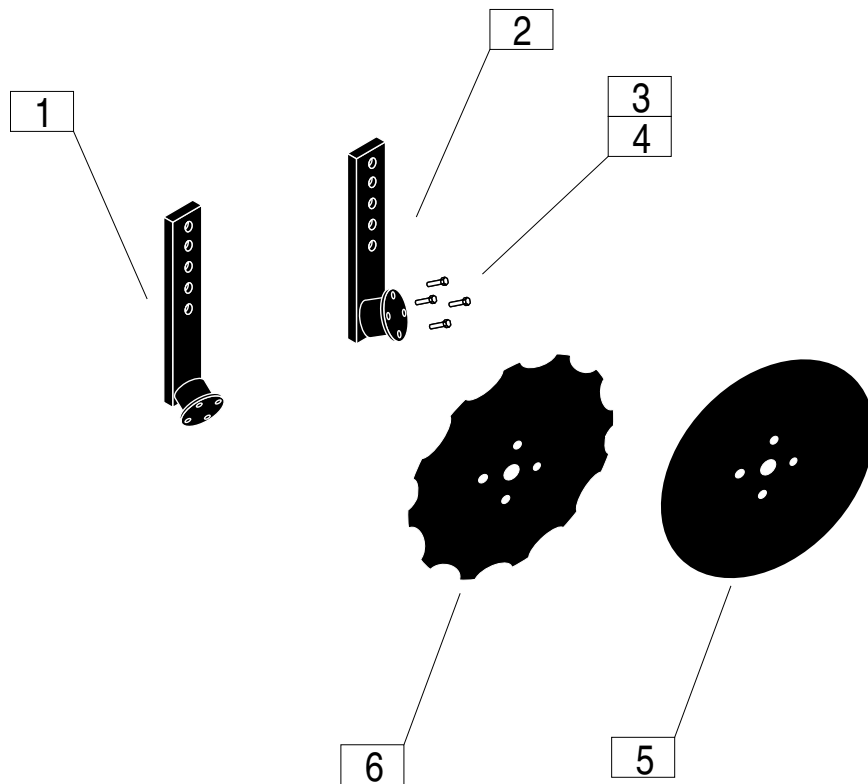
typ / type TOP					schemat / scheme / zeichnung		5
#	index	część	part		szt / qty / menge		
					wszystkie / all / alles		
1	05-01-0503	dyszel	hitch	deischel	1		
2	07-02-0091	śruba	screw	schraube	2		
3	07-07-0001	nakrętka	nut	mutter	2		
4	08-02-0012	sworzeń	bolt	boltze	1		
5	07-15-0020	zawlecзка	cotter	keil	1		
6	07-02-0014	listwa długa lewa	left long bar	lang leiste links	1		
7	07-02-0014	listwa dł. prawa	right long bar	lang leiste rechts	1		
8	07-02-0020	listwa krótka lewa	left short bar	kurz leiste links	1		
9	07-02-0020	listwa kr. prawa	right short bar	kurz leiste rechts	1		
10	07-01-0027	śruba	screw	schraube	2		
11	07-07-0002	nakrętka	nut	mutter	6		
12	07-10-0009	tulejka	spacer	trichter	4		
13	07-02-0014	śruba	screw	schraube	2		



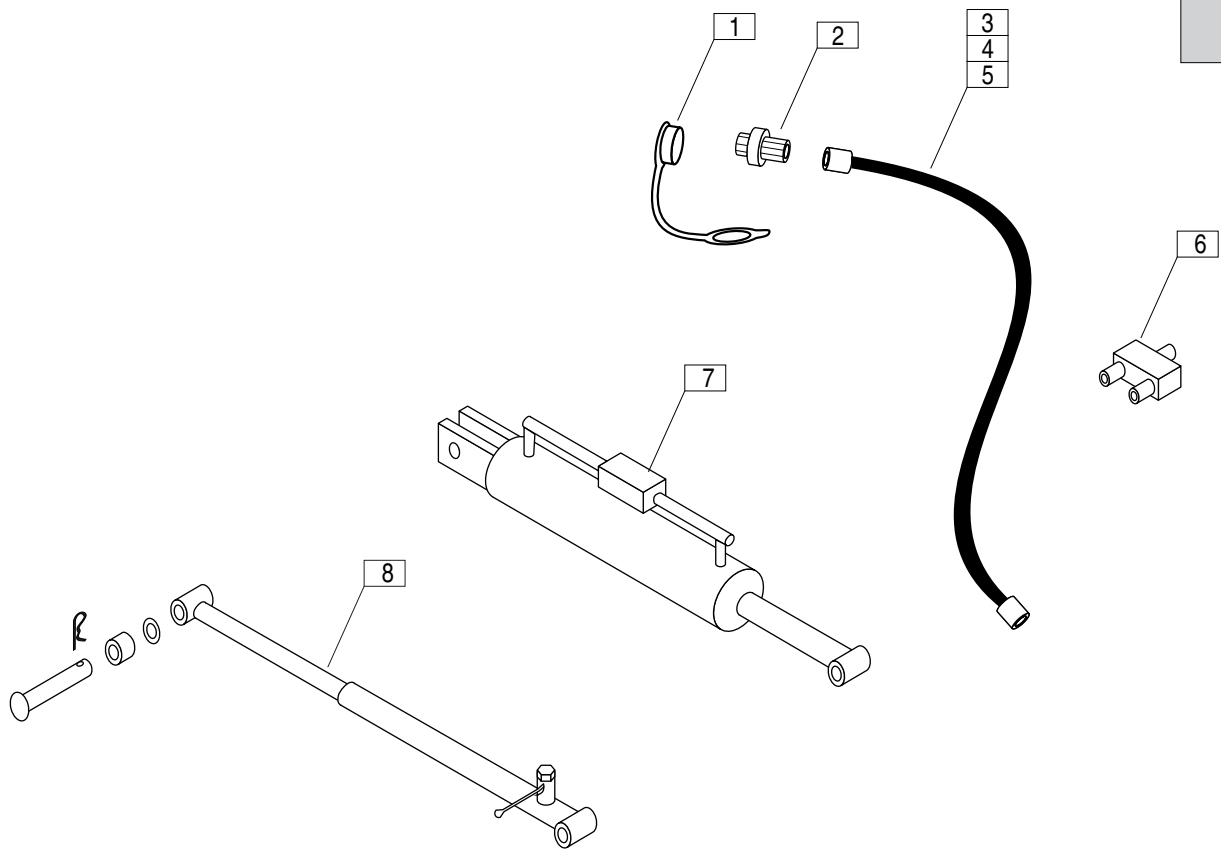
typ / type TOP 3.0					schemat / scheme / zeichnung		6
#	index	część	part	teil	szt / qty / menge		
					3.0		
1	15-01-0579	rama	frame	rahme	1		
2	15-01-0580	uchwyt	holder	halter	3		
3	15-01-0581	uchwyt	holder	halter	4		
4	15-01-0261	rama boczna	side frame	seite rahme	2		
5	15-01-0262	uchwyt	holder	halter	2		
6	07-01-0006	śruba	screw	schraube	2		
7	07-04-0004	śruba	screw	schraube	8		
8	07-02-0048	śruba	screw	schraube	24		
9	07-07-0002	nakrętka	nut	mutter	2		
10	07-07-0003	nakrętka	nut	mutter	32		
11	20-20-0004	sworzeń	bolt	boltze	2		
12	05-02-0005	przetyczka	cotter	keil	2		
13	01-05-0023	uchwyt	holder	halter	3		
14	20-16-0002	sworzeń	bolt	boltze	14		
15	07-15-0007	zawlecza B	cotter B	keil B	14		



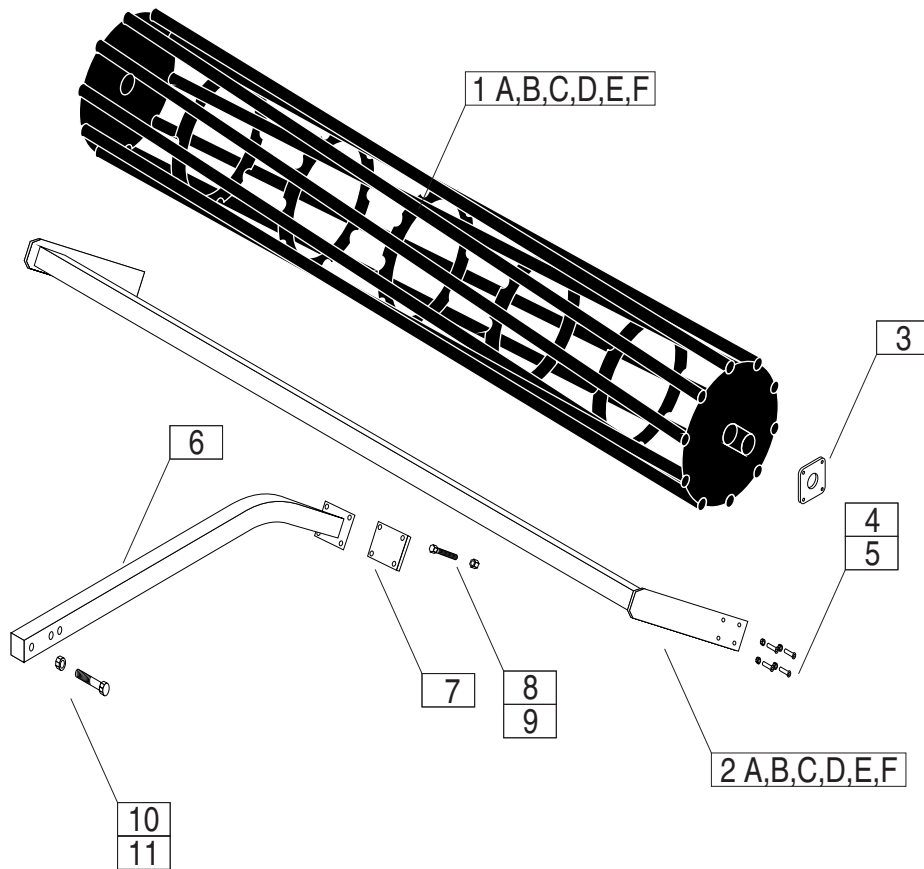
typ / type TOP 4.0H / 4.8H						schemat / scheme / zeichnung		7
#	index	część	part	teil	szt / qty / menge			
					4.0H	4.8H		
1A	15-01-0593	rama	frame	rahme	-	1		
1B	15-01-0584	rama	frame	rahme	1	-		
2	15-01-0585	rama	frame	rahme	2	2		
3	15-01-0347	uchwyt	holder	halter	6	6		
4	07-04-0004	śruba	screw	schraube	24	24		
6	15-01-0580	uchwyt	holder	halter	6	7		
7	07-02-0048	śruba	screw	schraube	48	52		
8	07-07-0003	nakrętka	nut	mutter	78	83		
9	07-04-0022	śruba	screw	schraube	6	7		
10	07-02-0077	śruba	screw	schraube	6	7		
11	07-07-0005	nakrętka	nut	mutter	6	7		
12	01-05-0023	uchwyt	holder	halter	4	5		
13	01-05-0022	uchwyt	holder	halter	2	2		
14	20-16-0002	sworzeń	bolt	boltze	10	12		
15	07-15-0007	zawlecza β	cotter β	keil β	10	12		



typ / type TOP 3.0 / 4.0 H / 4.8 H					schemat / scheme / zeichnung		8
#	index	część	part	teil	szt / qty / menge		
1	07-17-0050	łożyskowanie L	bearing L	lagerung L			
2	07-17-0051	łożyskowanie P	bearing R	lagerung R			
3	07-02-0016	śruba	screw	schraube			
4	07-07-0004	nakrętka	nut	mutter			
5	05-02-0022	talerz gładki	disc plain	scheibe			
6	05-02-0133	talerz uzębiony	disc notched	gezahnte scheinbe			



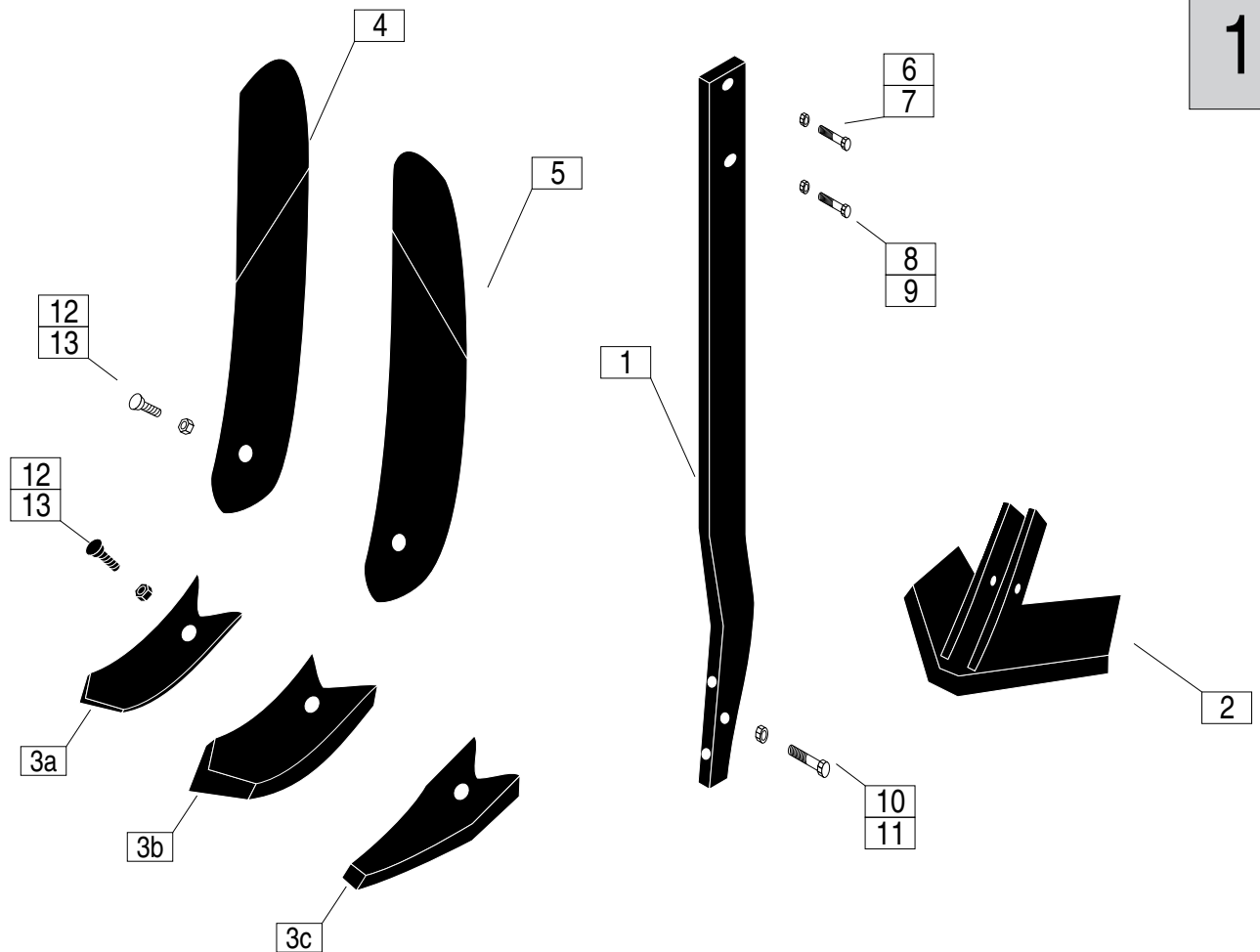
typ / type TOP 4.0 / 4.8 H					schemat / scheme / zeichnung		9
#	index	część	part	teil	szt / qty / menge		
1	06-03-0002	zatyczka	cap	kape	2		
2	06-03-0001	złączka	connector	stecker	2		
3	L=1000	wąż	hose	kabel	2		
4	L=1500	wąż	hose	kabel	2		
5	L=3000	wąż	hose	kabel	2		
6	06-01-0028	trójnik	Y connector	Ystecker	2		
7a	CJ2F-18-80/45/320z+UE280W	siłownik 4.0	piston 4.0	zylinder 4.0	2		
7b	00-00-0000	siłownik 4.8	piston 4.8	zylinder 4.8	2		
8a	01-05-0591	blokada	lockout	blockade	TOP 4.0 H = 1 kpl / set		
8b	01-05-0595	blokada	lockout	blockade	TOP 4.8 H = 1 kpl / set		



typ / type TOP

schemat / scheme / zeichnung

#	index	część	part	teil	szt / qty / menge		
					3.0	4.0 H	4.8 H
1B	01-50-0070	wał L=2200	roller L=2200	walze L=2200	0	1	0
1D	01-50-0012	wał L=3000	roller L=3000	walze L=3000	1	0	1
1E	01-50-0011	wał L=900	roller L=900	walze L=900	0	2	2
2B	01-50-0071	obejma L=2200	frame L=2200	rahme L=2200	0	1	0
2D	01-50-0024	obejma L=3000	frame L=3000	rahme L=3000	1	0	1
2E	01-50-0010	obejma L=900	frame L=900	rahme L=900	0	2	2
3	07-17-0001	łożysko	bearing	lagerung	2	6	6
4	07-19-0025	śruba	screw	schraube	8	24	24
5	07-07-0005	nakrętka	nut	mutter	8	24	24
6	15-01-0576	ramię	arm	arm	2	6	6
7	01-50-0074	płytką	plate	platte	2	6	6
8	07-04-0004	śruba	screw	schraube	8	32	32
9	07-07-0003	nakrętka	nut	mutter	8	32	32
10	07-01-0006	śruba	screw	schraube	2	6	6
11	07-07-0002	nakrętka	nut	mutter	2	6	6



typ / type TOP

schemat / scheme / zeichnung

#	index	część	part	teil	szt / qty / menge		
					3.0	4.0 H	4.8 H
1	05-02-0259	grzędziel	tine	grubersteil	10	13	16
2	05-02-0255	skrzydło	wing share	flugelschare	10	13	16
3a	05-02-0258	szpic	point	spitze	10	13	16
3b	05-02-0554	szpic V	point V	spitze V	10	13	16
3c	05-02-0555	szpic H	point H	spitze H	10	13	16
4	05-02-0256	odkładnica lewa	trashboard L	leitblech L	5	7	8
5	05-02-0257	odkładnica prawa	trashboard R	leitblech R	5	6	8
6	07-02-0020	śruba M20	screw	schraube	10	13	16
7	07-07-0002	nakrętka M20	nut	mutter	10	13	16
8	07-02-0023	śruba M12	screw	schraube	10	13	16
9	07-07-0005	nakrętka M12	nut	mutter	10	13	16
10	07-02-0157	śruba M12x65	screw	schraube	10	13	16
11	07-07-0033	nakrętka M12	nut	mutter	10	13	16
12	07-02-0158	śruba M12x90	screw	schraube	20	26	32
13	07-07-0033	nakrętka M12	nut	mutter	20	26	32