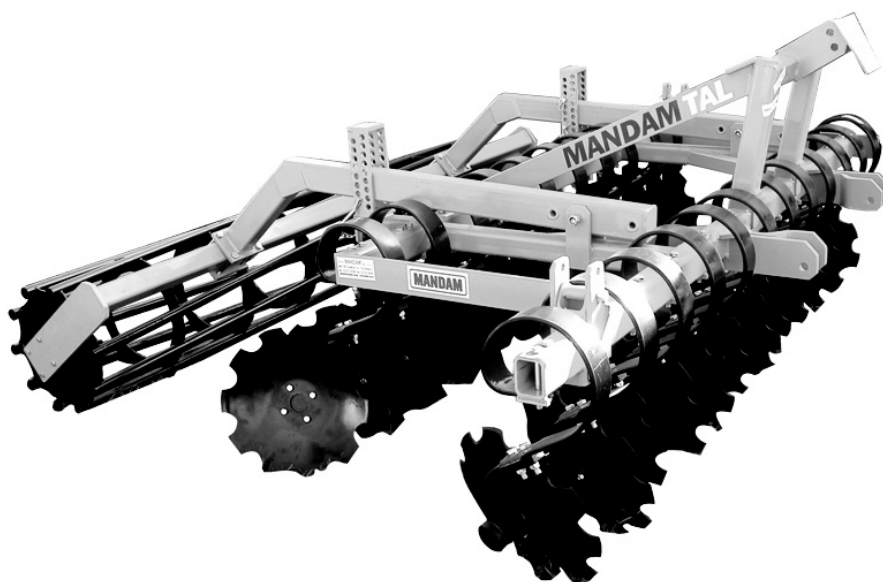




Katalog części zamiennych  
Spare parts list  
Ersatzteile katalog

---

**TAL 3.0 / 4.0H / 5.0H / 6.0H**



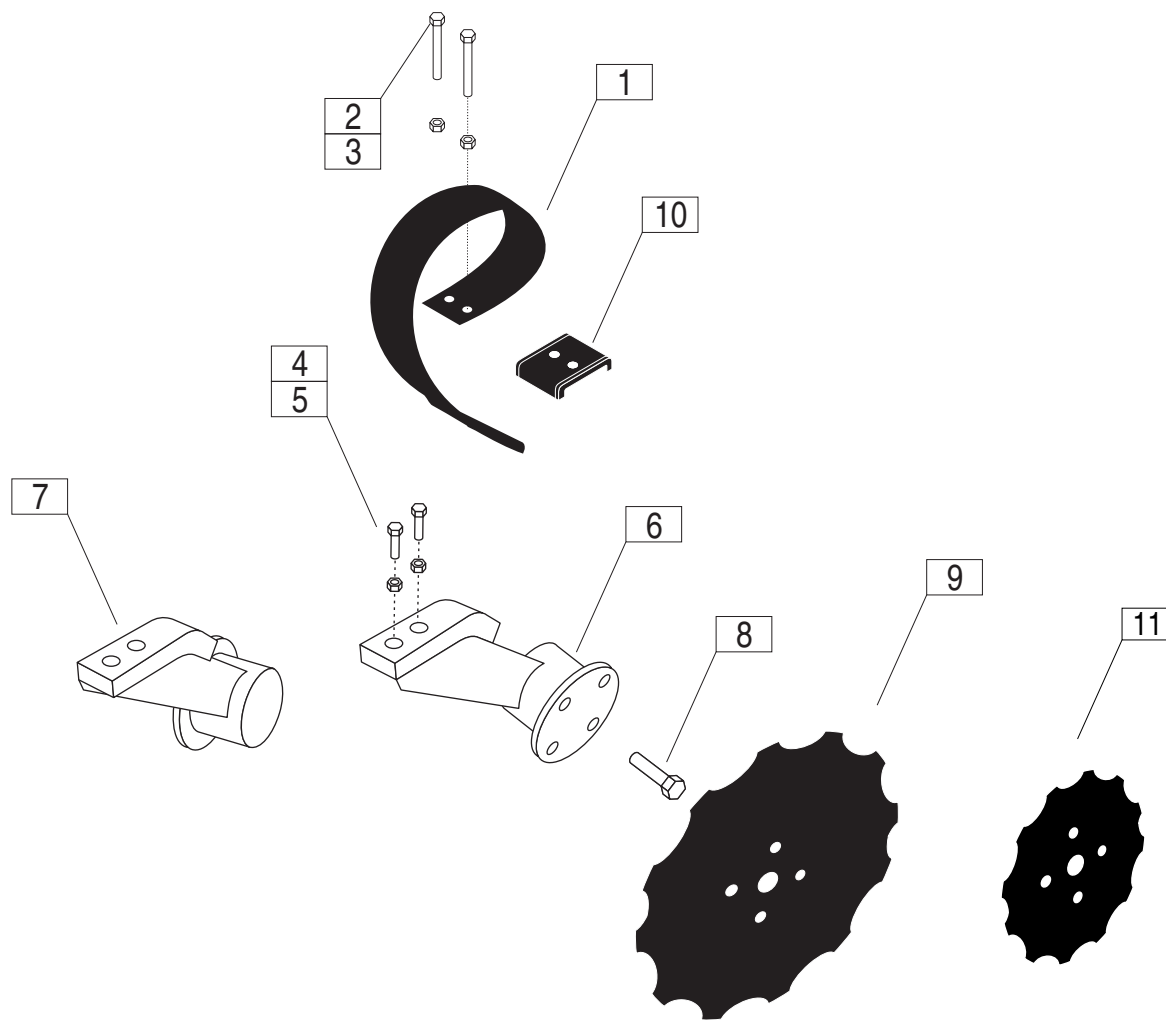
**brona talerzowa TAL**  
**disc harrow TAL**  
**scheibenegge TAL**

---

PPH MANDAM Sp Z O.O.  
44-100 Gliwice ul. Toruńska 2  
www.mandam.com.pl e-mail: mandam@mandam.com.pl  
tel 0048 32 232 26 60 fax 0048 32 232 58 85

---

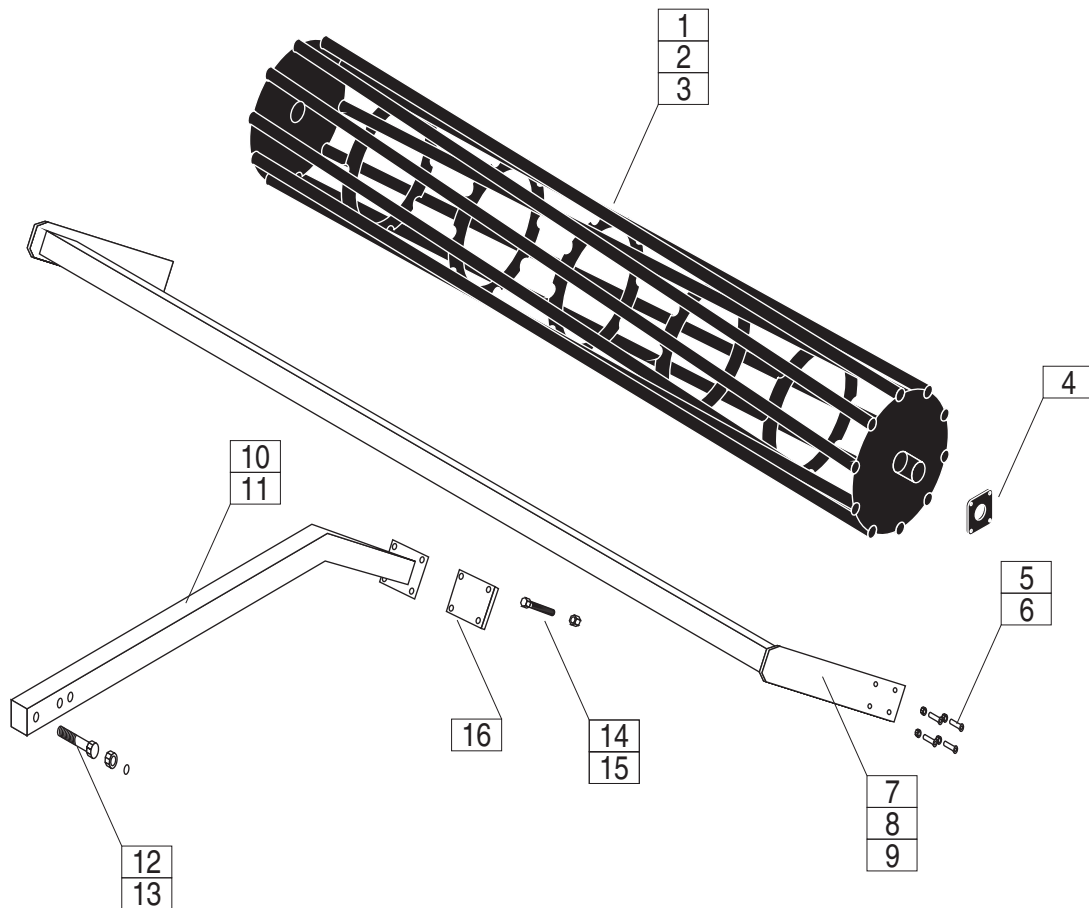
v. 03.2015



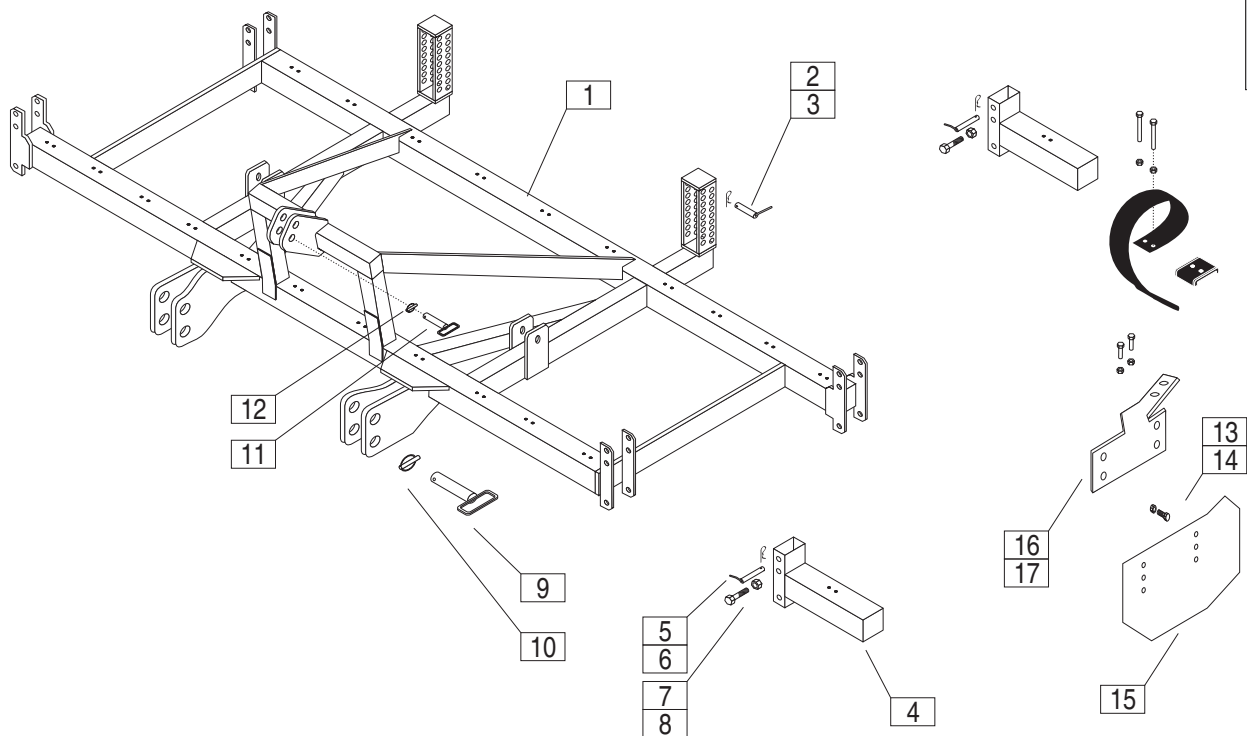
typ / type TAL

schemat / scheme / zeichnung

#	index	część	part	teil	szt / qty / menge			
					TAL 3.0	TAL 4.0H	TAL 5.0H	TAL 6.0H
1	05-02-0201	sprężyna	spring	feder	26	34	42	50
2	07-04-0046	śruba 12.9	screw 12.9	schraube 12.9	52	68	84	100
3	07-07-0003	nakrętka M16	nut M16	mutter M16	52	68	84	100
4	07-02-0081	śruba M16	screw M16	schraube M16	52	68	84	100
5	07-07-0003	nakrętka M16	nut M16	mutter M16	52	68	84	100
6	08-01-0062	ramię lewe	arm left	arme links	12	16	20	24
7	08-01-0063	ramię prawe	arm right	arme rechts	12	16	20	24
8	07-02-0136	śruba	screw	schraube	96	128	160	192
9	05-02-0127	talerz 560	disc 560	scheiben 560	24	32	40	48
10	08-03-0121	plytka	plate	platte	24	32	40	48
11	05-02-0487	talerz 465/5	border disc 465/5	scheiben 465/5	2	2	2	2



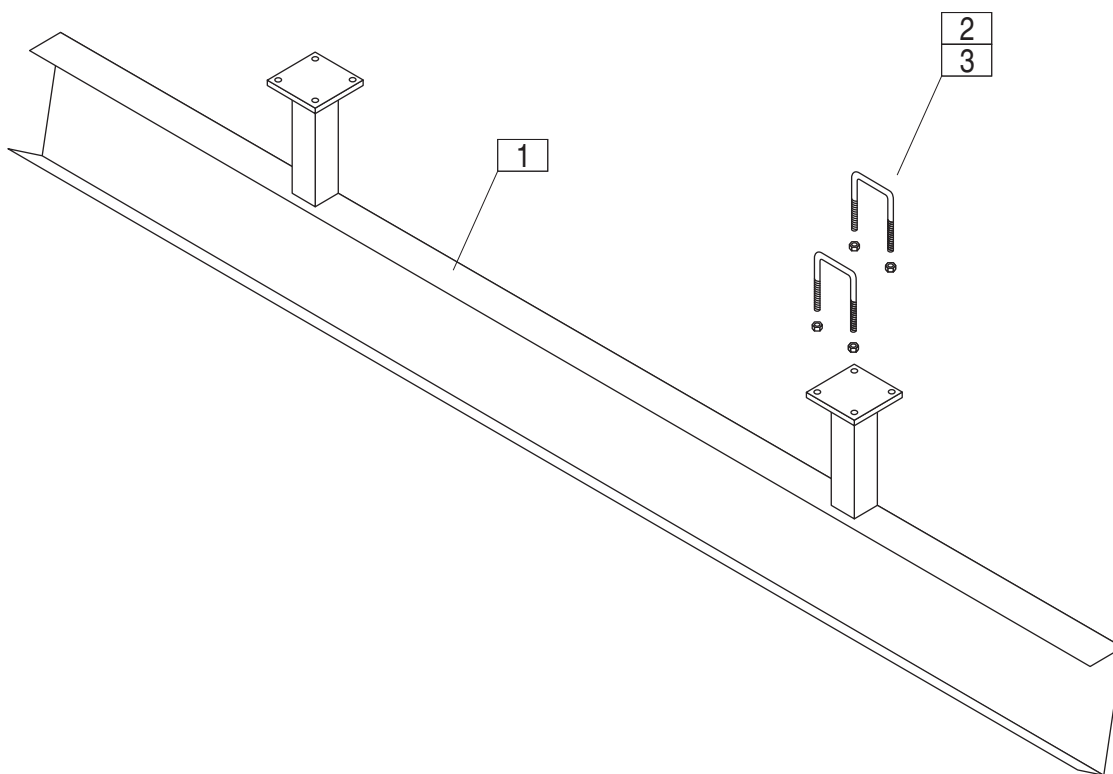
typ / type TAL					schemat / scheme / zeichnung				2
#	index	część	part	teil	szt / qty / menge				
					TAL 3.0	TAL 4.0H	TAL 5.0H	TAL 6.0H	
1	01-50-0025	wał rurowy	tubular roller	rohr walze	0	2	0	0	
2	01-50-0027	wał rurowy	tubular roller	rohr walze	0	0	2	0	
3	01-05-0012	wał rurowy	tubular roller	rohr walze	1	0	0	2	
4	07-17-0001	łożysko	bearing	lager	2	4	4	4	
5	07-19-0025	śruba	bolt	schraube	8	16	16	16	
6	07-07-0005	nakrętka	nut	mutter	16	16	16	16	
7	01-50-0022	rama	frame	rahme	0	2	0	0	
8	01-50-0023	rama	frame	rahme	0	0	2	0	
9	01-50-0024	rama	frame	rahme	1	0	0	2	
10	01-50-0035	ramię dla 3m	arm for 3m	arhme fur 3m	2	0	0	0	
11	01-50-0026	ramię dla 4,5,6m	arm for 4,5,6	arhme fur 4,5,6m	0	4	4	4	
12	07-07-0006	śruba	bolt	schraube	2	4	4	4	
13	07-07-0002	nakrętka	nut	mutter	2	4	4	4	
14	07-01-0008	śruba	screw	schraube	4	16	16	16	
15	07-07-0003	nakrętka	nut	mutter	4	16	16	16	
16	01-50-0074	plytka	plate	plate	2	4	4	4	



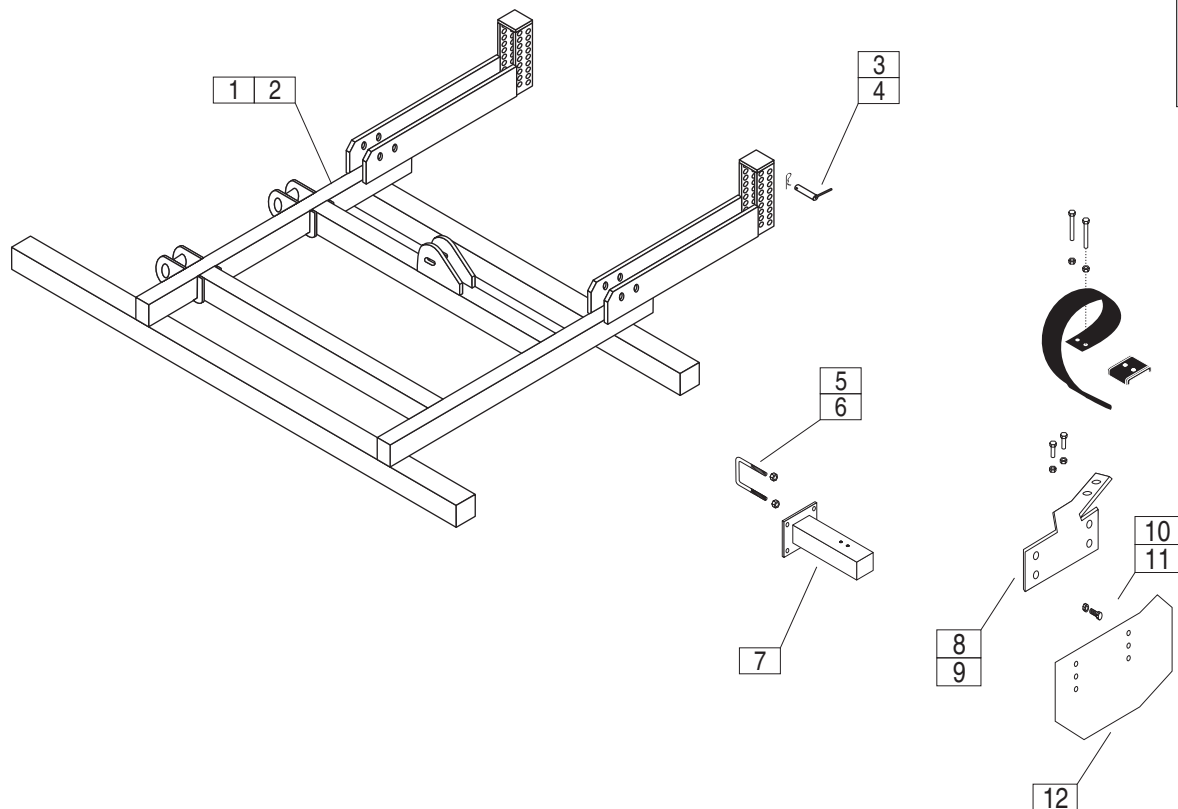
typ / type TAL 3.0

schemat / scheme / zeichnung

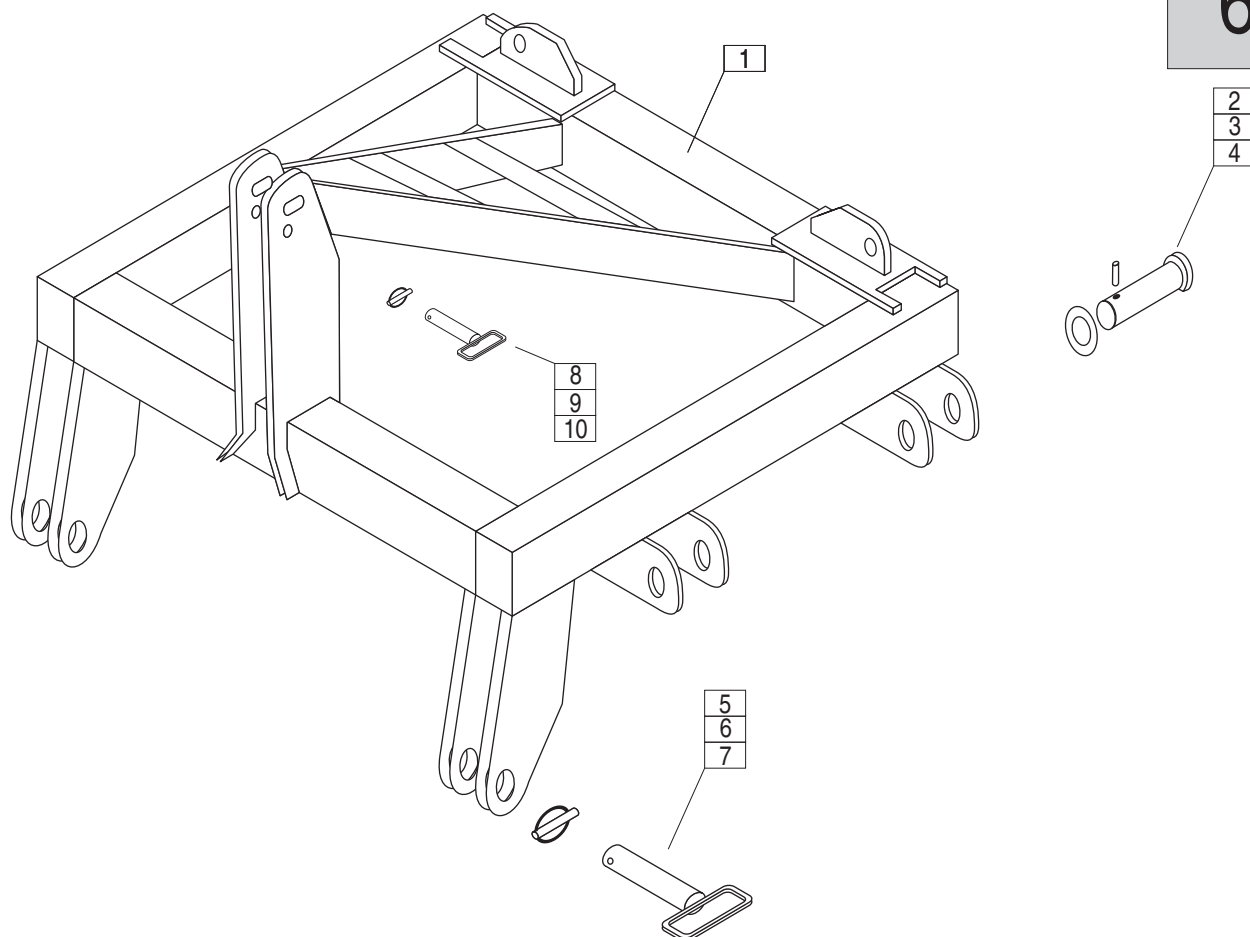
#	index	część	part	teil	szt / qty / menge	
					TAL 3.0	
1	01-50-0002	rama	frame	rahme	1	
2	07-15-0007	zawleczka β	cotter β	keil β	4	
3	08-02-0009	sworzeń	bolt	boltze	4	
4	05-01-0100	uchwyt	holder	klemmer	4	
5	08-02-0009	sworzeń	bolt	boltze	4	
6	07-15-0007	zawleczka β	cotter β	keil β	4	
7	07-01-0006	śruba	screw	schraube	4	
8	07-07-0002	nakrętka	nut	mutter	4	
9	08-01-0046	sworzeń	bolt	boltze	2	
10	05-02-0005	zawleczka	cotter	keil	2	
11	08-03-0071	sworzeń	bolt	boltze	1	
12	05-02-0005	zawleczka	cotter	keil	1	
13	07-02-0088	śruba	screw	schraube	4	
14	07-02-0005	nakrętka	nut	mutter	4	
15	05-02-0202	blacha	side plate	blech	2	
16	05-02-0203 R	uchwyt prawy	holder right	halter rechts	1	
17	05-02-0203 L	uchwyt lewy	holder left	halter links	1	



typ / type TAL 3.0				schemat / scheme / zeihnung				4	
#	index	część	part	teil	część	szt / qty / menge			
						TAL 3.0			
1	05-02-0208	blacha	plate	blech		1			
2	08-02-0153	obejma	u-screw	u-schraube		4			
3	07-07-0003	nakrętka	nut	mutter		8			



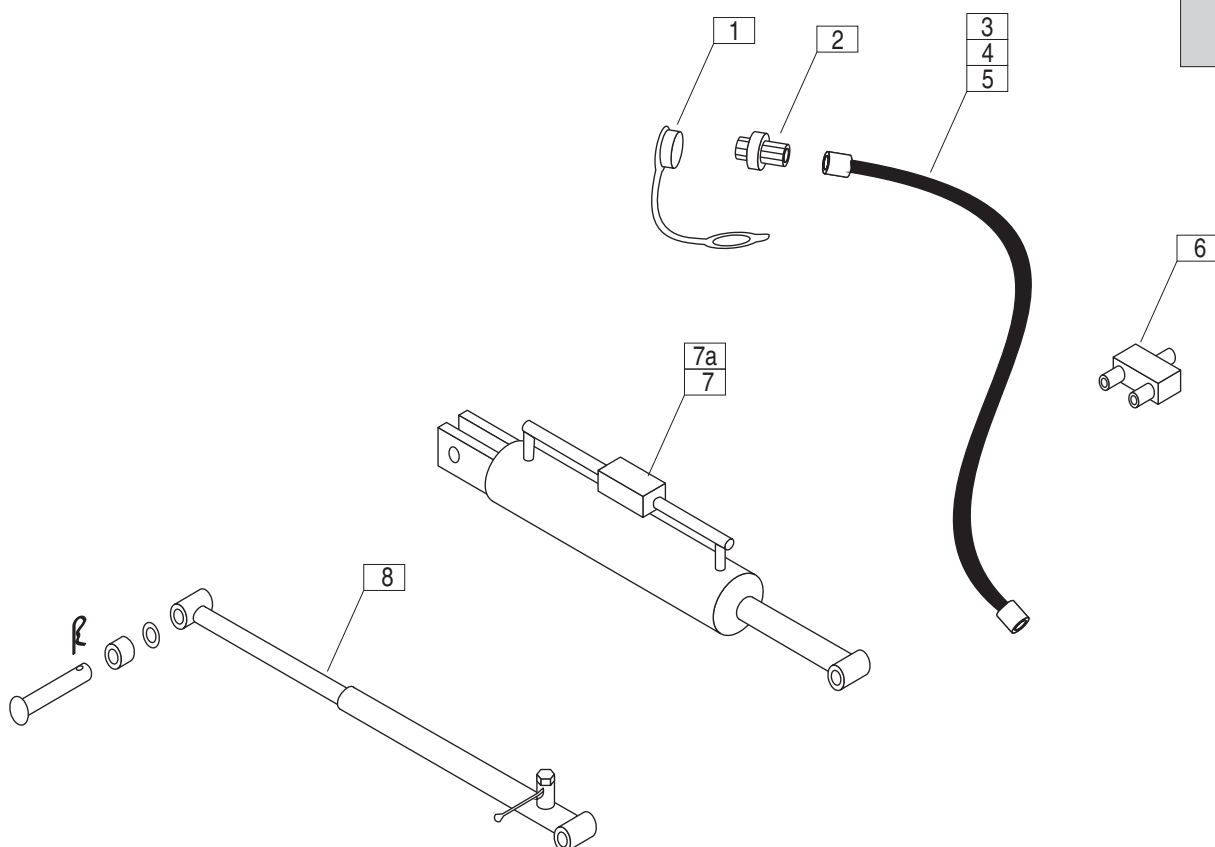
typ / type TAL 4.0H / 5.0H / 6.0H					schemat / scheme / zeichnung			5
#	index	część	part	teil	szt / qty / menge			
					TAL 4.0H	TAL 5.0H	TAL 6.0H	
1	01-50-0032	rama lewa	frame left	rahme links	1			
1	01-50-0033	rama lewa	frame left	rahme links		1		
1	01-50-0034	rama lewa	frame left	rahme links			1	
2	01-50-0029	rama prawa	frame right	rahme rechts	1			
2	01-50-0030	rama prawa	frame right	rahme rechts		1		
2	01-50-0036	rama prawa	frame right	rahme rechts			1	
3	07-15-0007	zawleczka $\beta$	cotter $\beta$	keil $\beta$	8	8	8	
4	08-02-0009	sworzeń	bolt	boltze	8	8	8	
5	08-02-0209	obejma	u-screw	u-schraube	4	4	4	
6	07-07-0003	nakrętka	nut	mutter	8	8	8	
7	05-02-0140	uchwyt	holder	bugel	2	2	2	
8	05-02-0203 R	uchwyt prawy	holder right	halter rechts	1			
9	05-02-0203 L	uchwyt lewy	holder left	halter links	1			
10	07-02-0088	śruba	screw	schraube	4			
11	07-02-0005	nakrętka	nut	mutter	4			
12	05-02-0202	blacha	side plate	blech	2			



typ / type TAL 4.0H / 5.0H / 6.0H

schemat / scheme / zeichnung

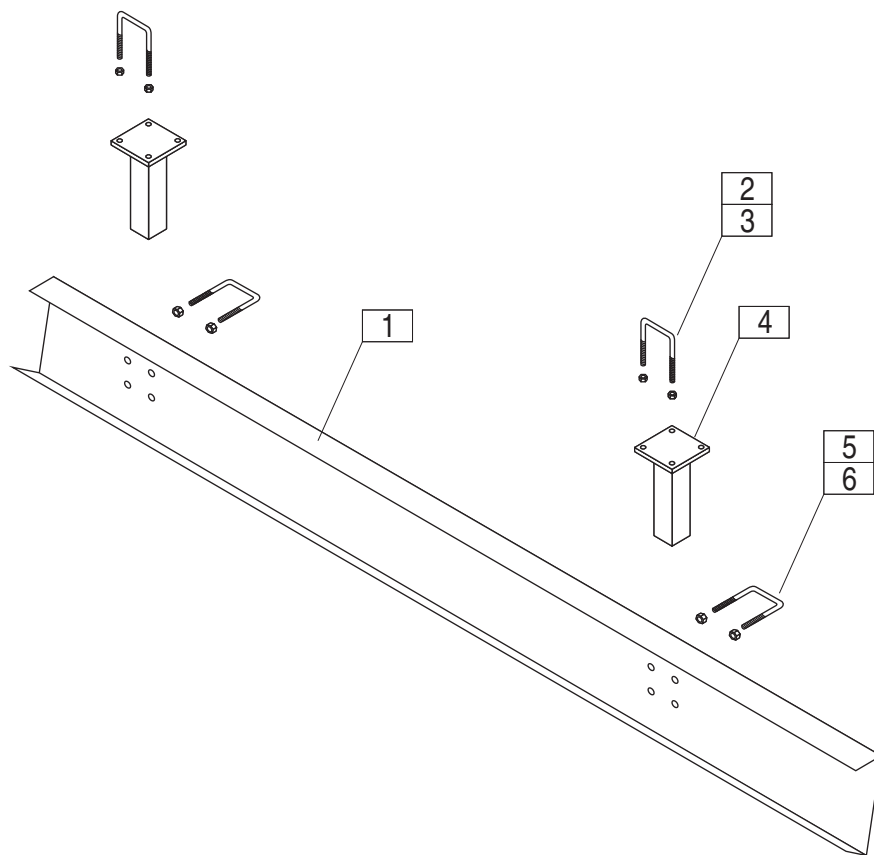
#	index	część	part	teil	szt / qty / menge			
					TAL 4.0H	TAL 5.0H	TAL 6.0H	
1	01-50-0028	rama środkowa	frame middle	rahme mittel	1	1	1	
2	08-02-0240	podkładka	washer	pad	4	4	4	
3	08-02-0215	sworzeń	bolt	boltze	4	4	4	
4	08-03-0073	kołek	pin	boltze	4	4	4	
5	08-02-0211	sworzeń	bolt	boltze	2	2	2	
6	07-10-0014	podkładka	washer	pad	2	2	2	
7	05-02-0005	przetyczka	cotter	keil	2	2	2	
8	08-02-0212	sworzeń	bolt	boltze	1	1	1	
9	07-10-0013	podkładka	washer	pad	1	1	1	
10	05-02-0005	przetyczka	cotter	keil	1	1	1	



typ / type TAL 4.0H / 5.0H / 6.0H					schemat / scheme / zeichnung			7
#	index	część	part	teil	szt / qty / menge			
					TAL 4.0H	TAL 5.0H	TAL 6.0H	
1	06-03-0002	zatyczka	cap	kape	2	2	2	
2	06-03-0001	złączka	connector	stecker	2	2	2	
3	06-02-0001	wąż	hose	kabel	2	2	2	
4	06-02-0002	wąż	hose	kabel	2	2	2	
5	06-02-0003	wąż	hose	kabel	2	2	2	
6	06-01-0028	trójnik	Y connector	Ystecker	2	2	2	
7	06-01-0018	siłownik	piston	zylinder	2	2	2	
7a*	06-01-0022	sił. z zaworem	piston w/valve	zylinder m/ventil	2	2	2	
8	01-05-0590	blokada	lockout	blokade	2	2	2	

\*7a - opcja / option / opzion





typ / type TAL 4.0H / 5.0H / 6.0H					schemat / scheme / zeichnung			8
#	index	część	part	teil	szt / qty / menge			
					4.0 H	5.0 H	6.0 H	
1	05-02-0213	blacha lewa	plate left	blech links	1			
1	05-02-0210	blacha prawa	plate right	blech rechts	1			
1	05-02-0214	blacha lewa	plate left	blech links		1		
1	05-02-0211	blacha prawa	plate right	blech rechts		1		
1	05-02-0215	blacha lewa	plate left	blech links			1	
1	05-02-0212	blacha prawa	plate right	blech rechts			1	
2	08-02-0153	obejma	u-screw	u-schraube	8	8	8	
3	07-07-0003	nakrętka	nut	mutter	16	16	16	
4	05-02-0209	wspornik	support	halter	4	4	4	
5	07-02-0087	obejma	u-screw	u-schraube	8	8	8	
6	07-07-0005	nakrętka	nut	mutter	16	16	16	