



Katalog części zamiennych
Spare parts list
Ersatzteile katalog

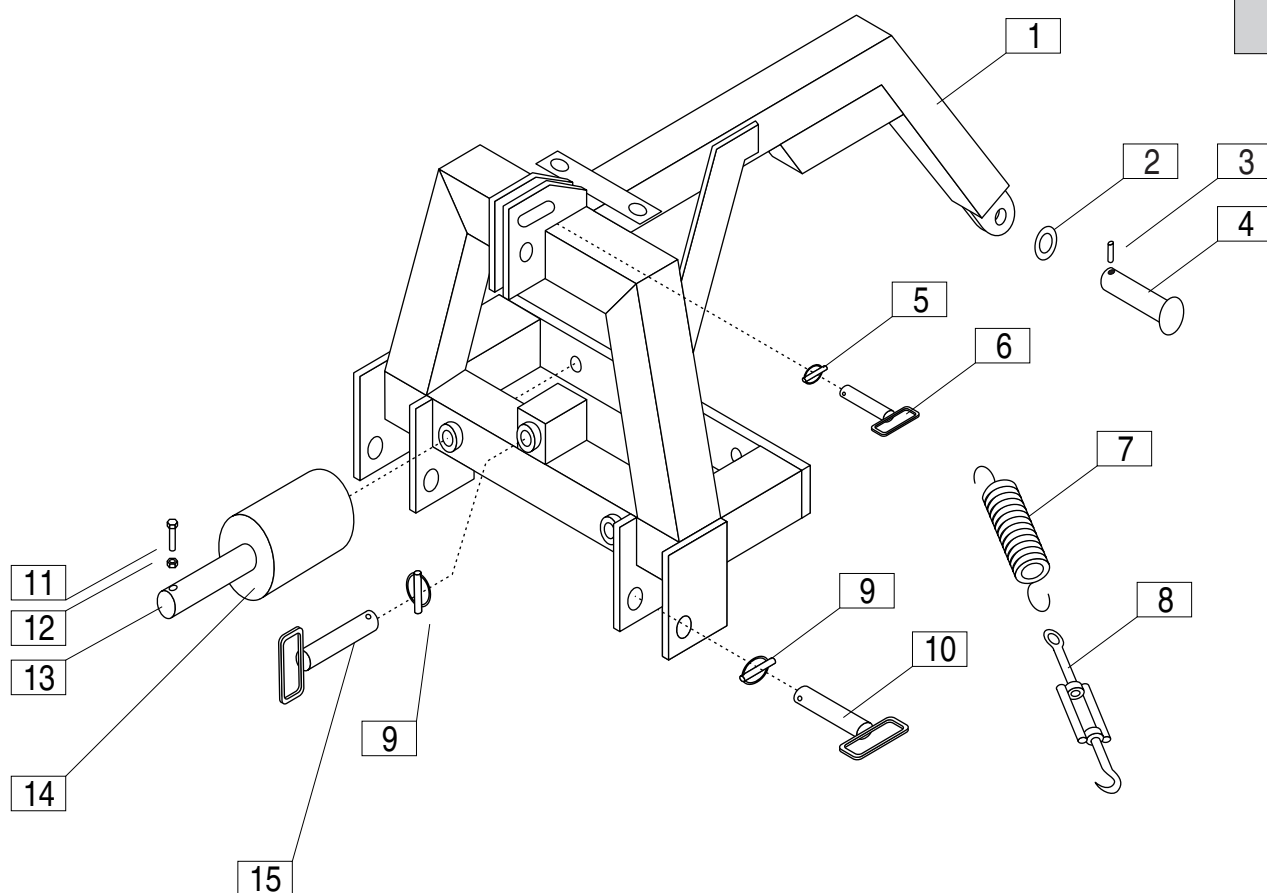


MANDAM MWC

Wał Campbell
Campbell roller
Campbell walze

MWC 700/800/900

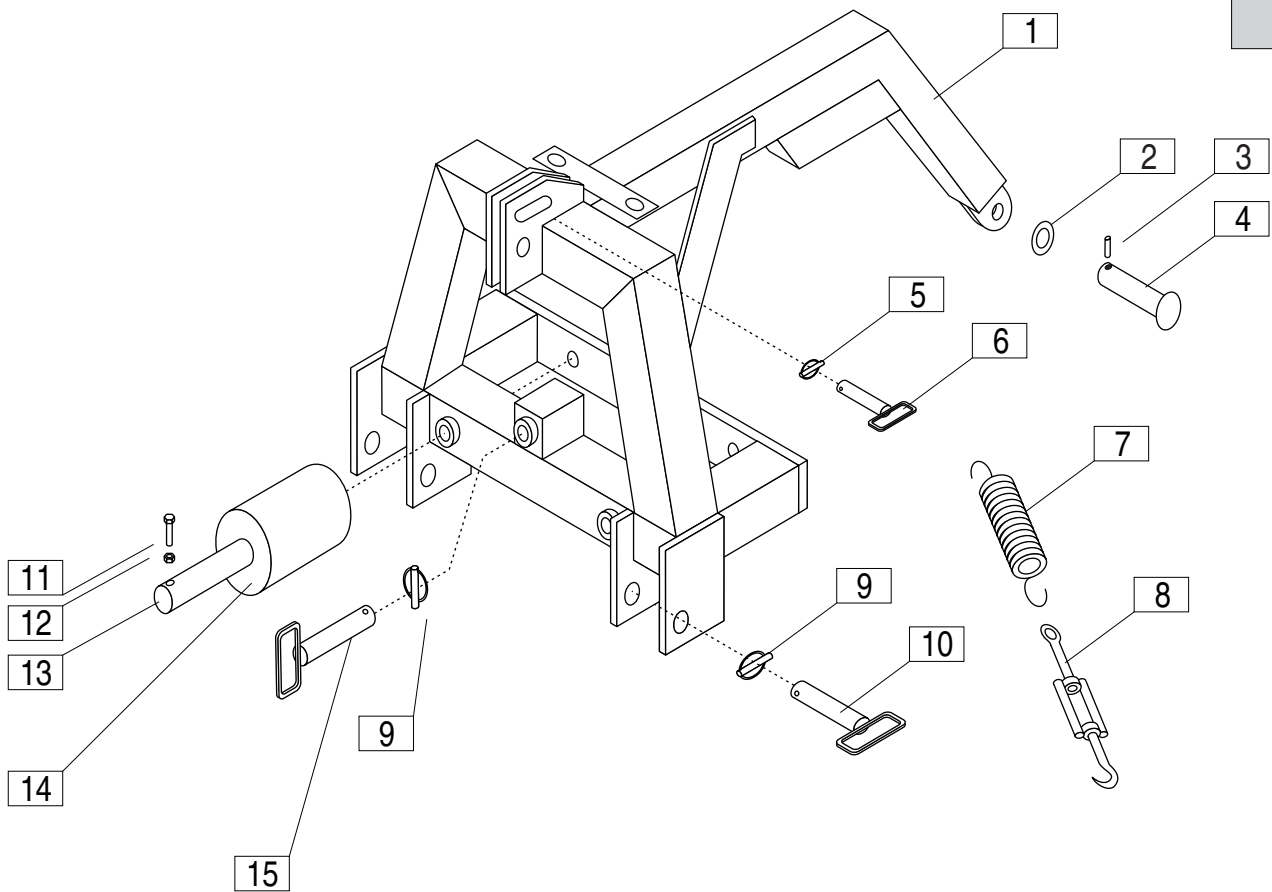
PPH MANDAM Sp Z O.O.
44-100 Gliwice ul. Toruńska 2
www.mandam.com.pl e-mail: mandam@mandam.com.pl
tel 0048 32 232 26 60 fax 0048 32 232 58 85



typ / type Mandam MWC 700/800

schemat / scheme / zeichnung

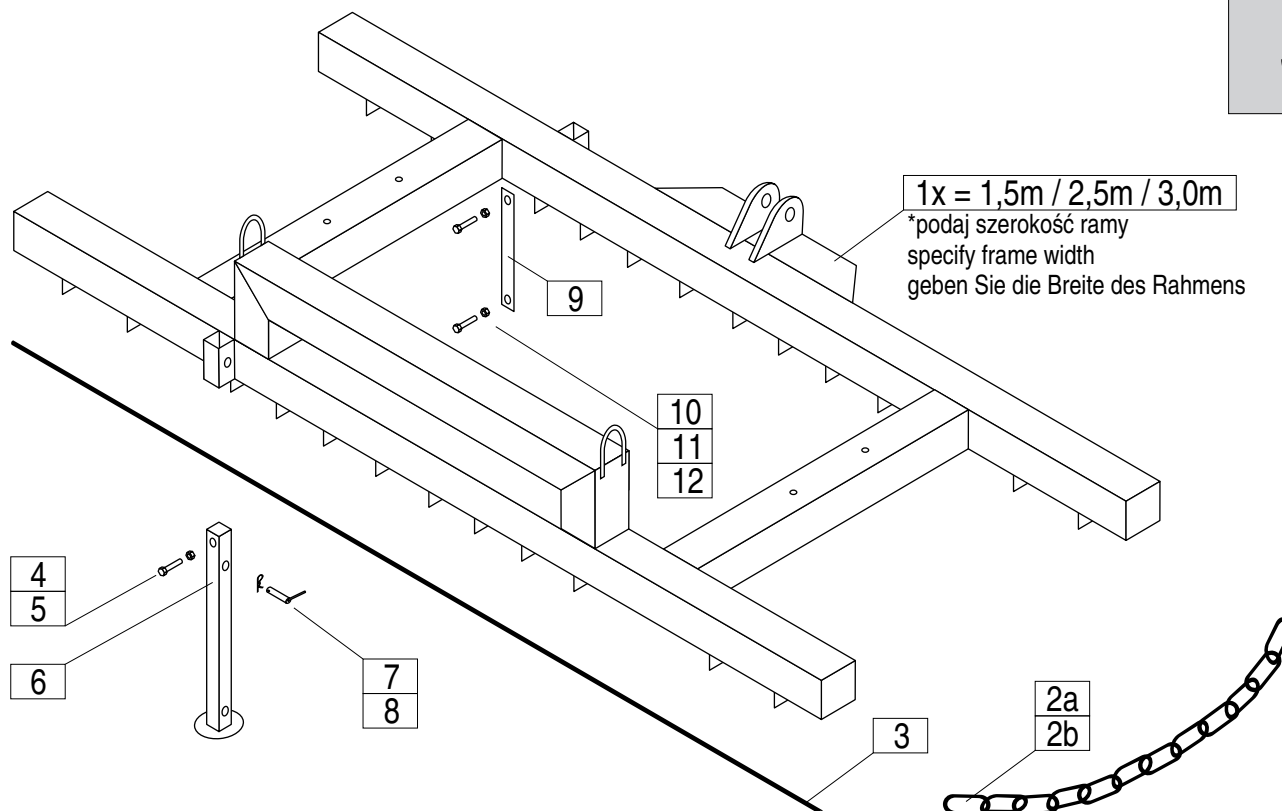
#	index	część	part	teil	szt / qty menge
1	08-03-0134	rama górna model 700 / 800	frame upper model 700 / 800	oben rahme type 700 / 800	1
2	07-10-0007	podkładka	washer	pad	1
3	08-02-0159	kołek rozprężny	pin	boltze	1
4	08-03-0088	sworzeń zaczepu górnego	upper hitch bolt	boltze mittel	1
5	05-02-0005	przetyczka z kółkiem	cotter	keil	1
6	20-25-0001	sworzeń	bolt	boltze	1
7	06-16-0012	sprężyna	spring	feder	2
8	07-02-0149	śruba regulacyjna	tension bolt	doppel schraube	2
9	05-02-0005	przetyczka z kółkiem	cotter	keil	3
10	20-28-0006	sworzeń zaczepu dolnego	lower hitch bolt	boltze unter	2
11	07-02-0056	śruba M10 x 60	screw M10 x 60	schraube M10 x 60	2
12	07-07-0013	nakrętka M10	nut M10	mutter M10	2
13	08-03-0095	oś 35 x 327 mm	axle 35 x 327 mm	achse 35 x 327 mm	2
14	08-02-0206	tuleja	bushing	busch	2
15	20-35-0001	sworzeń blokujący	locking bolt	Sicherungsstift	1



typ / type Mandam MWC 900

schemat / scheme / zeichnung

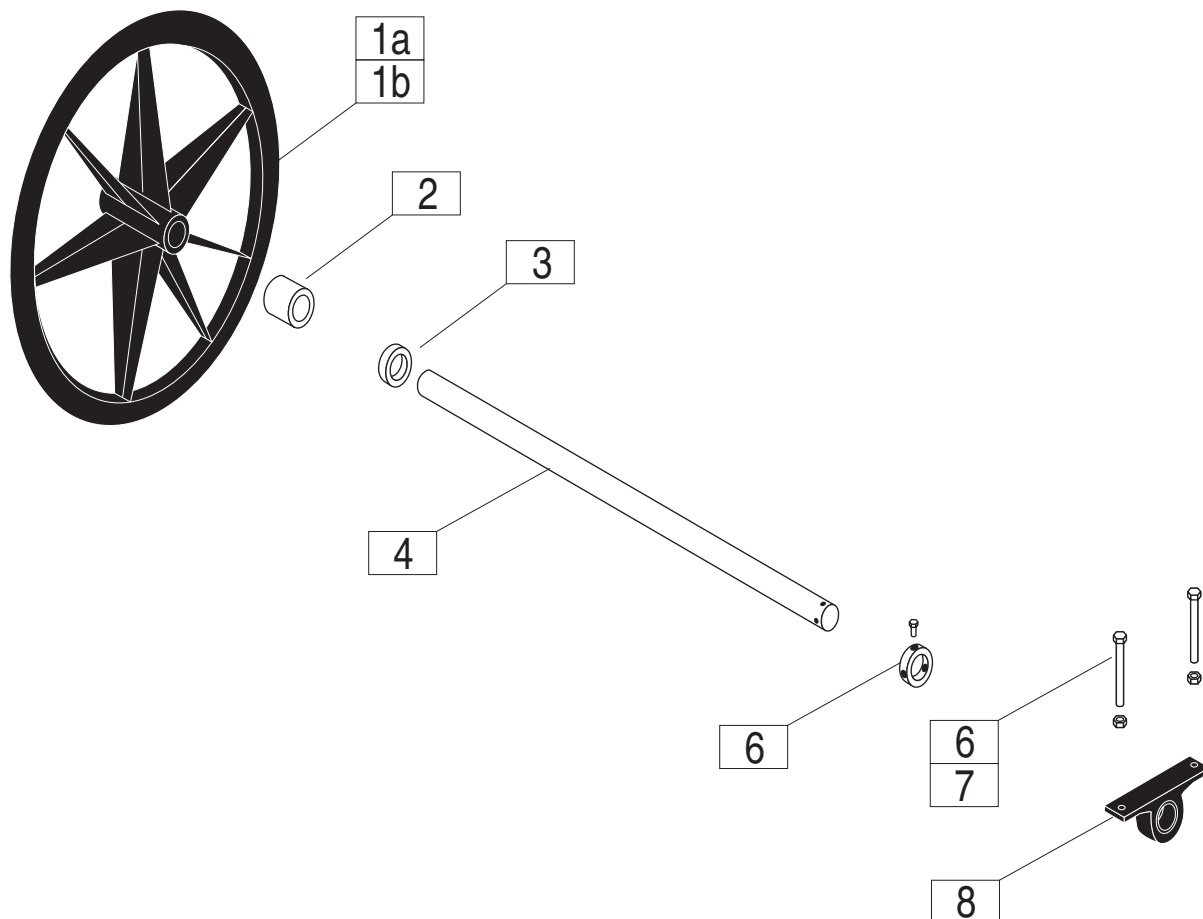
#	index	część	part	teil	szt /qty menge
1	08-03-0150	rama górna model 900	frame upper model 900	oben rahme type 900	1
2	07-10-0007	podkładka	washer	pad	1
3	08-02-0159	kołek rozprężny	pin	boltze	1
4	08-03-0088	sworzeń zaczepu górnego	upper hitch bolt	boltze mittel	1
5	05-02-0005	przetyczka z kółkiem	cotter	keil	1
6	20-25-0001	sworzeń	bolt	boltze	1
7	06-16-0012	sprężyna	spring	feder	2
8	07-02-0149	śruba regulacyjna	tension bolt	doppel schraube	2
9	05-02-0005	przetyczka z kółkiem	cotter	keil	3
10	08-03-0125	sworzeń zaczepu dolnego	lower hitch bolt	boltze unter	2
11	07-02-0056	śruba M10 x 60	screw M10 x 60	schraube M10 x 60	2
12	07-07-0013	nakrętka M10	nut M10	mutter M10	2
13	08-03-0166	oś 35 x 340 mm	axle 35 x 340 mm	achse 35 x 340 mm	2
14	08-02-0206	tuleja	bushing	busch	2
15	20-35-0001	sworzeń blokujący	locking bolt	Sicherungsstift	1



typ / type Mandam MWC

schemat / scheme / zeichnung

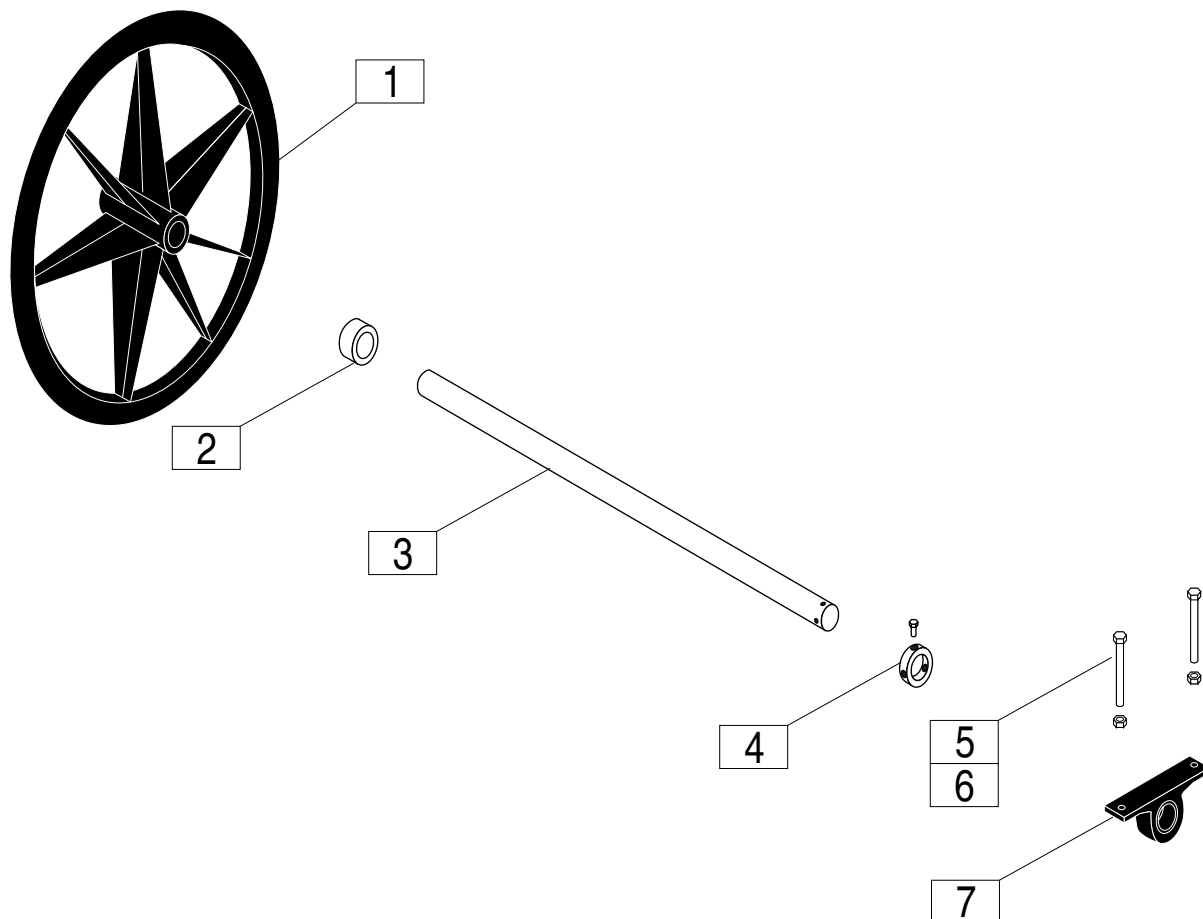
#	index	część	part	teil	szt / qty menge
1x	00-00-0000	rama główna	main frame	haupt rahme	1
2a	06-18-0017	łańcuch 10 mm do modeli 700/800	chain 10 mm for model 700/800	kette 10 mm fur typ 700/800	12
2b	06-18-0018	łańcuch 10 mm do modeli 900	chain 10 mm for model 900	kette 10 mm fur typ 900	12
3	08-03-0136	mocowanie łańcucha	chain bar	kette fix	2
4	07-02-0141	śruba M6 x 50	screw M6 x 50	schraube M6 x 50	2
5	07-07-0026	nakrętka M6	nut M6	mutter M6	2
6	08-03-0168	noga	support leg	stand	2
7	08-02-0052	sworzeń	bolt	boltze	2
8	07-15-0006	zawleczka B	cotter B	keil B	2
9	08-03-0167	łącznik	connection linkage	verbinder	1
10	07-02-0058	śruba M12 x 45	screw M12 x 45	schraube M12 x 45	2
11	07-07-0005	nakrętka	nut	mutter	2
12	07-10-0011	podkładka	washer	pad	2



typ / type Mandam MWC 3,0 700/800

schemat / scheme / zeichnung

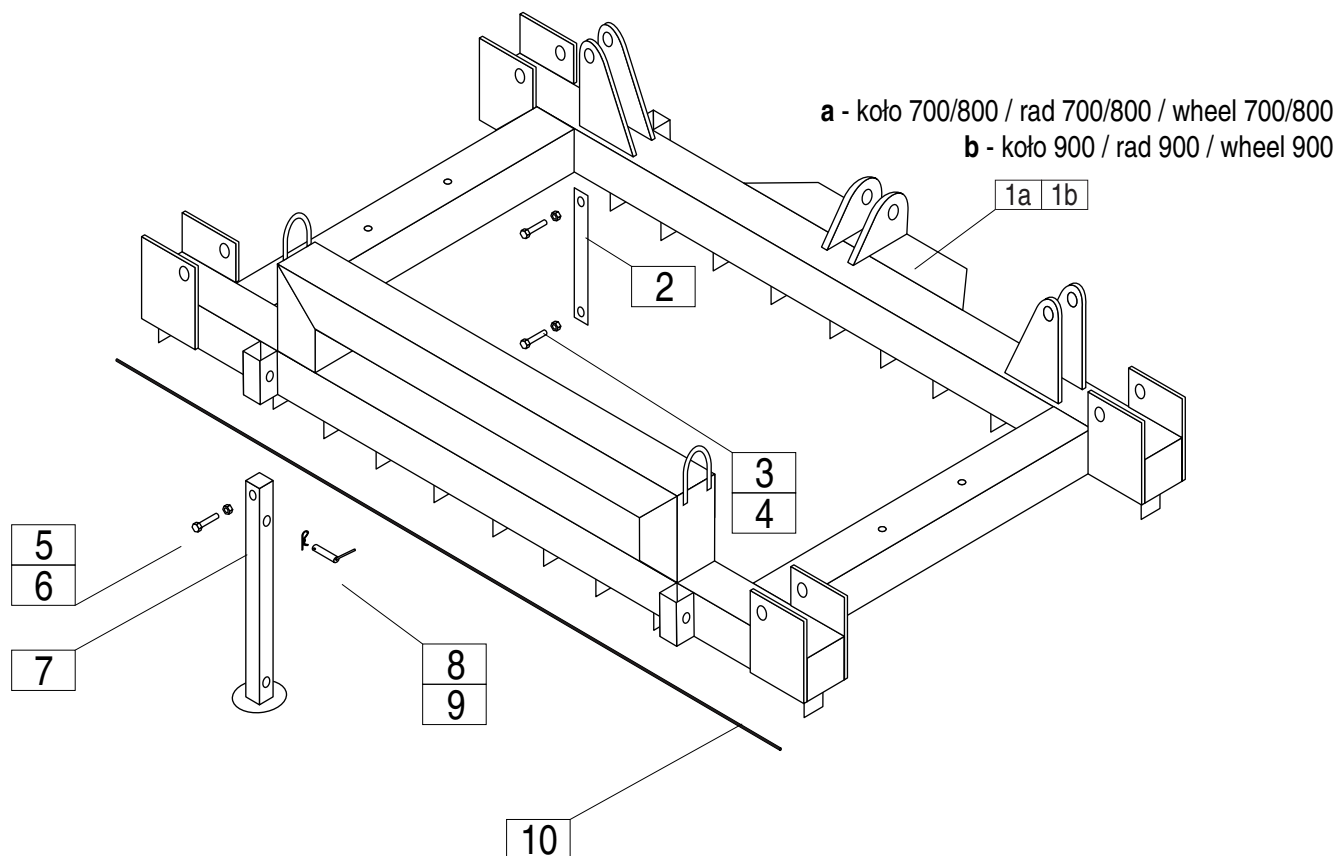
#	index	część	part	teil	szt /qty menge
1a	05-02-0194	koło 700	wheel 700	rad 700	15
1b	05-02-0223	koło 800	wheel 800	rad 800	15
2	08-02-0139	tuleja 68 mm	sleeve 68 mm	busch 68 mm	10
3	08-03-0140	tuleja 10 mm	sleeve 10 mm	busch 10 mm	4
4	08-03-0141	oś 60 x 3010	axle 60 x 3010	asche 60 x 3010	1
5	08-05-0013	pierścień ze śrubami	side ring with screws	seite ring mit schrauben	2
6	07-01-0006	śruba	screw	schraube	4
7	07-07-0002	nakrętka	nut	mutter	4
8	07-17-0014	łożysko	bearinrg	lagerung	2



typ / type Mandam MWC 3,0 900

schemat / scheme / zeichnung

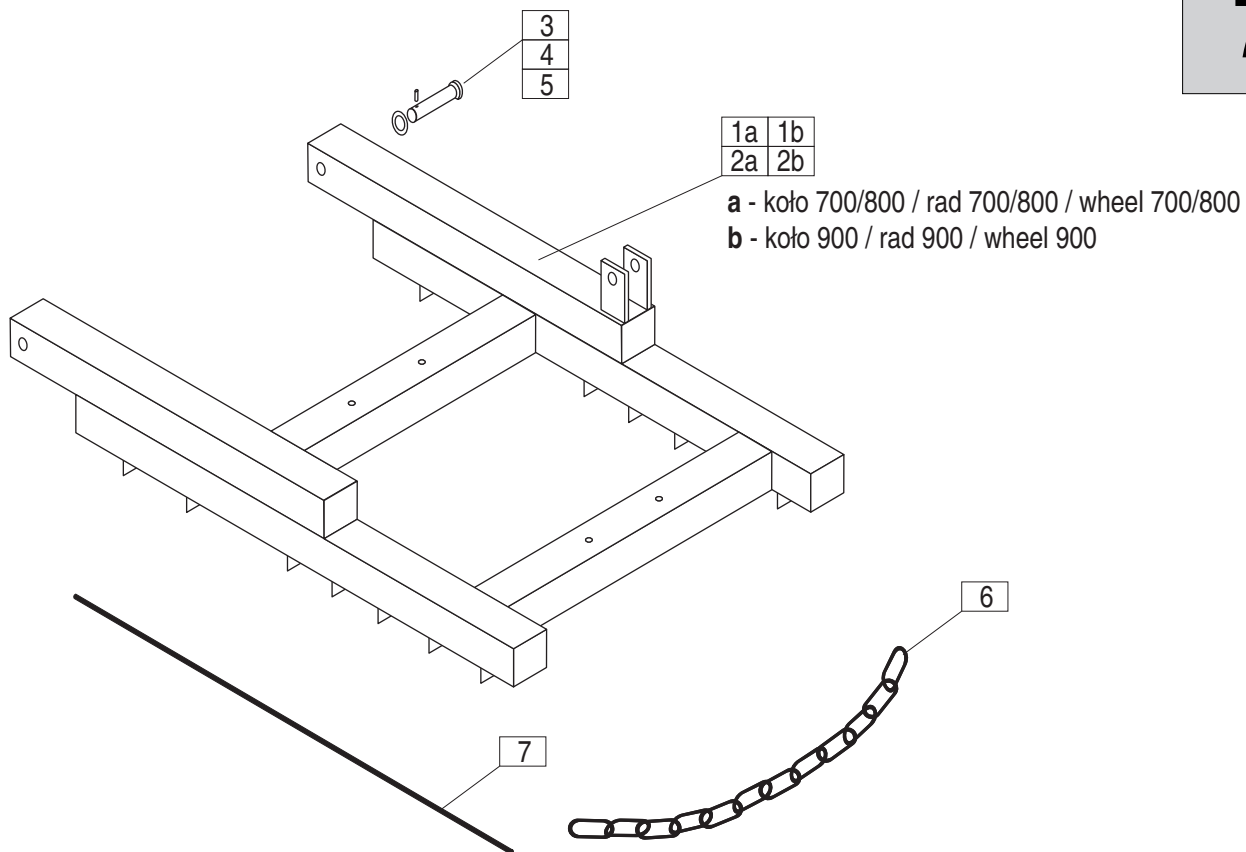
#	index	część	part	teil	szt /qty menge
1	05-02-0156	koło 900	wheel 900	rad 900	15
2	03-03-0171	tuleja 30 mm	sleeve 30 mm	busch 30 mm	12
3	08-03-0141	oś 60 x 3010	axle 60 x 3010	asche 60 x 3010	1
4	08-05-0013	pierścień ze śrubami	side ring with screws	seite ring mit schrauben	2
5	07-01-0006	śruba	screw	schraube	4
6	07-07-0002	nakrętka	nut	mutter	4
7	07-17-0014	łożysko	bearing	lagerung	2



typ / type Mandam MWC 4,0 H 700/800

schemat / scheme / zeichnung

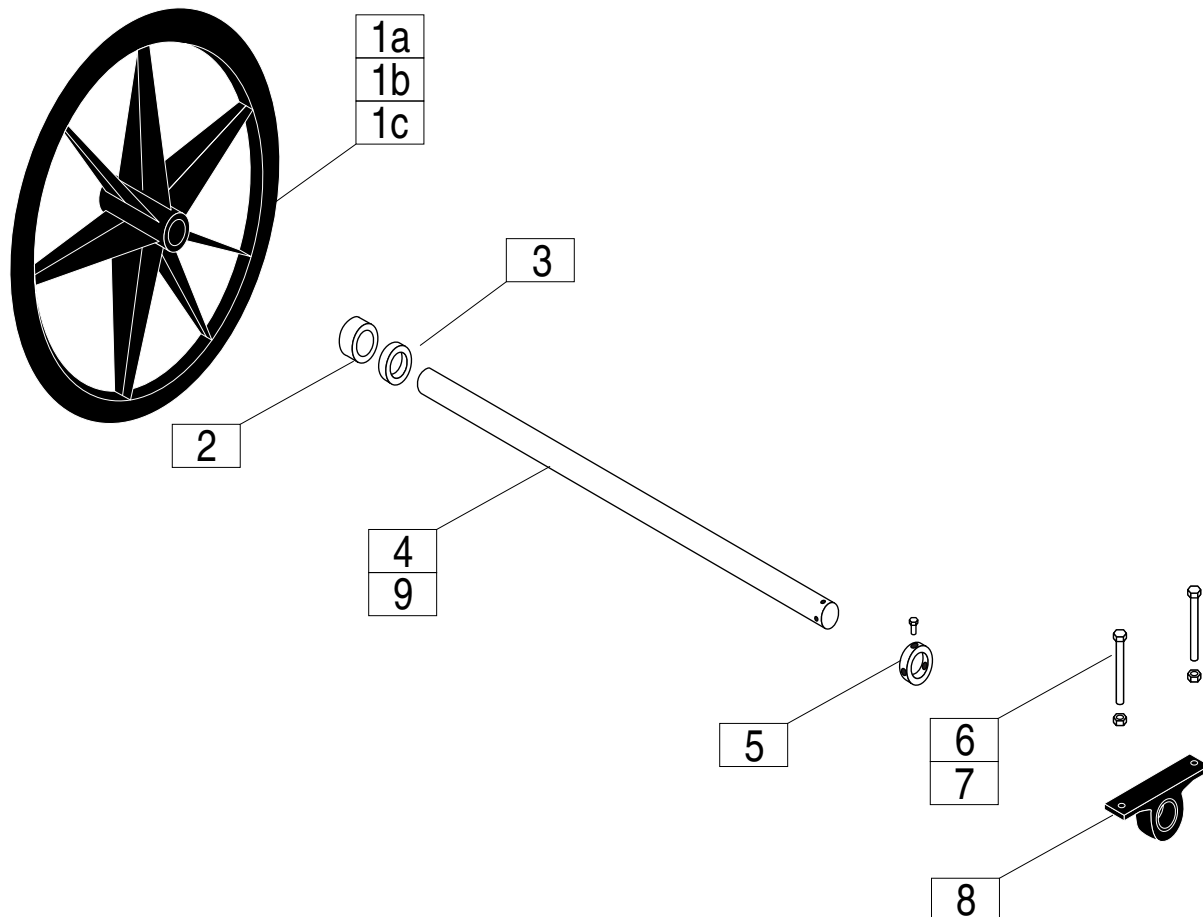
#	index	część	part	teil	szt / qty menge
1a	08-03-0153	rama główna 700/800	main frame 700/800	haupt rahme 700/800	1
1b	08-03-0153b	rama główna 900	main frame 900	haupt rahme 900	1
2	08-03-0167	łącznik	connection linkage	verbinder	1
3	07-02-0058	śruba	screw	schraube	2
4	07-07-0005	nakrętka	nut	mutter	2
5	07-02-0141	śruba M6 x 50	screw M6 x 50	schraube M6 x 50	2
6	07-07-0026	nakrętka M6	nut M6	mutter M6	2
7	08-03-0168	noga	support leg	stand	2
8	08-02-0052	sworzeń	bolt	boltze	2
9	07-15-0006	zawleczka β	cotter β	keil β	2
10	08-03-0169	mocowanie łańcucha długie	chain bar long	kette fix lang	2



typ / type Mandam MWC 4,0 H

schemat / scheme / zeichnung

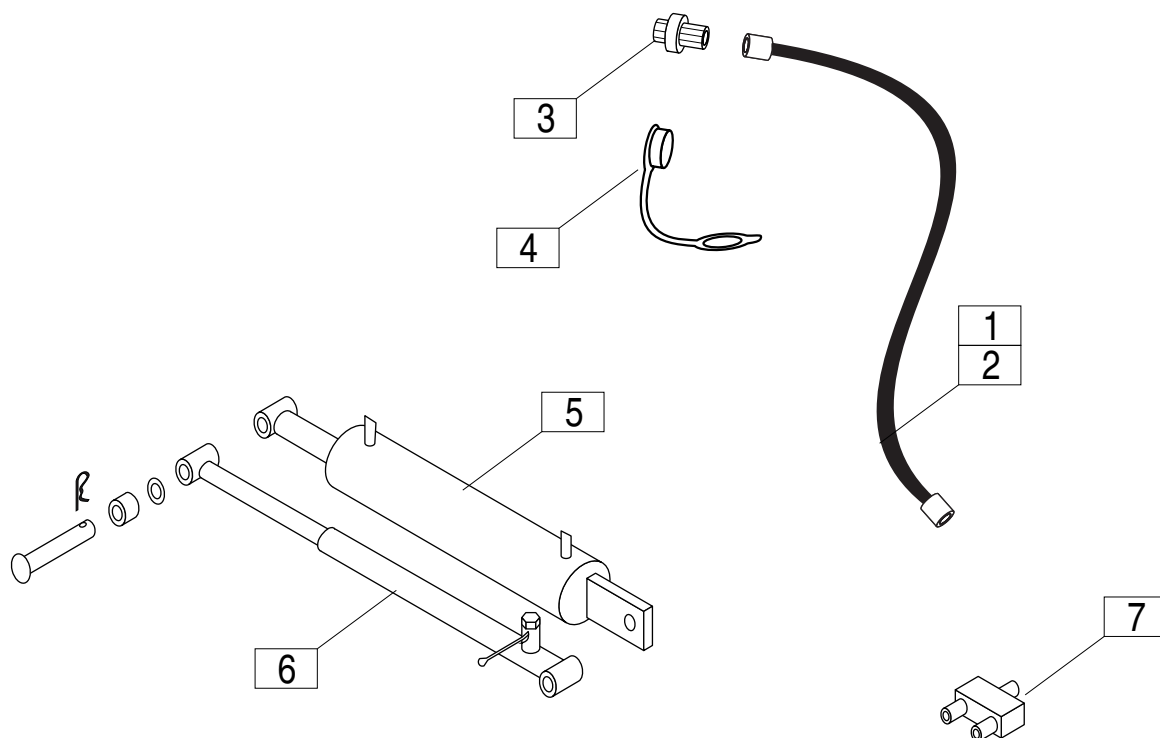
#	index	część	part	teil	szt / qty menge
1a	08-03-0155	rama lewa 700/800	left frame 700/800	rahme links 700/800	1
2a	08-03-0156	rama prawa 700/800	right frame 700/800	rahme rechts 700/800	1
1b	15-01-0641	rama lewa 900	left frame 900	rahme links 900	1
2b	15-01-0640	rama prawa 900	right frame 900	rahme rechts 900	1
3	08-06-0005	sworzeń	bolt	boltze	4
4	07-10-0002	podkładka	washer	pad	4
5	07-15-0020	kołek rozprężny	pin	boltze	4
6	06-18-0017	łańcuch 10 mm	chain 10 mm	kette 10 mm	16
7	08-03-0170	mocowanie łańcucha krótkie	chain bar short	kette fix kurz	4



typ / type Mandam MWC 4,0 H

schemat / scheme / zeichnung

#	index	część	part	teil	szt /qty menge
1a	05-02-0194	koło 700	wheel 700	rad 700	24
1b	05-02-0223	koło 800	wheel 800	rad 800	24
1c	05-02-0156	koło 900	wheel 900	rad 900	24
2	08-03-0172	tuleja 5 mm	sleeve 5 mm	busch 5 mm	8
3	08-03-0173	tuleja 15 mm	sleeve 15 mm	busch 15 mm	12
4	08-03-0179	oś 60 x 2010 środkowa	axle 60 x 2010 middle	asche 60 x 2010 mittel	1
5	08-05-0013	pierścień ze śrubami	side ring with screws	seite ring mit schrauben	6
6	07-01-0006	śruba M20 x 140	screw M20 x 140	schraube M20 x 140	12
7	07-07-0002	nakrętka	nut	mutter	12
8	07-17-0014	łożysko	bearing	lagerung	6
9	08-03-0180	oś 60 x 1080 boczna	axle 60 x 1080 side	asche 60 x 1080 seite	2



typ / type Mandam MWC 4,0 H

schemat / scheme / zeichnung

#	index	część	part	teil	szt /qty menge
1	06-02-0001	wąż hydrauliczny L= 1500	hydr. hose L=1500	schlauch L= 1500	4
2	06-02-0003	wąż hydrauliczny L= 3000	hydr. hose L=3000	schlauch L= 3000	2
3	06-03-0001	złączka	connector	stecker	2
4	06-03-0002	kapa	cap	kape	2
5	06-01-0007	siłownik	piston	zylinder	2
6	01-05-0591	blokada (kpl)	lockout (cpl)	blockade (kpl)	2
7	06-03-0025	trójnik	Y connector	Y stecker	2