

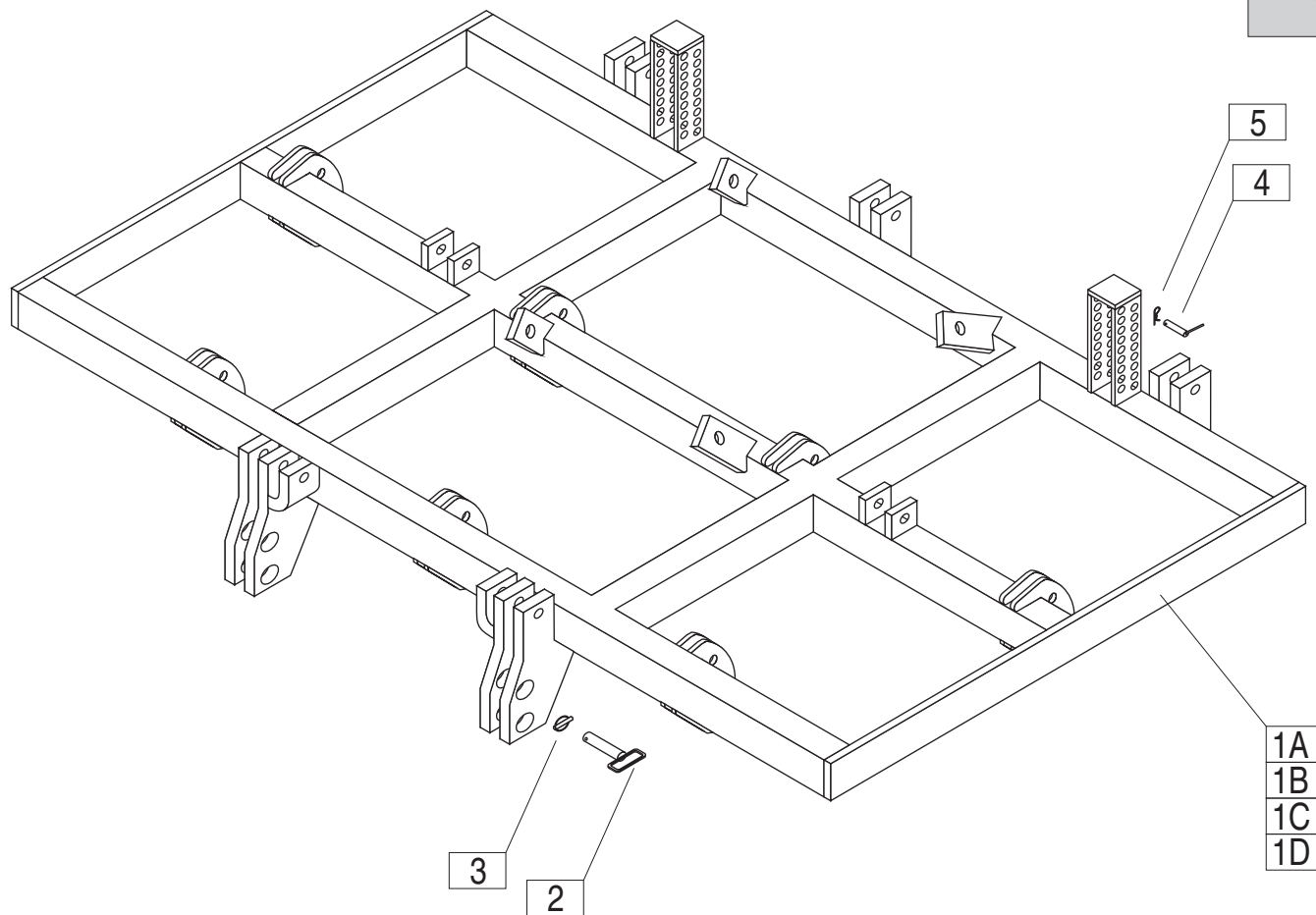


Katalog części zamiennych
Spare parts list
Ersatzteile katalog



kultywator KUS B
cultivator KUS B
grubber KUS B

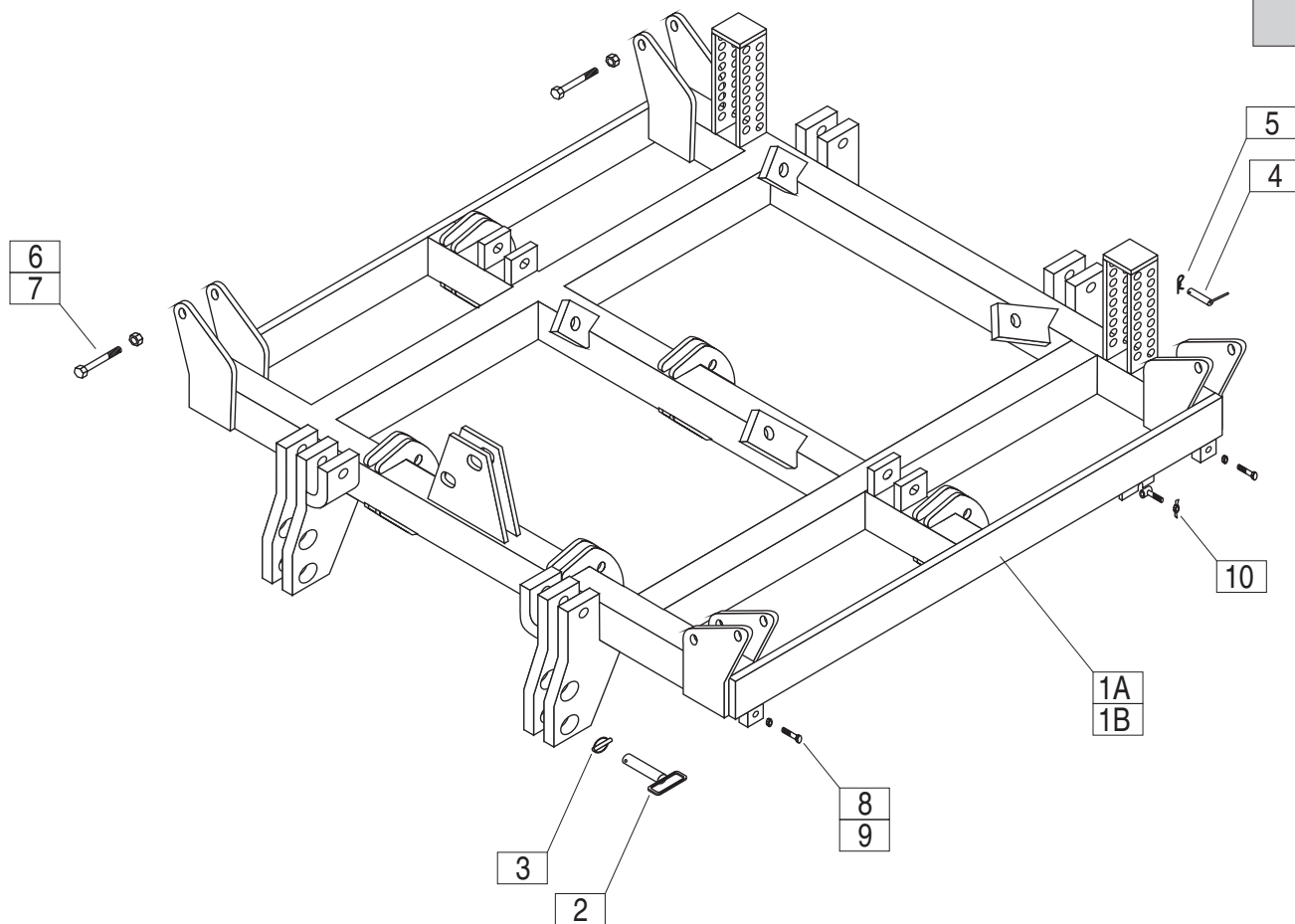
PPH MANDAM Sp Z O.O.
44-100 Gliwice ul. Toruńska 2
www.mandam.com.pl e-mail: mandam@mandam.com.pl
tel 0048 32 232 26 60 fax 0048 32 232 58 85



typ / type KUS B 1.8 / 2.2 / 2.6 / 3.0

schemat / scheme / zeichnung

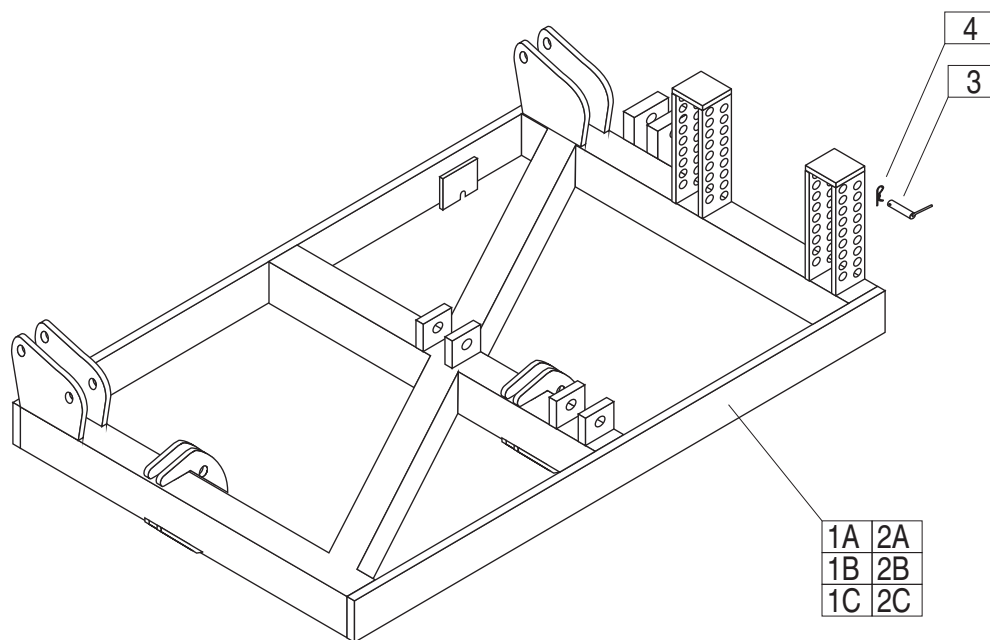
#	index	część	part	teil	szt / qty / menge			
					1.8	2.2	2.6	3.0
1A	01-05-0006	rama	frame	rahme	1			
1B	01-05-0504	rama	frame	rahme		1		
1C	01-05-0506	rama	frame	rahme			1	
1D	01-50-0001	rama	frame	rahme				1
2	08-02-0004	sworzeń	bolt	boltze	2	2	2	2
3	05-02-0005	zawlecza	cotter	keil	2	2	2	2
4	08-02-0009	sworzeń	bolt	boltze	4	4	4	4
5	07-15-0007	zawlecza β	cotter β	keil β	4	4	4	4



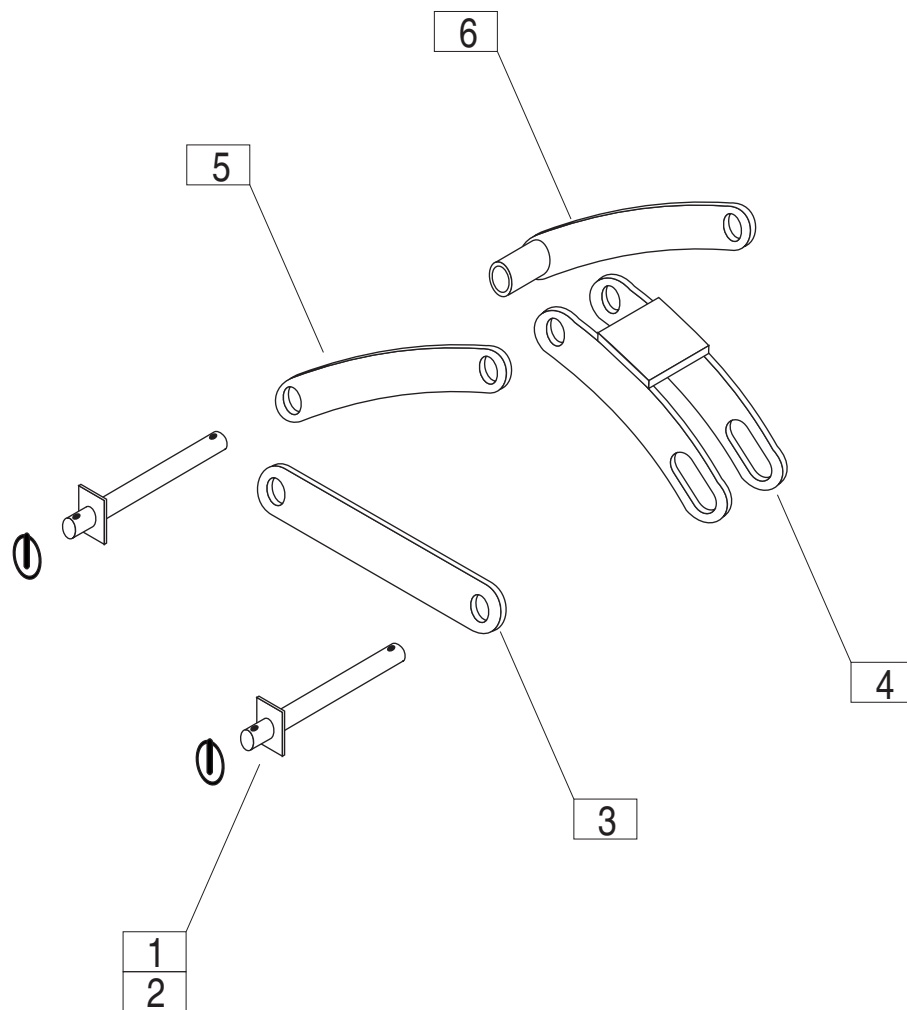
typ / type KUS B 3.8 / 4.8 / 5.6

schemat / scheme / zeichnung

#	index	część	part	teil	szt / qty / menge			
					3.8	4.8	5.6	
1A	01-05-0007	rama	frame	rahme	1			
1B	01-05-0008	rama	frame	rahme		1	1	
2	08-02-0014	sworzeń	bolt	boltze	2	2	2	
3	05-02-0005	zawlecza	cotter	keil	2	2	2	
4	08-02-0009	sworzeń	bolt	boltze	4	4	4	
5	07-15-0007	zawlecza β	cotter β	keil β	4	4	4	
6	07-01-0014	śruba	screw	schraube	4	4	4	
7	07-01-0001	nakęrtka	nut	mutter	4	4	4	
8	07-02-0046	śruba	screw	schraube	4	4	4	
9	07-07-0019	nakęrtka	nut	mutter	4	4	4	
10	01-05-0009	blokada	lock	blockade	4	4	4	



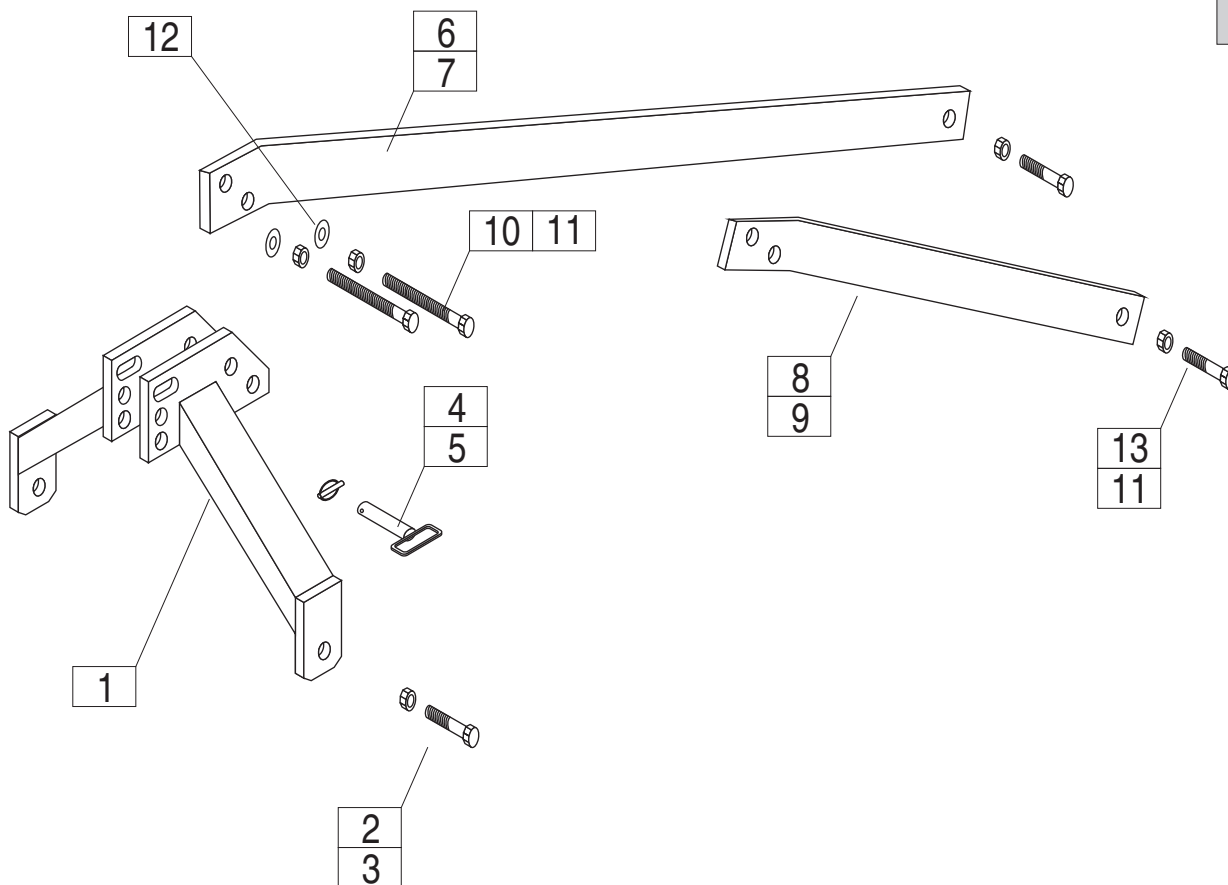
typ / type KUS B 3.8 / 4.8 / 5.6					schemat / scheme / zeichnung				3
#	index	część	part		szt / qty / menge				
					3.8	4.8	5.6		
1A	01-05-0010	rama lewa	frame left	rahme links	1	1			
1B	01-05-0011	rama lewa	frame left	rahme links			1		
2A	01-05-0012	rama prawa	frame right	rahme rechts	1	1			
2B	01-05-0013	rama prawa	frame right	rahme rechts			1		
3	08-02-0009	sworzeń	bolt	boltze	4	4	4		
4	07-15-0007	zawlecza β	cotter β	keil β	4	4	4		



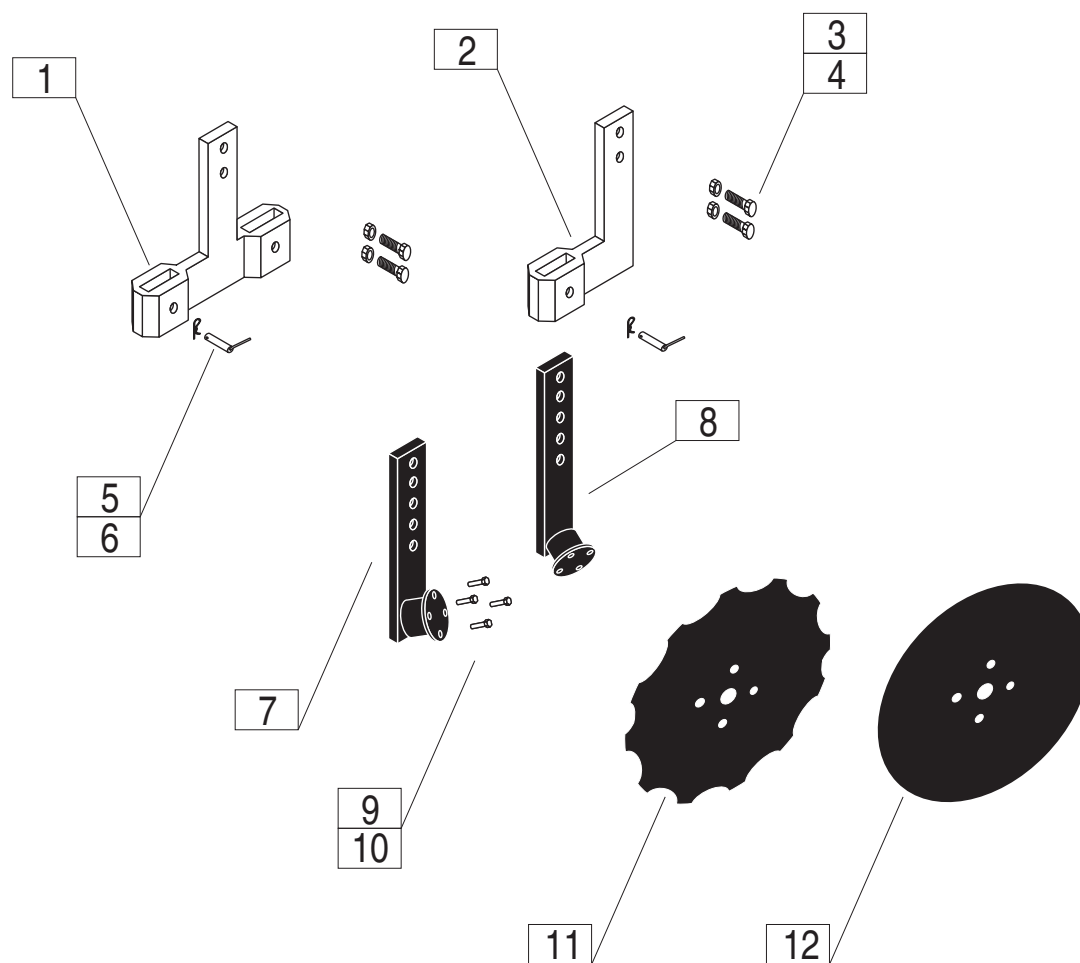
typ / type KUS B 3.8 / 4.8 / 5.6

schemat / scheme / zeichnung

#	index	część	part	teil	szt / qty / menge	
					wszystkie / all / ales	
1	08-02-0013	sworzeń	bolt	boltze	4	
2	05-02-0005	zawlecza	cotter	keil	8	
3	01-05-0014	blokada	lockout bar	blockade	2	
4	01-05-0015	zawias podwójny	double hinge	doppel band	2	
5	01-05-0016	zawias	hinge	band	2	
6	01-05-0017	zawias z tuleją	hinge w/pipe	band m/rohr	2	
7	07-10-0007	podkładka 27	washer 27	pad 27	4	
8	07-15-0020	przetyczka 10x60	cotter 10x60	keil 10x60	4	



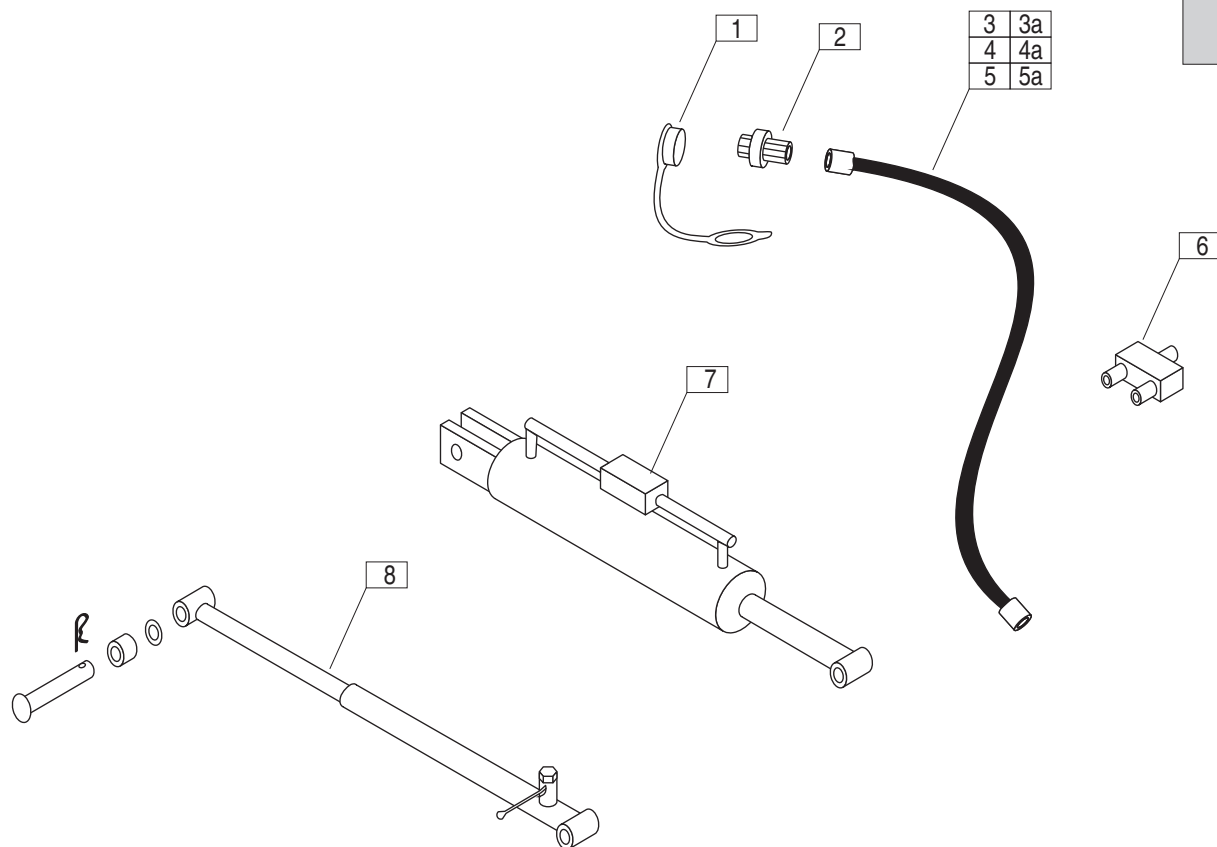
typ / type KUS B 3.8 / 4.8 / 5.6					schemat / scheme / zeichnung		5
#	index	część	part		szt / qty / menge		
					wszystkie / all / alles		
1	05-01-0503	dyszel	hitch	deischel	1		
2	07-02-0091	śruba	screw	schraube	2		
3	07-07-0001	nakrętka	nut	mutter	2		
4	08-02-0012	sworzeń	bolt	boltze	1		
5	07-15-0020	zawlecзка	cotter	keil	1		
6	01-05-0018	listwa długa lewa	left long bar	lang leiste links	1		
7	01-05-0019	listwa dł. prawa	right long bar	lang leiste rechts	1		
8	01-05-0020	listwa krótka lewa	left short bar	kurz leiste links	1		
9	01-05-0021	listwa kr. prawa	right short bar	kurz leiste rechts	1		
10	07-01-0005	śruba	screw	schraube	2		
11	07-07-0002	nakrętka	nut	mutter	6		
12	07-10-0009	podkładka	washer	pad	10		
13	07-02-0014	śruba	screw	schraube	2		



typ / type KUS B

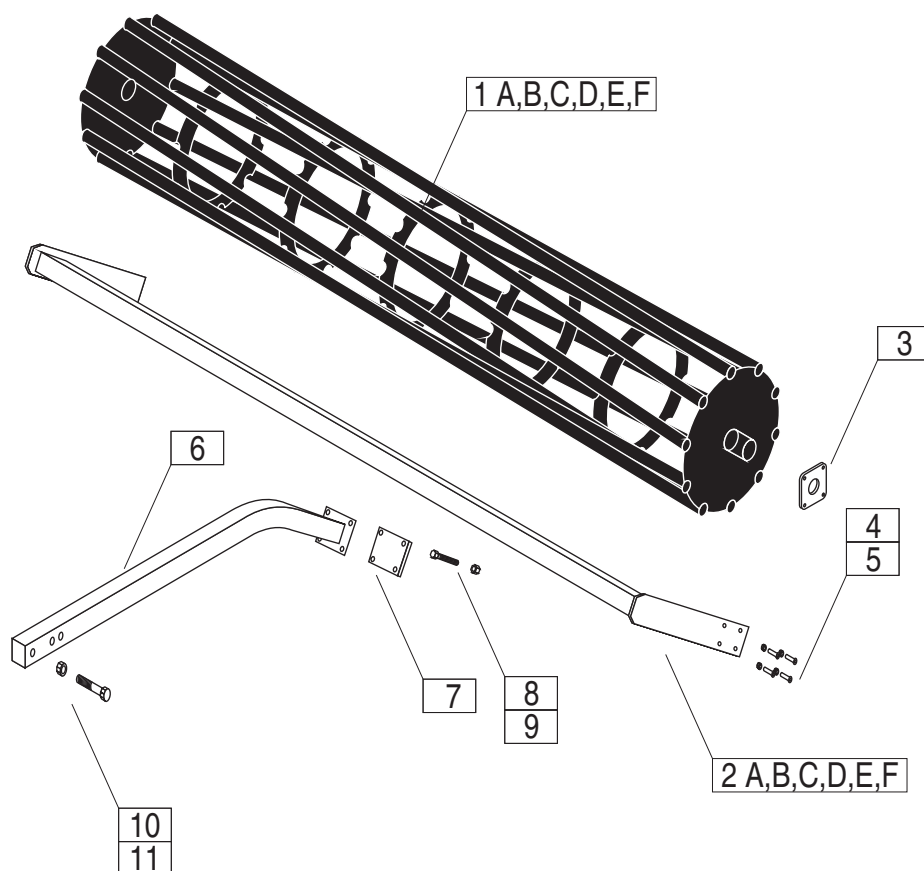
schemat / scheme / zeichnung

#	index	część	part		szt / qty / menge						
					1.8	2.2	2.6	3.0	3.8	4.8	5.6
1	01-05-0022	uchwyt podwójny	double holder	doppel halter	1	2	2	3	4	5	6
2	01-05-0023	uchwyt pojedyn.	single holder	einzel halter	1	0	1	0	0	0	0
3	07-02-0077	śruba	screw	schraube	4	4	6	6	8	10	12
4	07-04-0022	nakrętka	nut	mutter	4	4	6	6	8	10	12
5	08-02-0008	sworzeń	bolt	boltze	3	4	5	6	8	10	12
6	07-15-0007	zawleczka β	cotter β	keil β	3	4	5	6	8	10	12
7	01-05-0700	łożyskowanie P	bearing R	lagerung R	1	2	2	3	4	5	6
8	01-05-0600	łożyskowanie L	bearing L	lagerung L	2	2	3	3	4	5	6
9	07-02-0016	śruba	screw	schraube	12	16	20	24	32	40	48
10	07-07-0004	nakrętka	nut	mutter	12	16	20	24	32	40	48
11	05-02-0133	talerz zębaty	disc notched	gezahnte scheinbe	3	4	5	6	8	10	12
12	05-02-0022	talerz gładki	disc plain	scheinbe	3	4	5	6	8	10	12

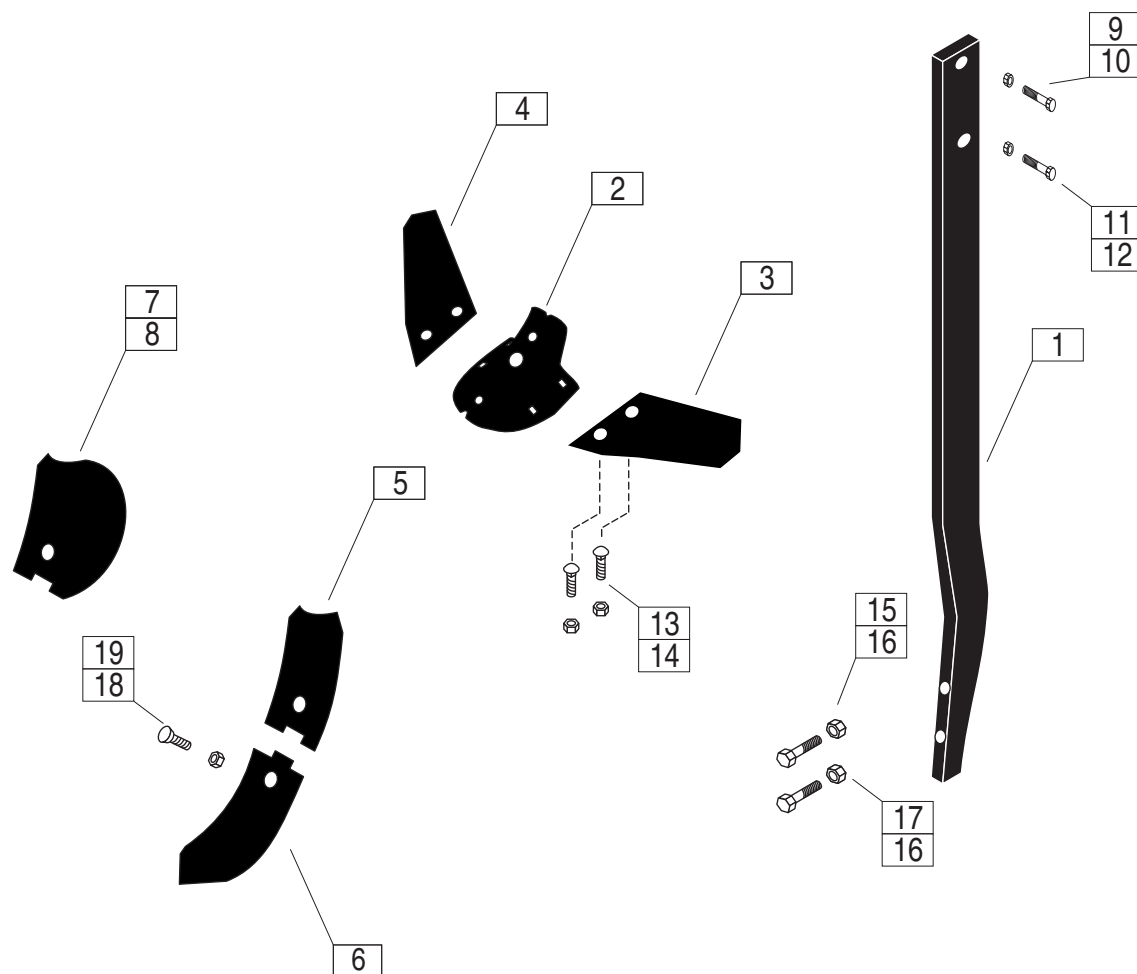


typ / type KUS B 3.8 / 4.8 / 5.6					schemat / scheme / zeichnung		7
#	index	część	part	teil	szt / qty / menge		
1	06-03-0002	zatyčka	cap	kape	2		
2	06-03-0001	złączka	connector	stecker	2		
3	06-02-0021	wąż L=900	hose L=900	kabe L=900	2 (KUS 3.8)		
4	06-02-0022	wąż L=700	hose L=700	kabel L=700	2 (KUS 3.8)		
5	06-02-0023	wąż L=2200	hose L=2200	kabel L=2200	2 (KUS 3.8)		
3a	06-02-0024	wąż L=1000	hose L=1000	kabel L=1000	2 (KUS 4.8 / 5.6)		
4a	06-02-0025	wąż L=450	hose L=450	kabel L=450	2 (KUS 4.8 / 5.6)		
5a	06-02-0026	wąż L=1200	hose L=1200	kabel L=1200	2 (KUS 4.8 / 5.6)		
6	06-01-0028	trójnik	Y connector	Ystecker	2		
7A	06-01-0007	siłownik 3.8	piston 3.8	zylinder 3.8	2		
7B	06-01-0008	siłownik 4.8	piston 4.8	zylinder 4.8	2		
7B	06-01-0018	siłownik 5.6	piston 5.6	zylinder 5.6	2		
8A	01-05-0591	blokada	lockout	blockade	KUS 3.8 = 1 kpl / set		
8B	01-05-0595	blokada	lockout	blockade	KUS 4.8 = 1 kpl / set		
8C	01-05-0596	blokada	lockout	blockade	KUS 5.6 = 1 kpl / set		

06-02-0030	hydraulika 3.8	hydraulics 3.8	hydraulik 3.8	kpl / set
06-02-0034	hydr. 4.8/5.6	hydr. 4.8/5.6	hydr. 4.8/5.6	kpl / set



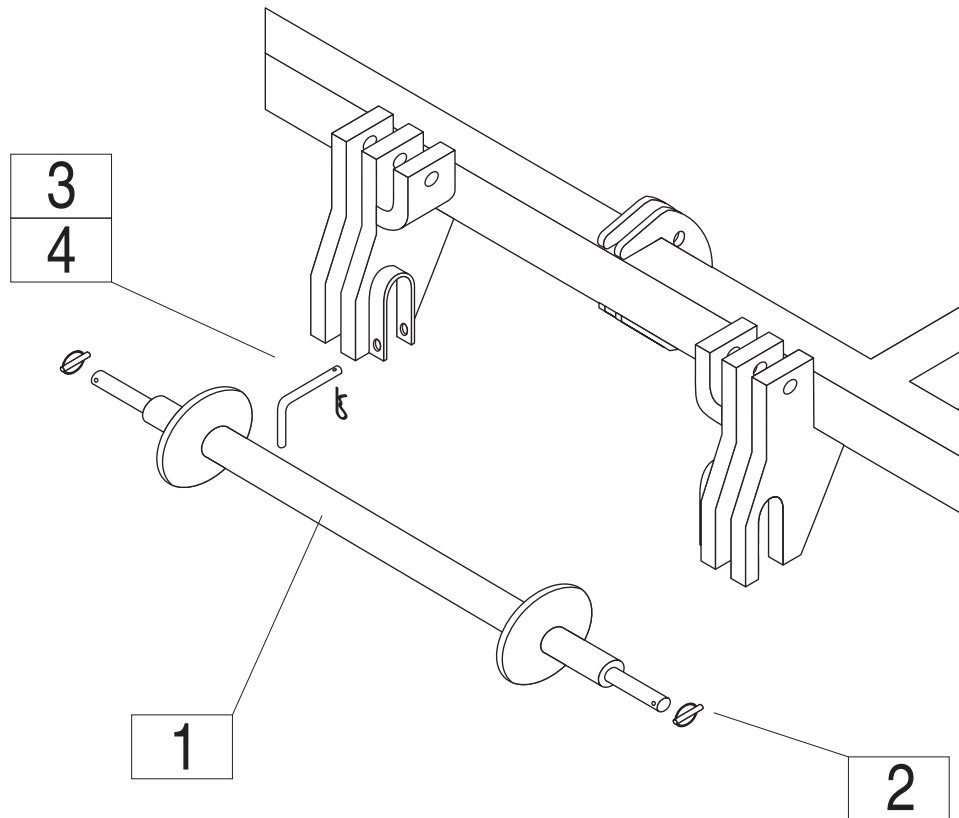
typ / type KUS B					schemat / scheme / zeichnung							8
#	index	część	part	teil	szt / qty / menge							
					1.8	2.2	2.6	3.0	3.8	4.8	5.6	
1A	01-50-0075	wał L=1800	roller L=1800	walze L=1800	1							
1B	01-50-0070	wał L=2200	roller L=2200	walze L=2200		1			1			
1C	01-50-0056	wał L=2600	roller L=2600	walze L=2600			1					
1D	01-50-0012	wał L=3000	roller L=3000	walze L=3000				1		1	1	
1E	01-50-0011	wał L=900	roller L=900	walze L=900					2	2		
1F	01-05-0551	wał L=1300	roller L=1300	walze L=1300								2
2A	01-50-0076	obejma L=1800	frame L=1800	rahme L=1800	1							
2B	01-50-0071	obejma L=2200	frame L=2200	rahme L=2200		1			1			
2C	01-50-0063	obejma L=2600	frame L=2600	rahme L=2600			1					
2D	01-50-0061	obejma L=3000	frame L=3000	rahme L=3000				1		1	1	
2E	01-50-0060	obejma L=900	frame L=900	rahme L=900					2	2		
2F	01-50-0072	obejma L=1300	frame L=1300	rahme L=1300								2
3	07-17-0001	łożysko	bearing	lagerung	2	2	2	2	6	6	6	
4	06-05-0001	śruba	screw	schraube	8	8	8	8	24	24	24	
5	07-07-0005	nakrętka	nut	mutter	8	8	8	8	24	24	24	
6	01-50-0073	ramię	arm	arm	2	2	2	2	6	6	6	
7	01-50-0074	płytki	plate	platte	2	2	2	2	6	6	6	
8	07-04-0004	śruba	screw	schraube	8	8	8	8	24	24	24	
9	07-07-0003	nakrętka	nut	mutter	8	8	8	8	24	24	24	
10	07-07-0006	śruba	screw	schraube	2	2	2	2	6	6	6	
11	07-07-0002	nakrętka	nut	mutter	2	2	2	2	6	6	6	



typ / type KUS

schemat / scheme / zeichnung

#	index	część	part	teil	szt / qty / menge						
					1.8	2.2	2.6	3.0	3.8	4.8	5.6
1	05-02-0013	grzędziel	tine	grubersteil	4	5	6	7	9	11	13
2	05-02-0012	stopa lemiesz	support	schraufuss	4	5	6	7	9	11	13
3	05-02-0007	lemiesz lewy	wing share L	flugelsch. L	4	5	6	7	9	11	13
4	05-02-0008	lemiesz prawy	wing share R	flugelsch. R	4	5	6	7	9	11	13
5	05-02-0009	odkładnica środ.	trashboard	leitblech	2	3	4	5	7	9	11
6	05-02-0006	szpic	point	spitze	4	5	6	7	9	11	13
7	05-02-0011	odkładnica lewa	trashboard L	leitblech L	1	1	1	1	1	1	1
8	05-02-0010	odkładnica prawa	trashboard R	leitblech R	1	1	1	1	1	1	1
9	07-02-0020	śruba M20	screw	schraube	4	5	6	7	9	11	13
10	07-07-0002	nakrętka M20	nut	mutter	4	5	6	7	9	11	13
11	07-02-0023	śruba M12	screw	schraube	4	5	6	7	9	11	13
12	07-07-0005	nakrętka M12	nut	mutter	4	5	6	7	9	11	13
13	07-02-0001	śruba M12x40	screw	schraube	16	20	24	28	36	44	52
14	07-07-0015	nakrętka M12K	nut	mutter	16	20	24	28	36	44	52
15	05-02-0104	śruba M12x80	screw	schraube	4	5	6	7	9	11	13
16	07-07-0033	nakrętka M12	nut	mutter	8	10	12	14	18	22	26
17	07-02-0003	śruba M12x60	screw	schraube	4	5	6	7	9	11	13
18	07-02-0033	nakrętka M12	nut	mutter	4	5	6	7	9	11	13
19	07-02-0151	śruba M12x35	screw	schraube	4	5	6	7	9	11	13



typ / type KUS B z belką / with hitch bar (opcja / optional)					schemat / scheme / zeihnung		10
#	index	część	part	teil	szt / qty / menge		
					wszystkie / all / ales		
1	01-05-0002	belka zaczepow.	hitch bar	b.abstcherung	1		
2	05-02-0005	zawlecza	cotter	keil	2		
3	01-05-0024	sworzeń	bolt	boltze	2		
4	07-15-0007	zawlecza β	cotter β	keil β	2		