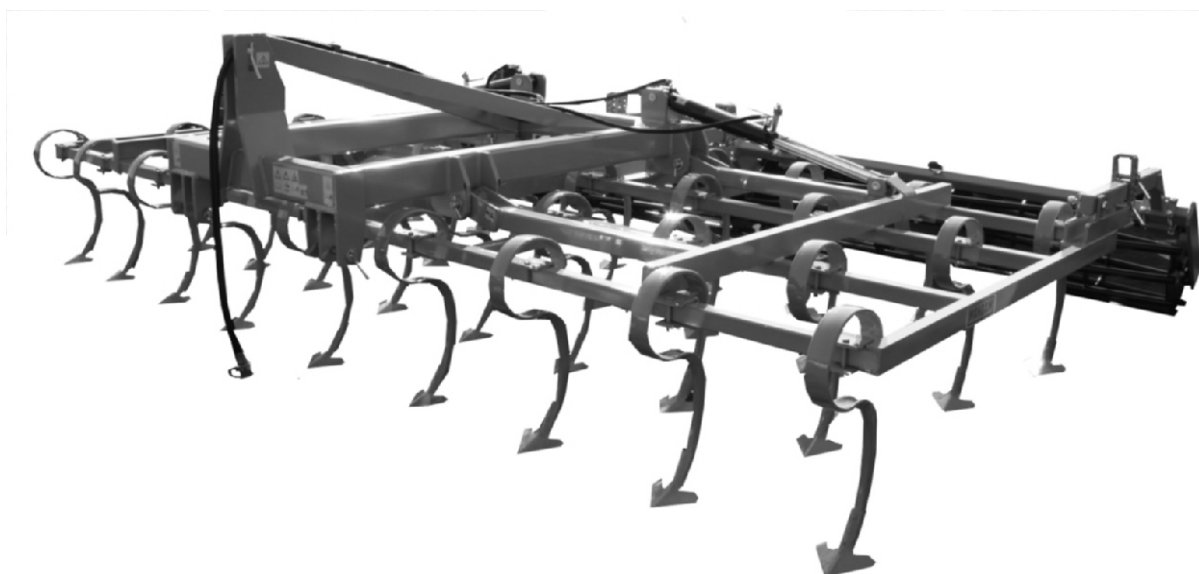




Katalog części zamiennych  
Spare parts list  
Ersatzteile katalog

---

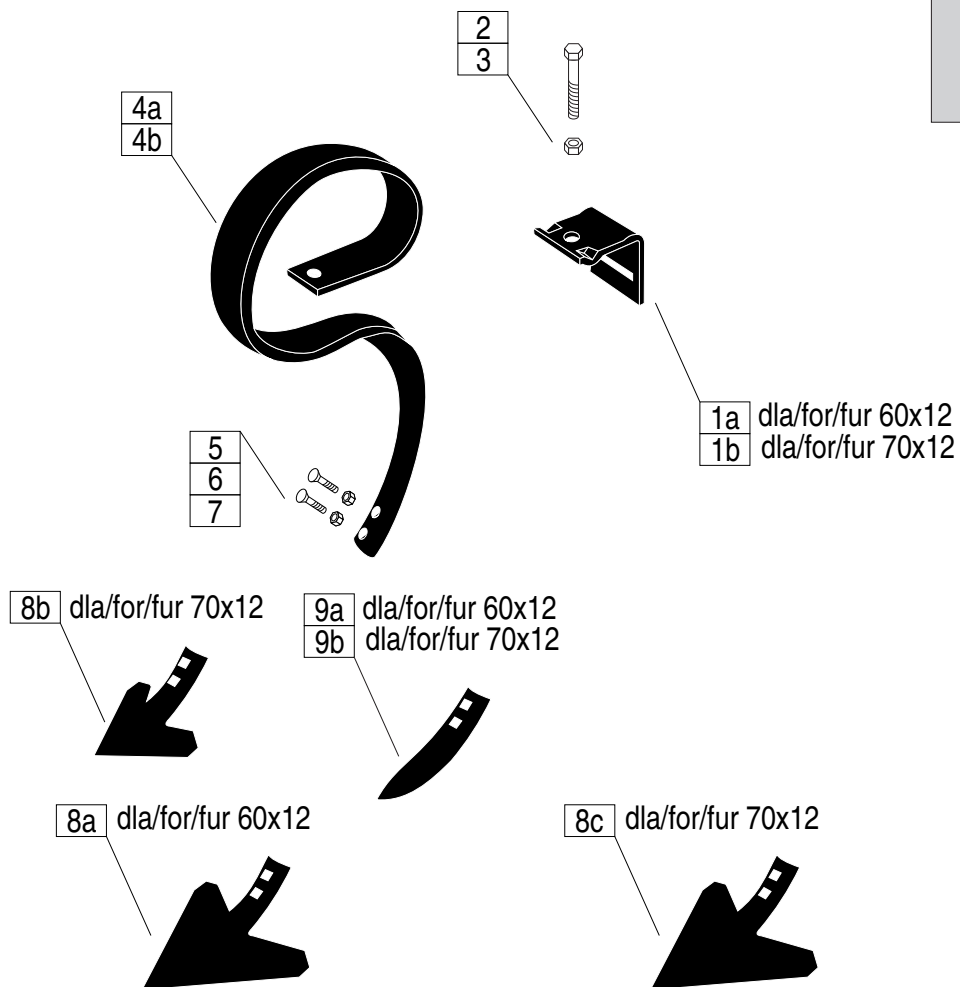
## KUN SUPER 3.0 / 4.0H / 5.0H / 6.0H



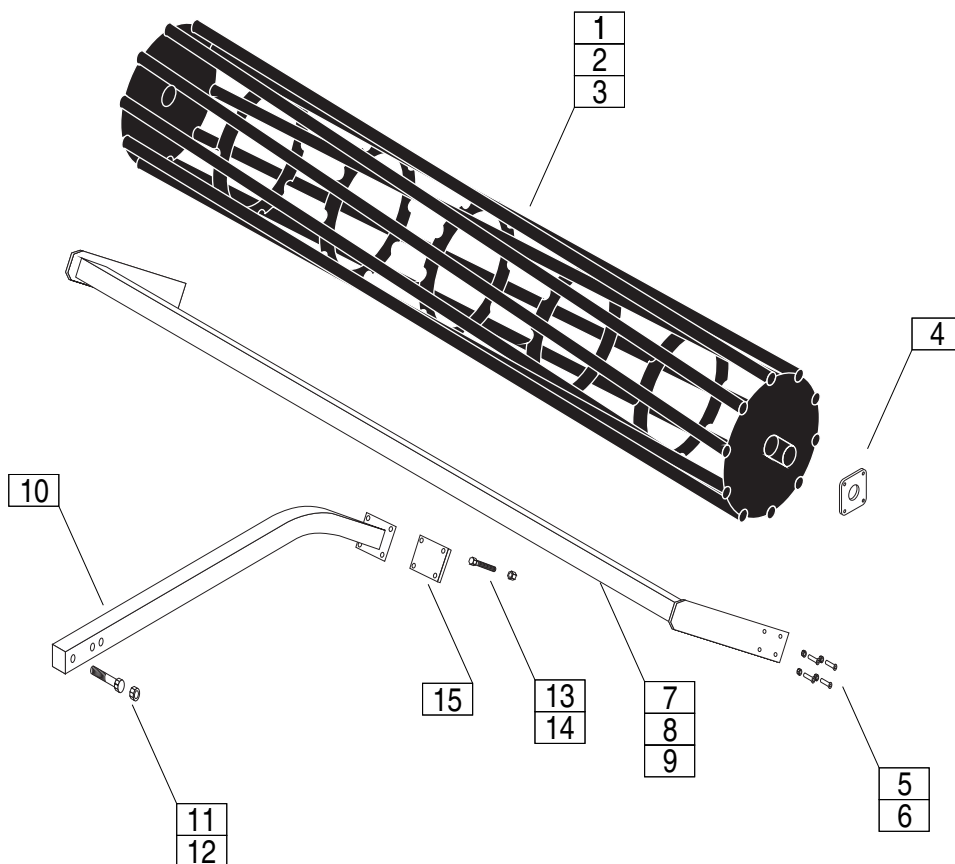
**kultywator uniwersalny KUN SUPER**  
**universal cultivator KUN SUPER**  
**grossfederzinkenegge KUN SUPER**

---

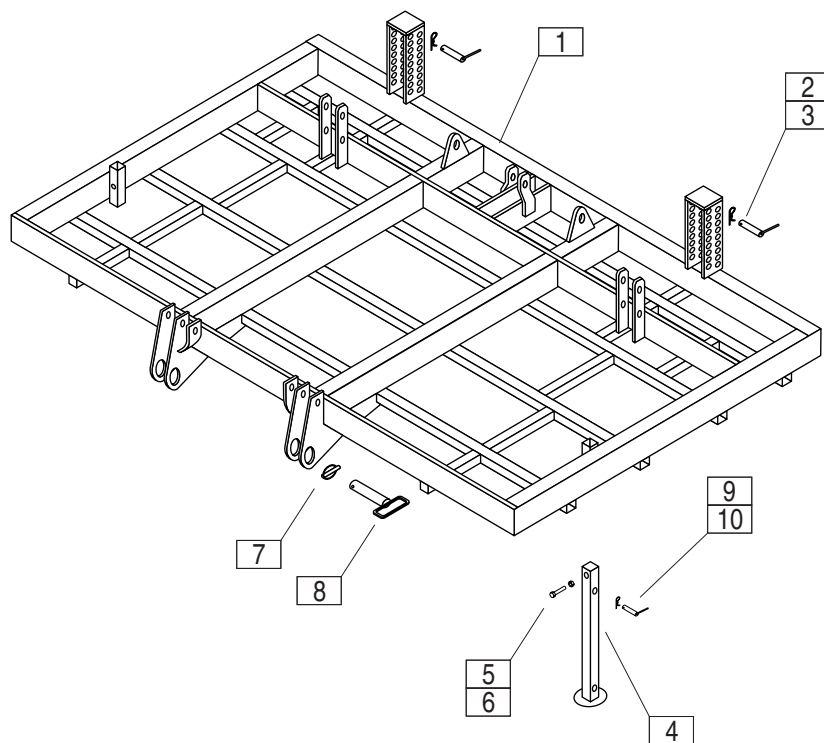
PPH MANDAM Sp Z O.O.  
44-100 Gliwice ul. Toruńska 2  
www.mandam.com.pl e-mail: mandam@mandam.com.pl  
tel 0048 32 232 26 60 fax 0048 32 232 58 85



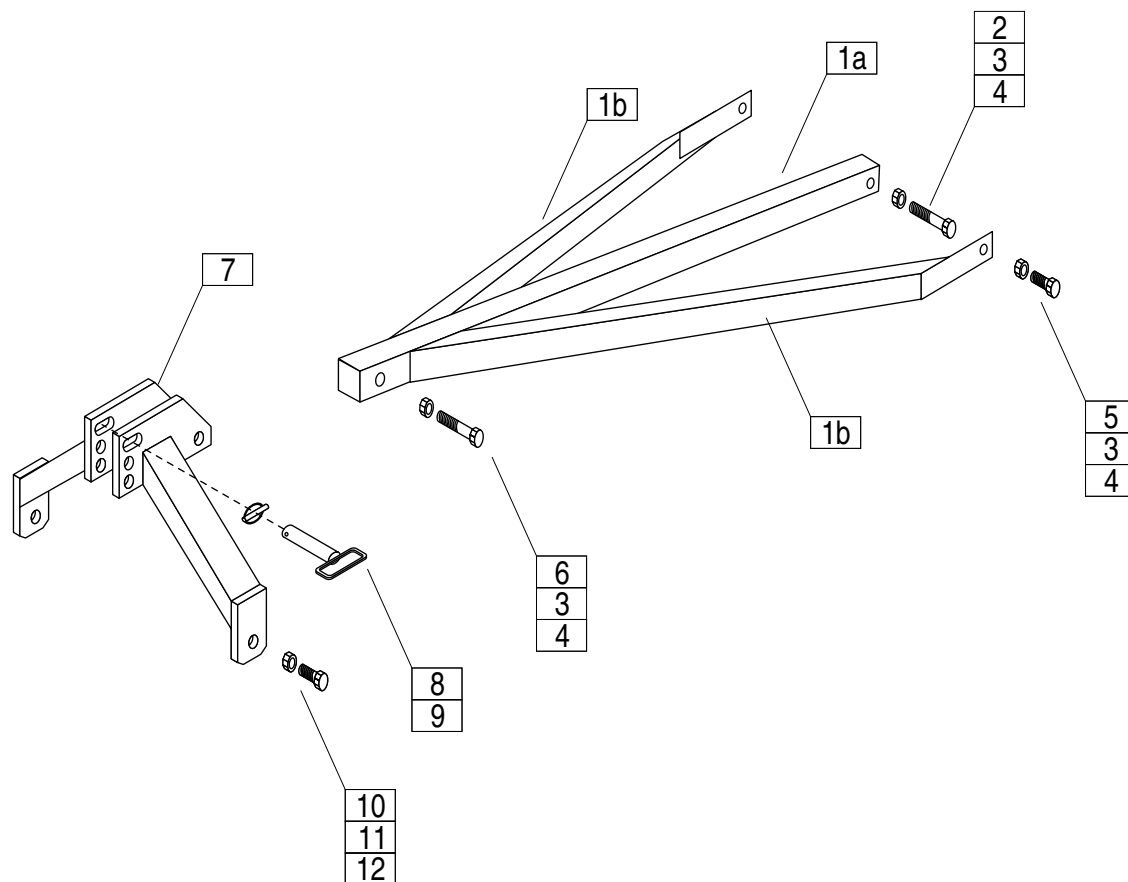
typ / type KUN SUPER 3.0 / 4.0H / 5.0H / 6.0H					schemat / scheme / zeichnung				1
#	index	część	part	teil	szt / qty / menge				
					3.0	4.0H	5.0H	6.0H	
1a	05-02-0024	uchwyt 60x12	bracket 60x12	halter 60x12	21	25	33	37	
1b	05-02-0044	uchwyt 70x12	bracket 70x12	halter 70x12	21	25	33	37	
2	07-02-0074	śruba M12x100	bolt	schraube	21	25	33	37	
3	07-07-0005	nakrętka M12	nut	mutter	21	25	33	37	
4a	05-02-0240	ząb 60x12	tine 60x12	zinke 60x12	21	25	33	37	
4b	05-02-0250	ząb 70x12	tine 70x12	zinke 70x12	21	25	33	37	
5	07-02-0056	śruba M10x60	bolt	schraube	42	50	66	74	
6	07-07-0010	nakrętka M10	nut	mutter	42	50	66	74	
7	07-12-0011	podkładka	washer	pad	42	50	66	74	
8a	05-02-0242	gęsiostopa 200	duckfoot 200	Gänsefuß 200	21	25	33	37	
8b	05-02-0251	gęsiostopa 180	duckfoot 180	Gänsefuß 180	21	25	33	37	
8c	05-02-0199	gęsiostopa 200	duckfoot 200	Gänsefuß 200	21	25	33	37	
9a	05-02-0243	redlica	point	schar	21	25	33	37	
9b	05-02-0042	redlica	point	schar	21	25	33	37	



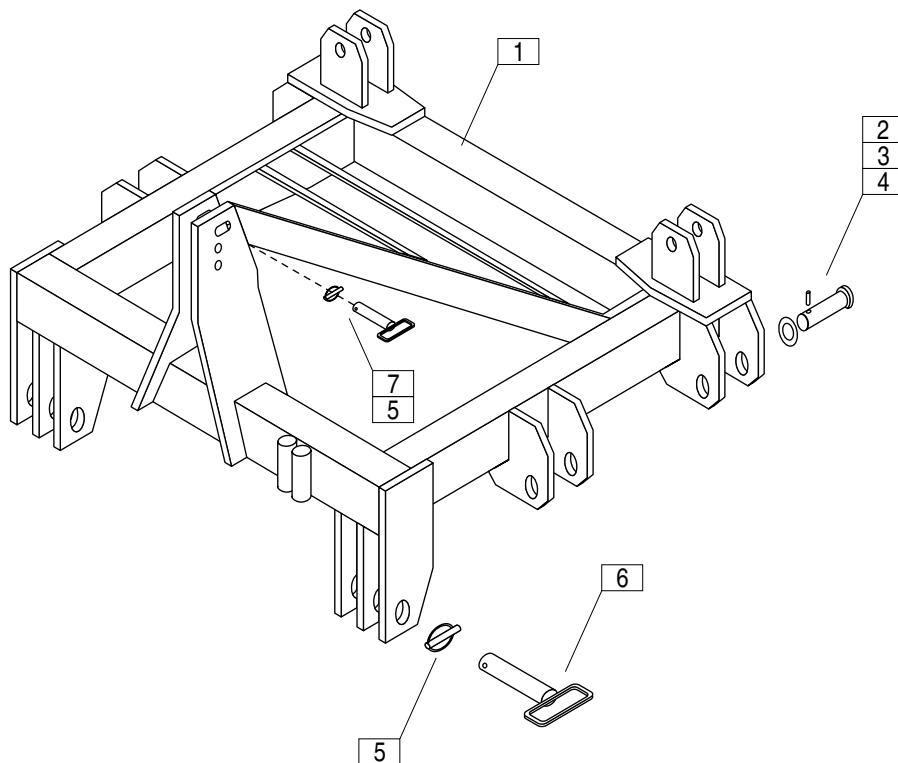
typ / type KUN SUPER 3.0 / 4.0H / 5.0H / 6.0H					schemat / scheme / zeichnung				2
#	index	część	part	teil	szt / qty / menge				
					3.0	4.0H	5.0H	6.0H	
1	01-50-0027	wał rurowy	tubular roller	rohr walze	1	-	-	2	
2	01-50-0012	wał rurowy	tubular roller	rohr walze	-	2	-	-	
3	01-50-0025	wał rurowy	tubular roller	rohr walze	-	-	2	-	
4	07-17-0001	łożysko	bearing	lager	2	4	4	4	
5	06-05-0001	śruba	bolt	schraube	8	16	16	16	
6	07-07-0005	nakrętka	nut	mutter	8	16	16	16	
7	01-50-0023	rama	frame	rahme	1	-	-	2	
8	01-50-0024	rama	frame	rahme	-	2	-	-	
9	01-50-0022	rama	frame	rahme	-	-	2	-	
10	00-00-0000	ramię	arm	arhme	2	4	4	4	
11	07-07-0006	śruba	bolt	schraube	2	4	4	4	
12	07-07-0002	nakrętka	nut	mutter	2	4	4	4	
13	07-04-0004	śruba	screw	schraube	8	16	16	16	
14	07-07-0003	nakrętka	nut	mutter	8	16	16	16	
15	01-50-0074	plytka	plate	plate	2	4	4	4	



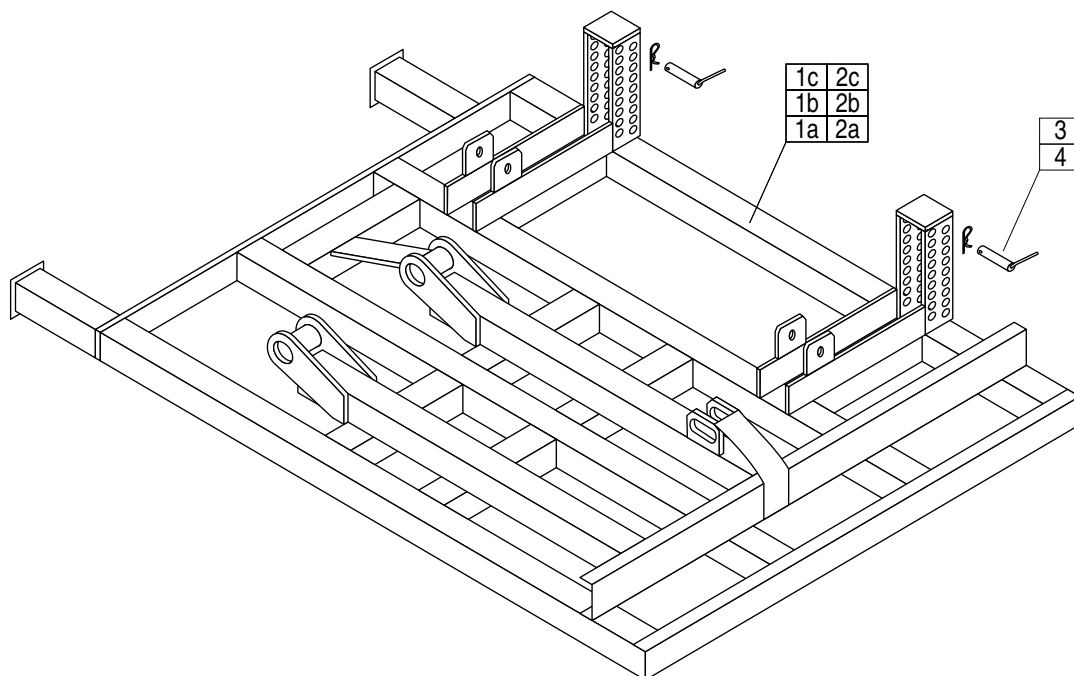
typ / type KUN Super 3.0				schemat / scheme / zeichnung			3
#	index	część	part	teil	szt / qty / menge		
					KUN SUPER 3.0		
1	15-01-0042	rama	frame	rahme	1		
2	08-02-0009	sworzeń	bolt	boltze	4		
3	07-15-0007	zawlecza β	cotter β	keil β	4		
4	00-00-0000	stopa	suport	stutze	4		
5	07-02-0144	śruba	screw	schraube	4		
6	07-07-0006	nakrętka	nut	mutter	4		
7	05-02-0005	zawlecza	cotter	keil	2		
8	08-02-0007	sworzeń	bolt	boltze	2		
9	00-00-0000	sworzeń	bolt	boltze	2		
10	07-15-0006	zawlecza β	cotter β	keil β	2		



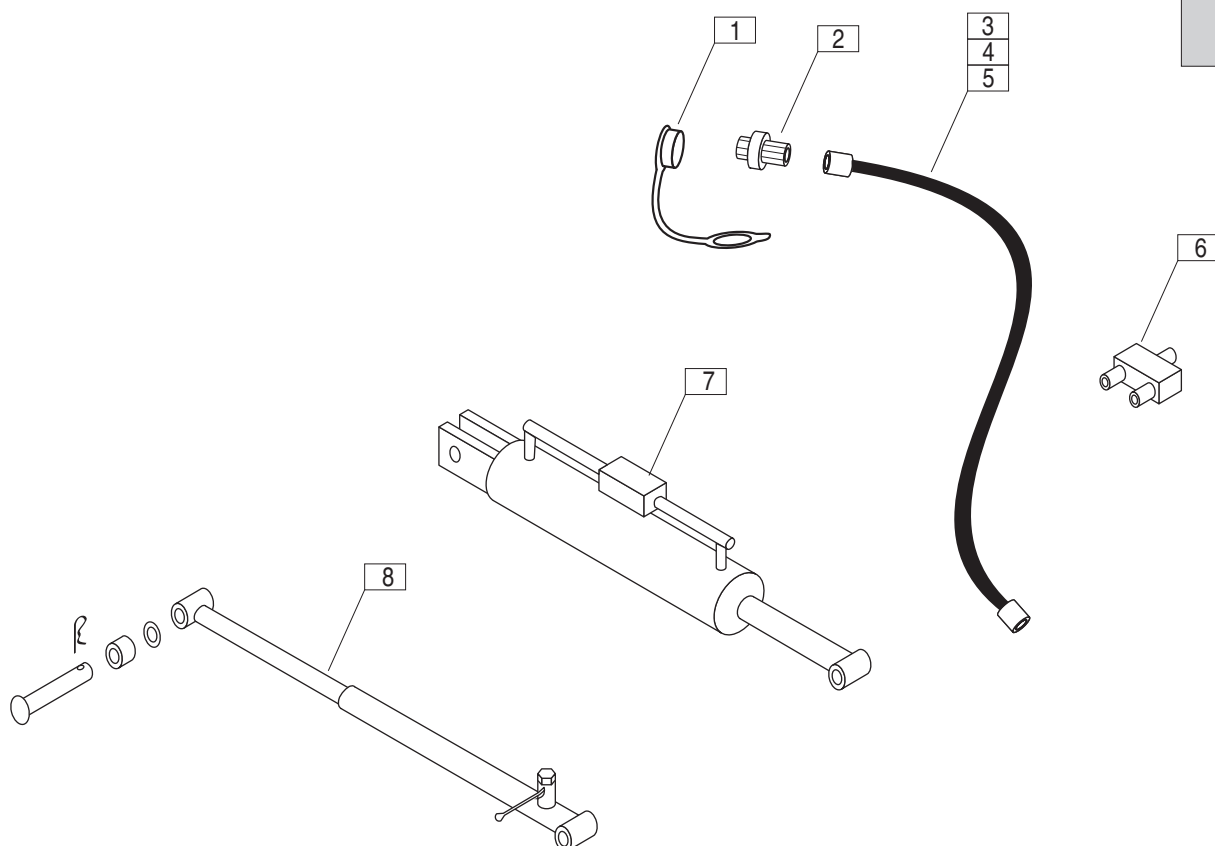
typ / type KUN Super 3.0					schemat / scheme / zeichnung		4
#	index	część	part	teil	szt / qty / menge		
					KUN SUPER 3.0		
1a	15-01-0213	rama środkowa	frame middle	rahme mittel	1		
1a	15-01-0214	rama boczna	frame side	rahme seite	2		
2	07-02-0080	śruba M20x100	screw	schraube	1		
3	07-07-0002	nakrętka M20	nut	mutter	4		
4	06-14-0002	podkładka fi17	washer	pad	4		
5	07-02-0028	śruba M20x50	screw	schraube	2		
6	07-02-0017	śruba M20x130	screw	schraube	1		
7	15-01-0212	dyszel	hitch	deischel	1		
8	08-02-0004	sworzeń	bolt	boltze	1		
9	05-02-0003	zawleczka	cotter	keil	1		
10	07-02-0091	śruba M24x90	screw	schraube	2		
11	07-07-0001	nakrętka M24	nut	mutter	2		
12	07-10-0015	podkładka	washer	pad	2		



typ / type KUN SUPER 4.0 / 5.0 / 6.0					schemat / scheme / zeichnung	5
#	index	część	part	teil	szt / qty / menge	
1	15-01-0043	rama	frame	rahme	1	
2	08-02-0277	sworzeń	bolt	boltze	4	
3	07-10-0004	podkładka 30	washer	pad	4	
4	08-03-0073	kołek	pin	boltze	4	
5	05-02-0005	przetyczka	cotter	keil	3	
6	08-03-0129	sworzeń	bolt	boltze	2	
7	08-03-0130	sworzeń	bolt	boltze	1	



typ / type KUN SUPER 4.0H / 5.0H / 6.0H					schemat / scheme / zeichnung			6
#	index	część	part	teil	szt / qty / menge			
					4.0	5.0	6.0	
1a	15-01-0044	rama lewa	frame left	rahme links	1	-	-	
1b	15-01-0045	rama lewa	frame left	rahme links	-	1	-	
1c	15-01-0046	rama lewa	frame left	rahme links	-	-	1	
2a	15-01-0047	rama prawa	frame right	rahme rechts	1	-	-	
2b	15-01-0048	rama prawa	frame right	rahme rechts	-	1	-	
2c	15-01-0049	rama prawa	frame right	rahme rechts	-	-	1	
2	08-02-0009	sworzeń	bolt	boltze	8	8	8	
3	07-15-0007	zawlecza β	cotter β	keil β	8	8	8	



typ / type KUN SUPER 4.0H / 5.0H / 6.0H					schemat / scheme / zeichnung / xxxx				7
#	index	część	part	teil	szt / qty / menge				
					4.0	5.0	6.0		
1	06-03-0002	zatyczka	cap	kape	2	2	2		
2	06-03-0001	złączka	connector	stecker	2	2	2		
3	06-02-0001	wąż	hose	kabel	2	2	2		
4	06-02-0002	wąż	hose	kabel	2	2	2		
5	06-02-0003	wąż	hose	kabel	2	2	2		
6	06-01-0028	trójnik	Y connector	Ystecker	2	2	2		
7	06-01-0010	siłownik	piston	zylinder	2	2	2		
7	06-01-0032	siłownik zaw.	piston w. valve	zylinder mit ventil	2	2	2		
8	01-05-0597	blokada	lockout	blokade	2	2	2		
	06-02-0014	cała hydraulika	hydraulics cpl.	hydraulik satz	bez blokady/with no lockout/ohne blokade				