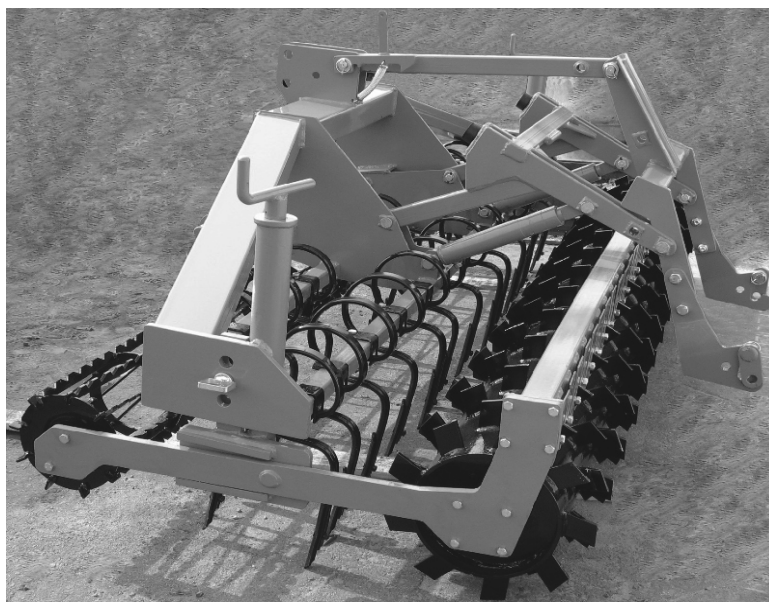




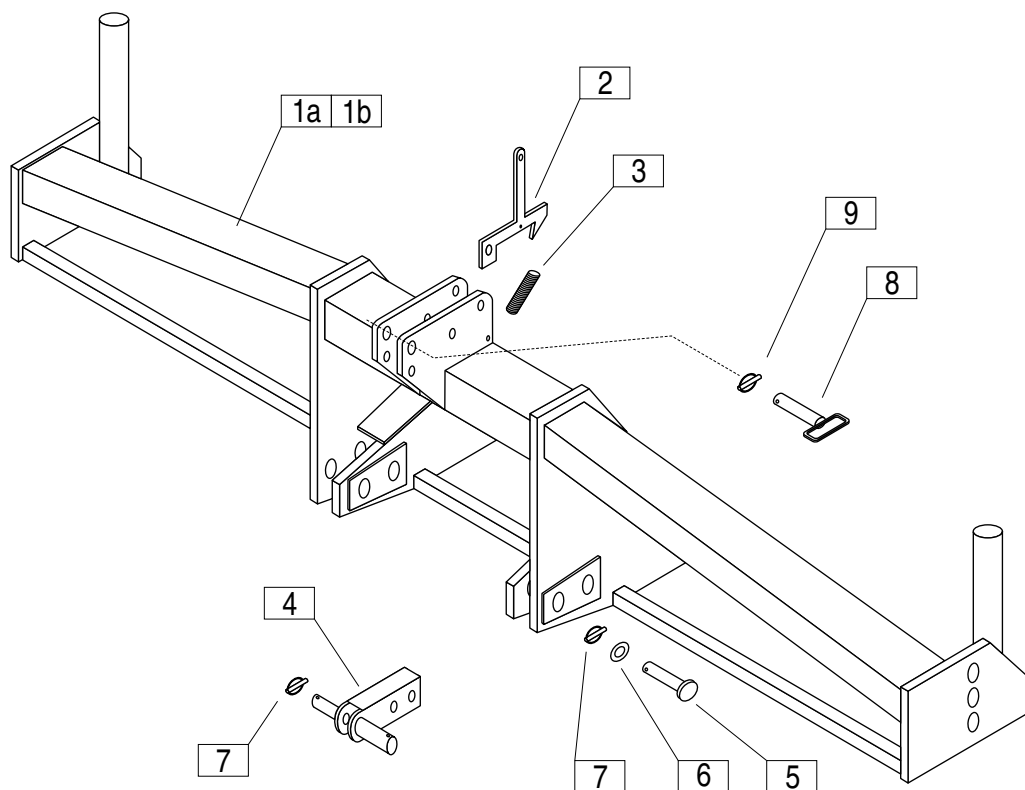
Katalog części zamiennych
Spare parts list
Ersatzteile katalog

AS 2,7m I,II,III / AS 3,0m I,II,III



**Agregat przedsiewny AS/
Preseeding Cultivator AS /
Drillaggregat AS**

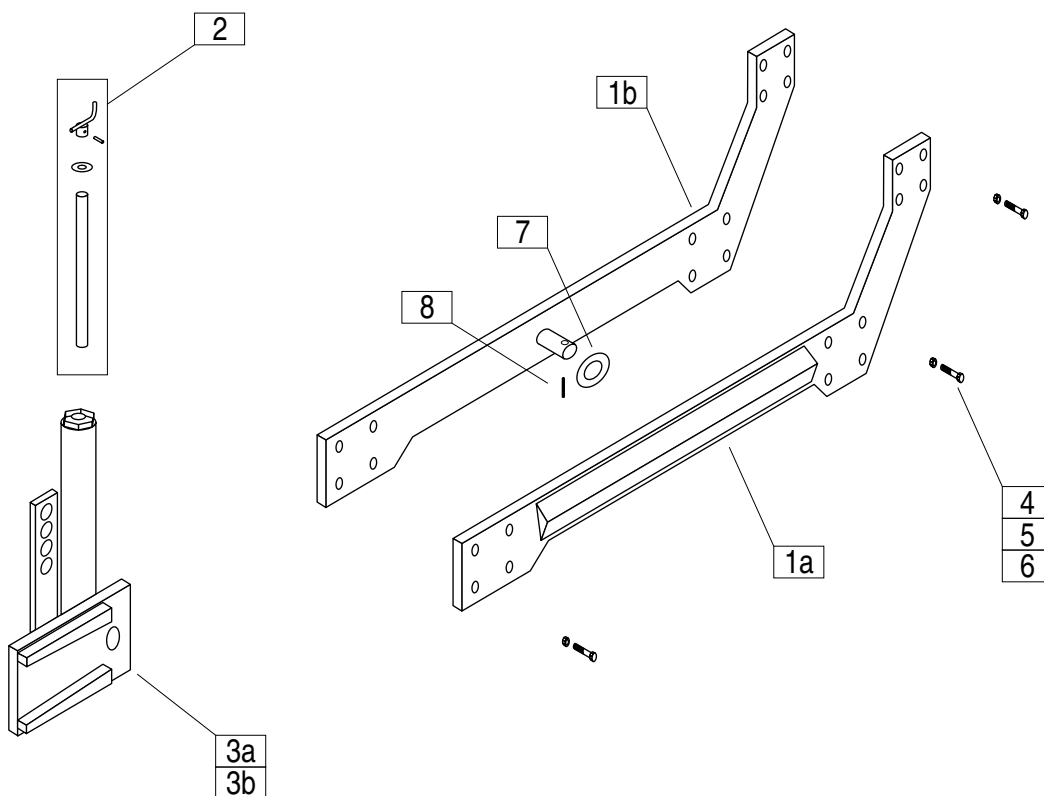
PPH MANDAM Sp Z O.O.
44-100 Gliwice ul. Toruńska 2
www.mandam.com.pl e-mail: mandam@mandam.com.pl
tel 0048 32 232 26 60 fax 0048 32 232 58 85



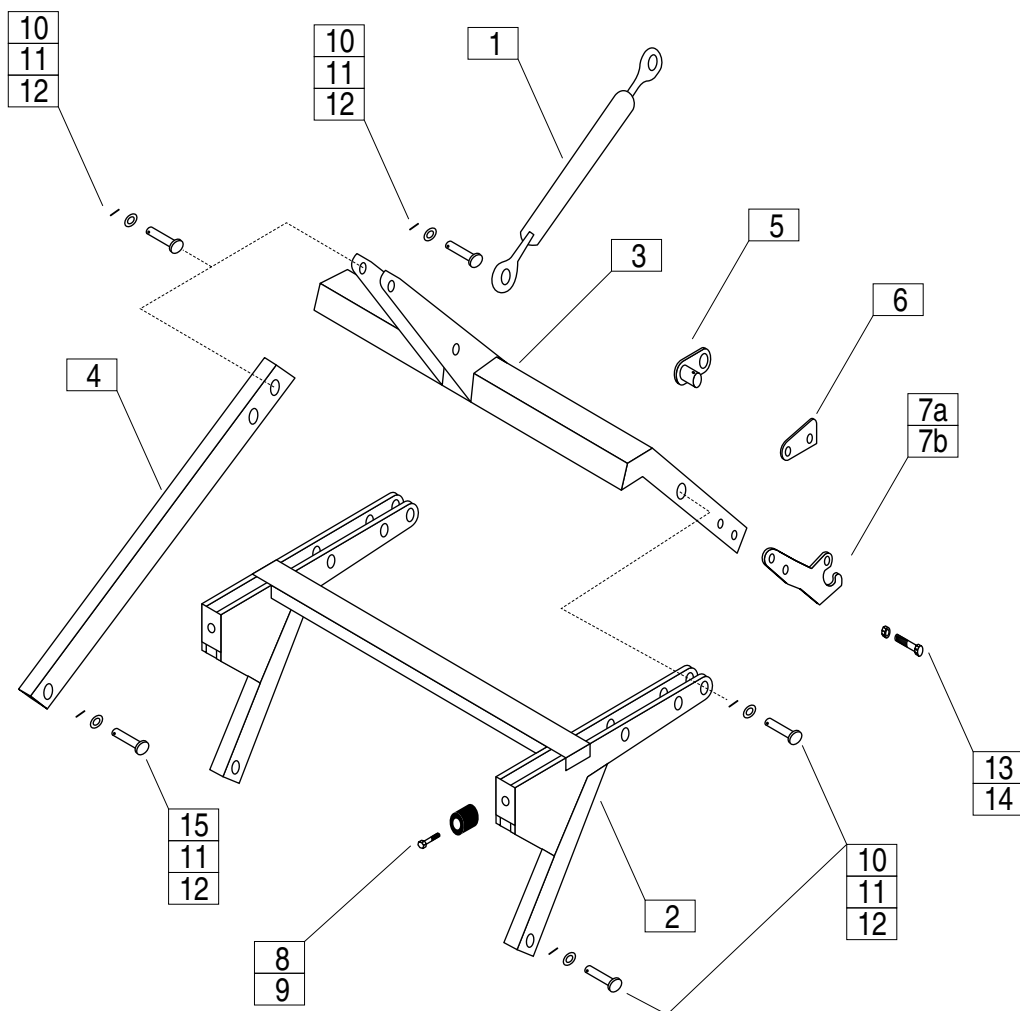
typ / type AS 2,7/3,0

schemat / scheme / zeichnung

#	index	część	part	teil	szt / qty / menge	
					AS 2,7m	AS 3,0m
1a	15-01-0285	rama 2,7	frame 2,7	rahme 2,7	1	-
1b	01-16-0652	rama 3,0	frame 3,0	rahme 3,0	-	1
2	15-01-0278	blokada	lock	blockade	1	1
3	06-16-0008	sprężyna	spring	feder	1	1
4	08-02-0070	zaczep	hitch link	haken	2	2
5	08-02-0071	sworzeń 25/100	bolt	bolzen	4	4
6	07-10-0015	podkładka 25	pad	polster	4	4
7	05-02-0005	przetyczka	cotter	keil	4	4
8	08-02-0075	sworzeń 31	bolt	bolzen	1	1
9	10-05-0025	przetyczka	cotter	keil	1	1



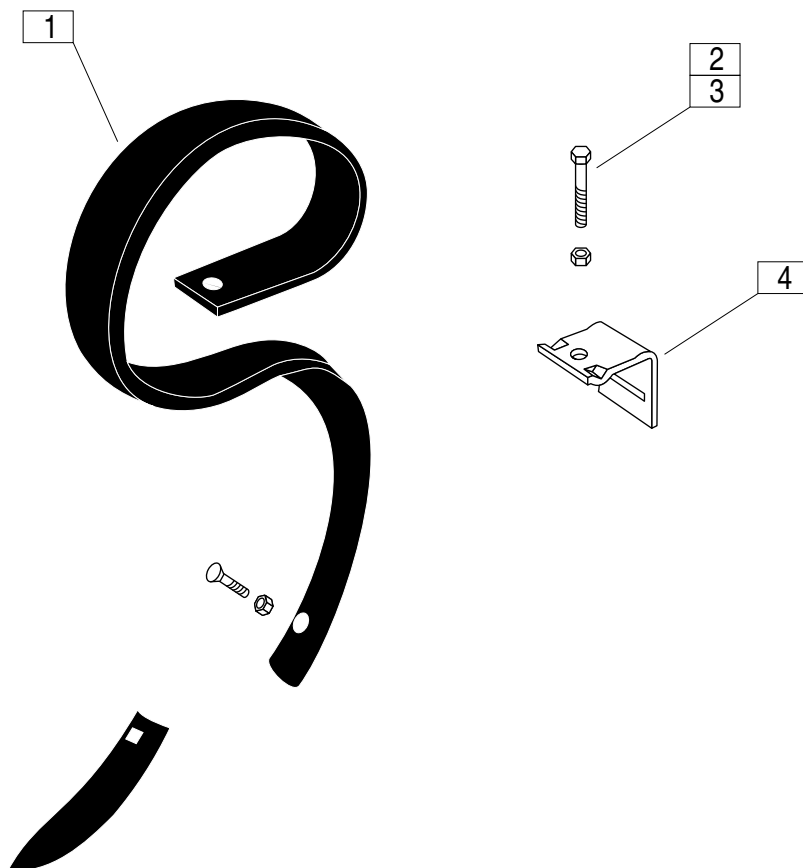
typ / type AS 2,7/3,0					schemat / scheme / zeichnung		2
#	index	część	part	teil	szt / qty / menge		
					wszystkie / all / alle		
1a	15-01-0279L	rama lewa	left frame	rahme links	1		
1b	15-01-0279R	rama prawa	right frame	rahme rechts	1		
2	08-02-0055	podnośnik	jack	aufzug	2		
3a	15-01-0281L	nośnica lewa	lift left	traeger links	1		
3b	15-01-0281R	nośnica prawa	lift right	traeger rechts	1		
4	07-02-0129	śruba m12	screw	schraube	24		
5	07-07-0005	nakrętka m12	nut	mutter	24		
6	07-10-0011	podkładka	washer	pad	24		
7	07-10-0004	podkładka	washer	pad	2		
8	08-02-0072	kołek	key	passfeder	2		



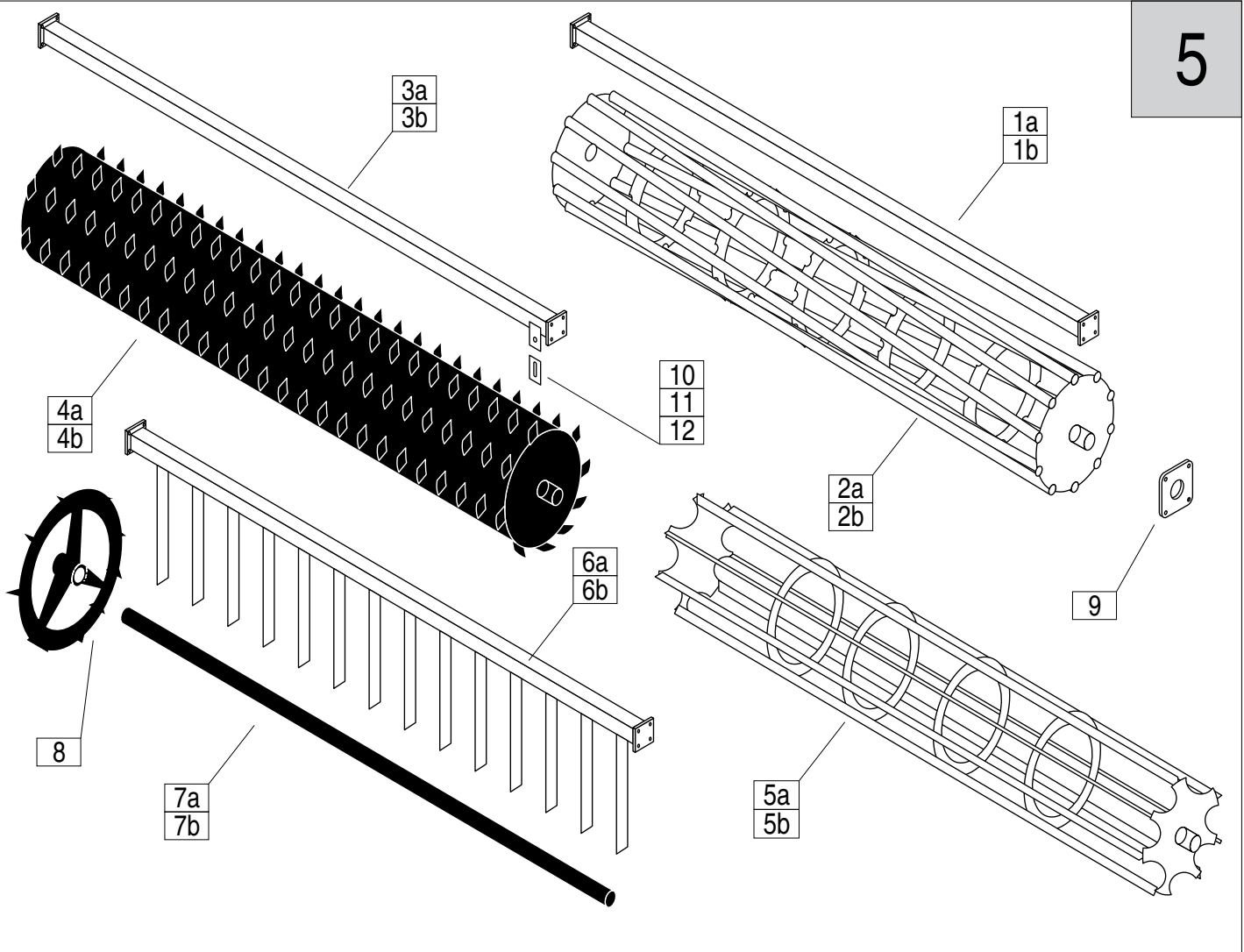
typ / type AS 2,7/3,0

schemat / scheme / zeichnung

#	index	część	part	teil	szt / qty / menge	
					wszystkie / all / alle	
1	06-05-0007	śruba rzymska	bottle screw	spanschraube		1
2	01-16-0654	rama dolna	bottom frame	bodenrahmen		1
3	15-01-0274	rama górna	upper frame	oberrahmen		1
4	15-01-0273	belka górna	top bar	oberwange		1
5	15-01-0275	łącznik	link	link		2
6	15-01-0442	plytka dystans.	plate	platte		2
7a	15-01-0443	hak lewy	hook left	haken links		1
7b	15-01-0444	hak prawy	hook right	haken rechts		1
8	07-02-0056	śruba	screw	schraube		2
9	08-02-0179	odbój gumowy	rubber	gummi		2
10	08-02-0071	sworzeń	bolt	boltzen		6
11	07-10-0015	podkładka	washer	pad		7
12	08-02-0072	kołek	key	passfeder		7
13	07-02-0041	śruba	screw	schraube		4
14	07-07-0002	nakrętka	nut	mutter		4
15	08-02-0074	sworzeń	bolt	boltzen		1



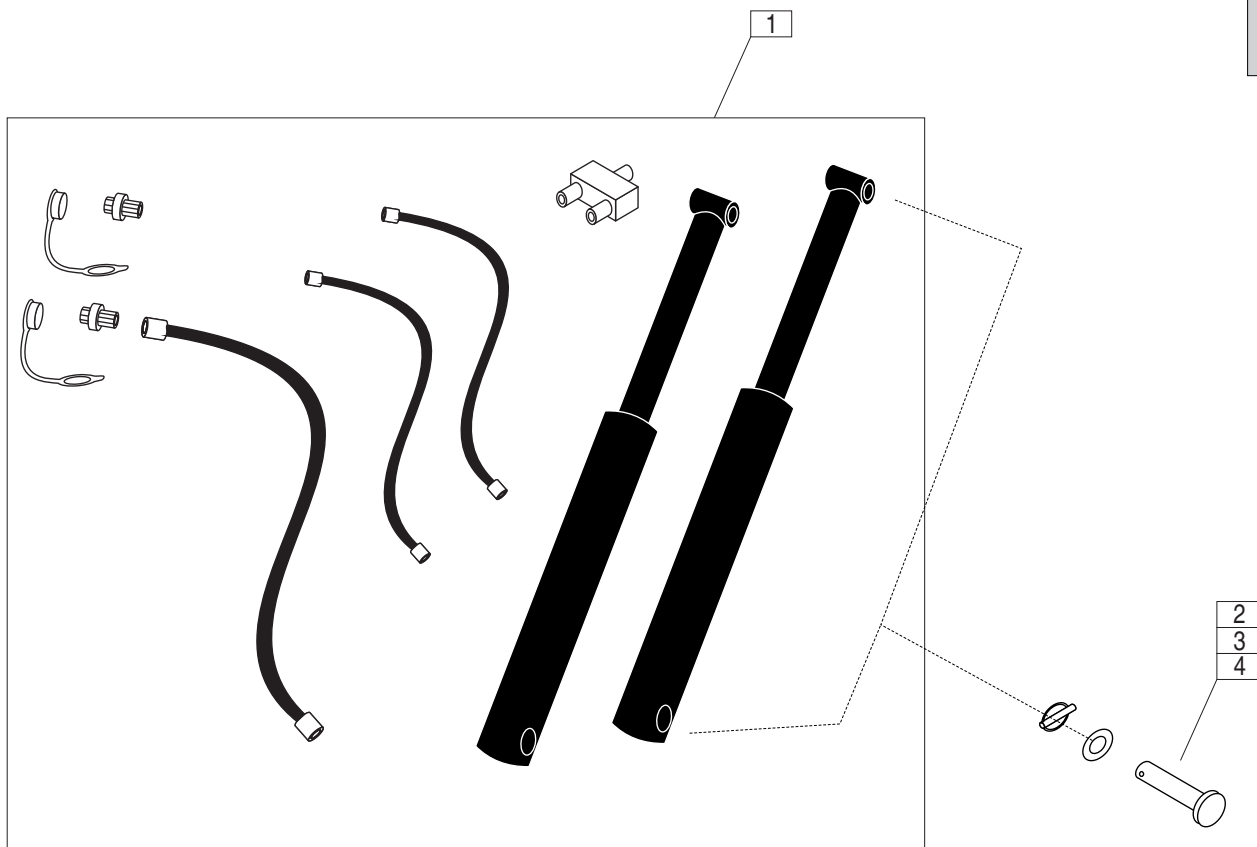
typ / type AS 2,7/3,0					schemat / scheme / zeichnung		4
#	index	część	part	teil	szt /qty /menge		
					AS 2,7m	AS 3,0m	
1	05-02-0017	zab	tine	zinken	19	21	
		redlica	point	share	19	21	
		śruba	screw	schraube	19	21	
		nakrętka	nut	mutter	19	21	
2	07-02-0087	śruba	screw	schraube	19	21	
3	07-07-0005	nakrętka	nut	mutter	19	21	
4	05-02-0015	uchwyt	holder	halter	19	21	



typ / type AS 2,7/3,0

schemat / scheme / zeichnung

#	index	część	part	teil	szt / qty / menge	
					AS 2,7m	AS 3,0m
1a	15-01-0447	rama	frame	rahme	1	-
1b	15-01-0280	rama	frame	rahme	-	1
2a	15-01-0287	wał rurowy	tubular roller	rohr walze	1	-
2b	01-50-0008	wał rurowy	tubular roller	rohr walze	-	1
3a	15-01-0290	rama pakera	packer frame	packer rahme	1	-
3b	15-01-0283	rama pakera	packer frame	packer rahme	-	1
4a	01-50-0018	wał paker	packer roller	packer walze	1	-
4b	01-50-0021	wał paker	packer roller	packer walze	-	1
5a	15-02-0216	wał przedni	front roller	vordere walze	1	-
5b	15-01-0286	wał przedni	front roller	vordere walze	-	1
6a	15-01-0445	rama	frame	rahme	1	-
6b	15-01-0446	rama	frame	rahme	-	1
7a	08-02-0377	oś	axle	achse	1	-
7b	08-02-0081	oś	axle	achse	-	1
8	05-02-0129	koło fi400	iron cast wheel	guss rad 400	26	29
9	07-17-0001	łożysko UCF208	bearing	lagerung	4	4
10	15-01-0448	skrobak	scraper	schaber	22	24
11	07-02-0082	śruba	screw	schraube	22	24
12	07-07-0008	nakrętka	nut	mutter	22	24



typ / type AS 2,7/3,0

schemat / scheme / zeichnung

#	index	część	part	teil	szt / qty / menge	
					wszystkie / all / alle	
1	06-02-0036	hydraulika kpl.	hydraulics set	hydraulik kpl.		1
3	08-02-0071	sworzeń	bolt	boltzen		4
4	07-10-0015	podkładka	washer	pad		4
5	08-02-0072	kołek	key	passfeder		4