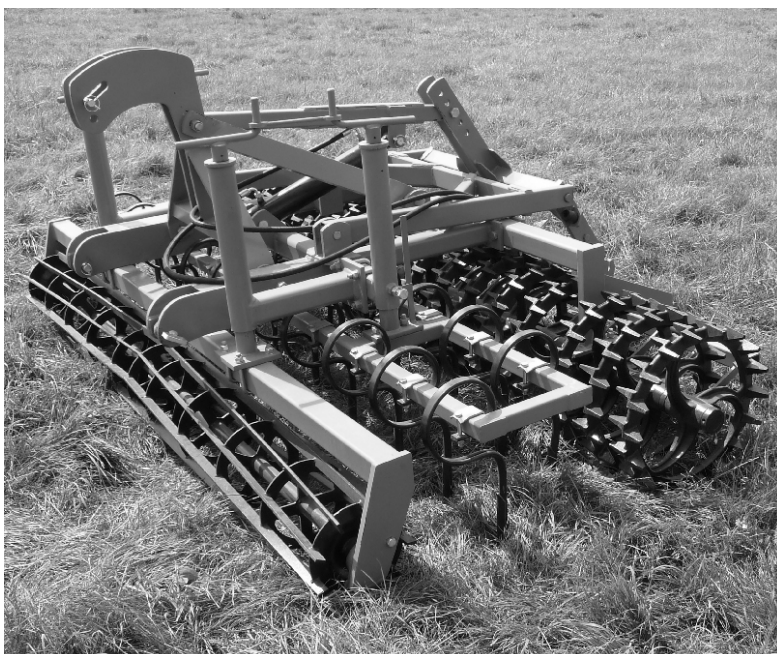




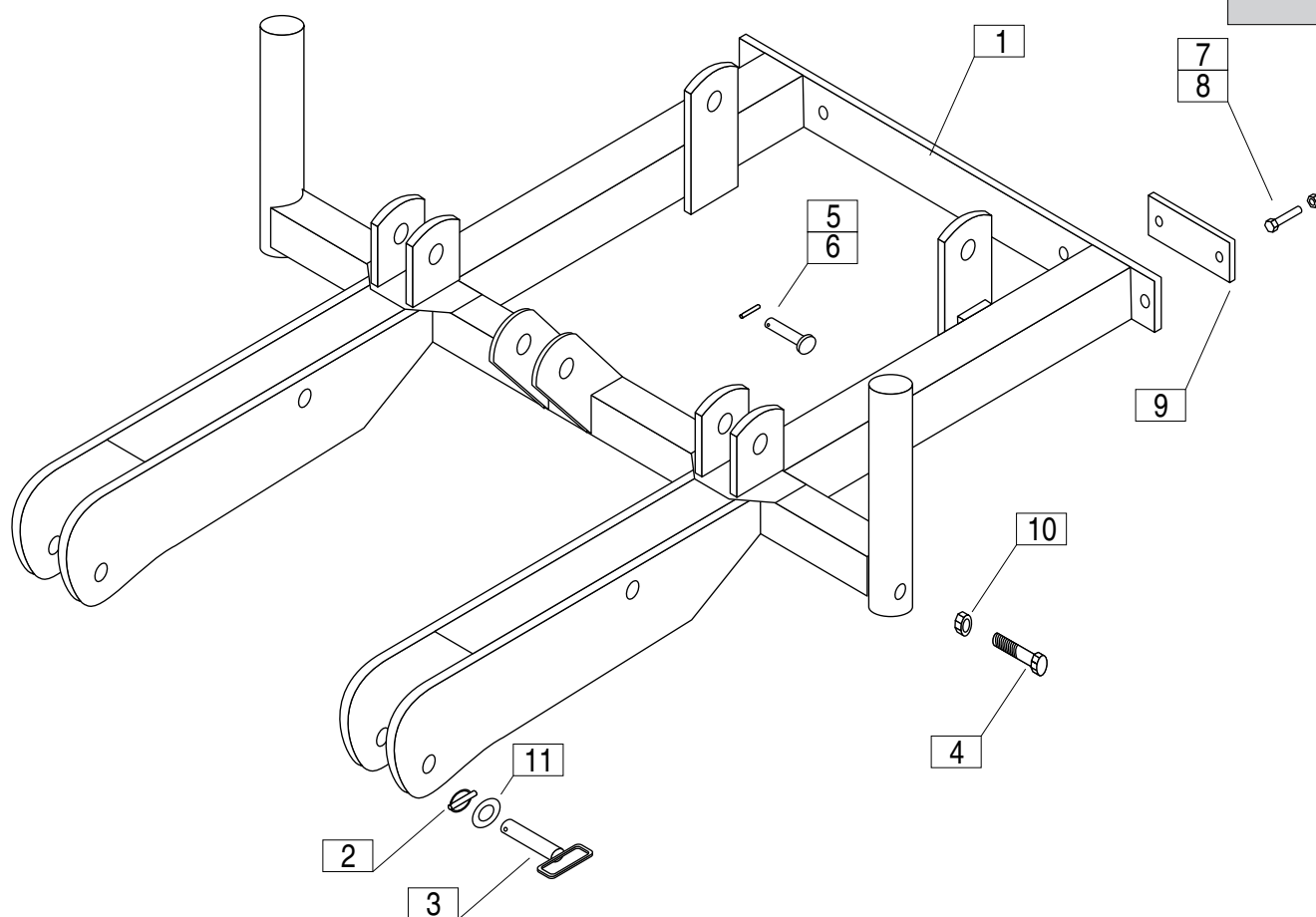
Katalog części zamiennych
Spare parts list
Ersatzteile katalog

APB / APB I

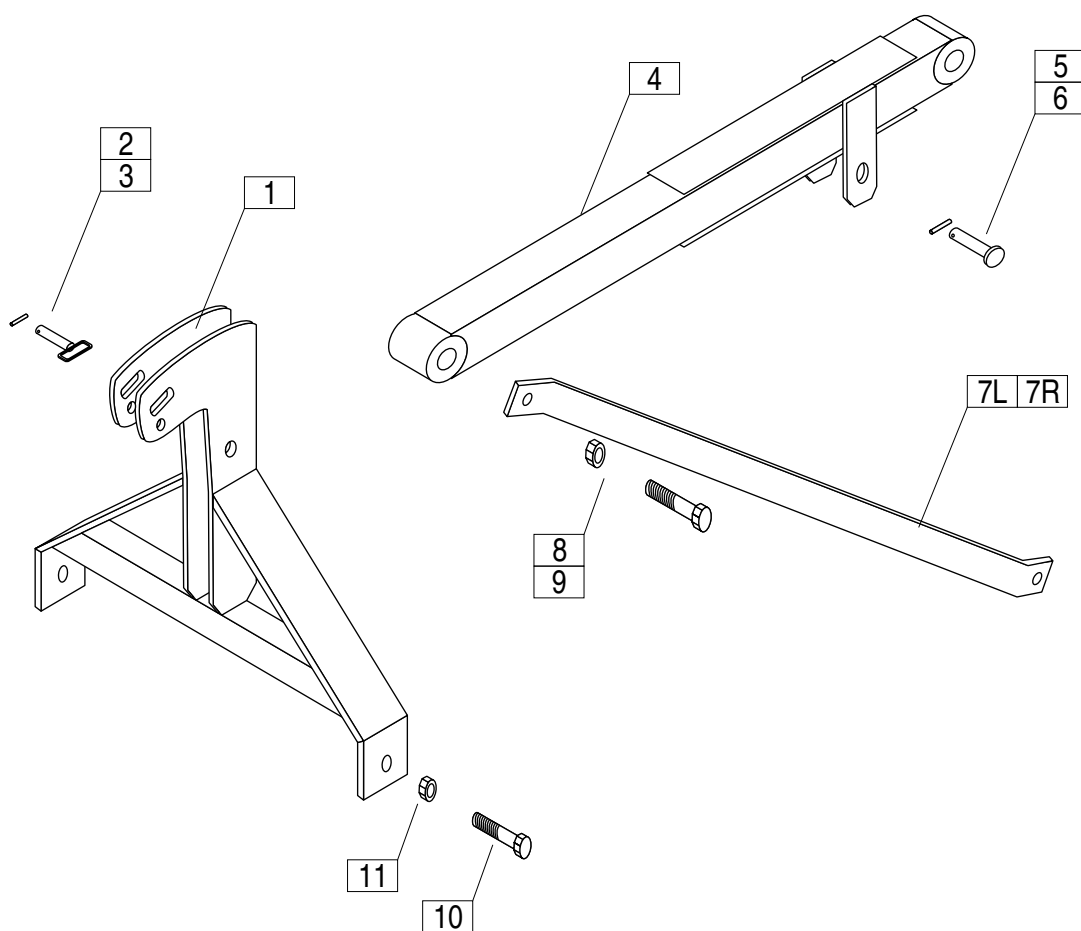


**Agregat przedsiewny APB/
Preseeding Cultivator APB /
Drillaggregat APB**

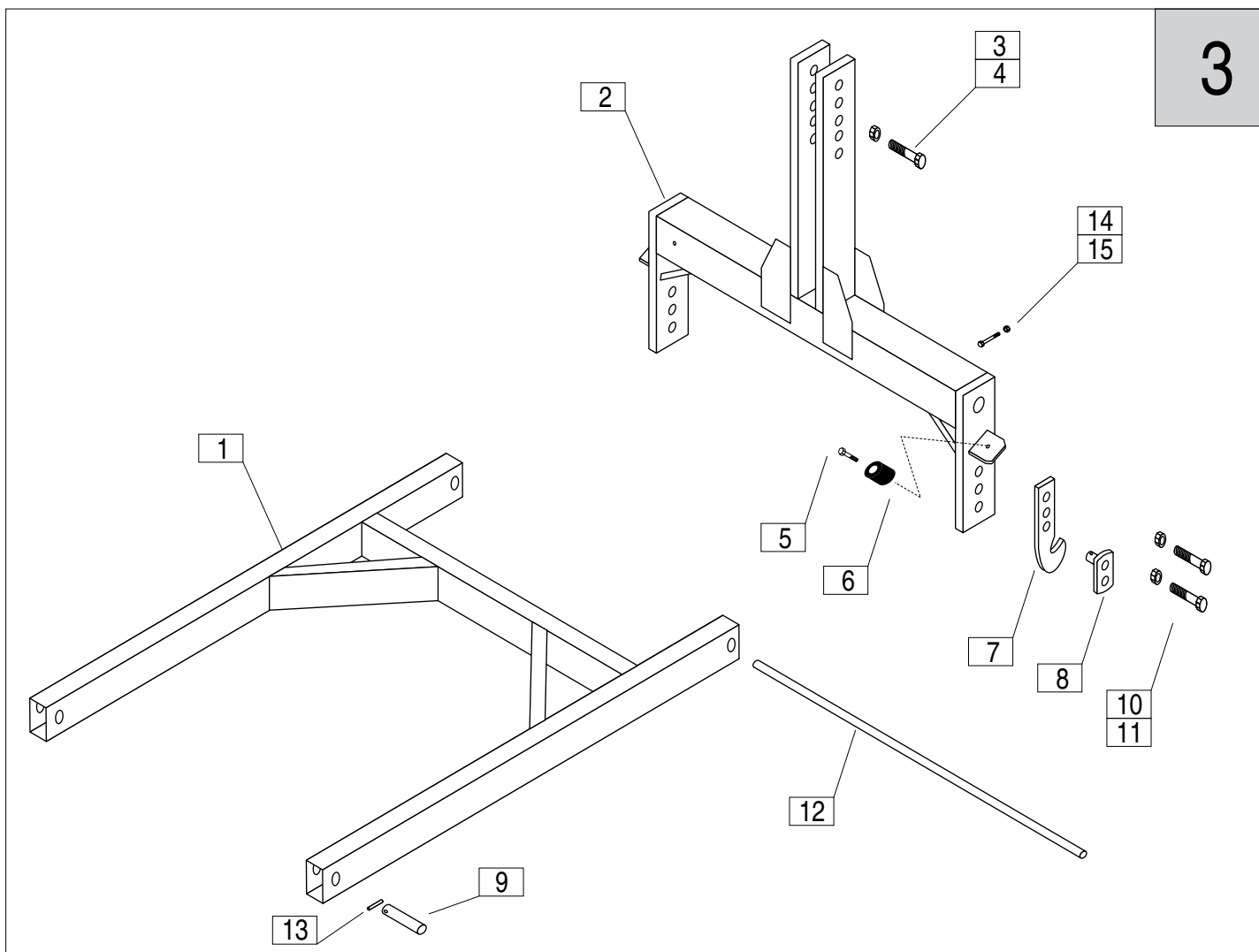
PPH MANDAM Sp Z O.O.
44-100 Gliwice ul. Toruńska 2
www.mandam.com.pl e-mail: mandam@mandam.com.pl
tel 0048 32 232 26 60 fax 0048 32 232 58 85



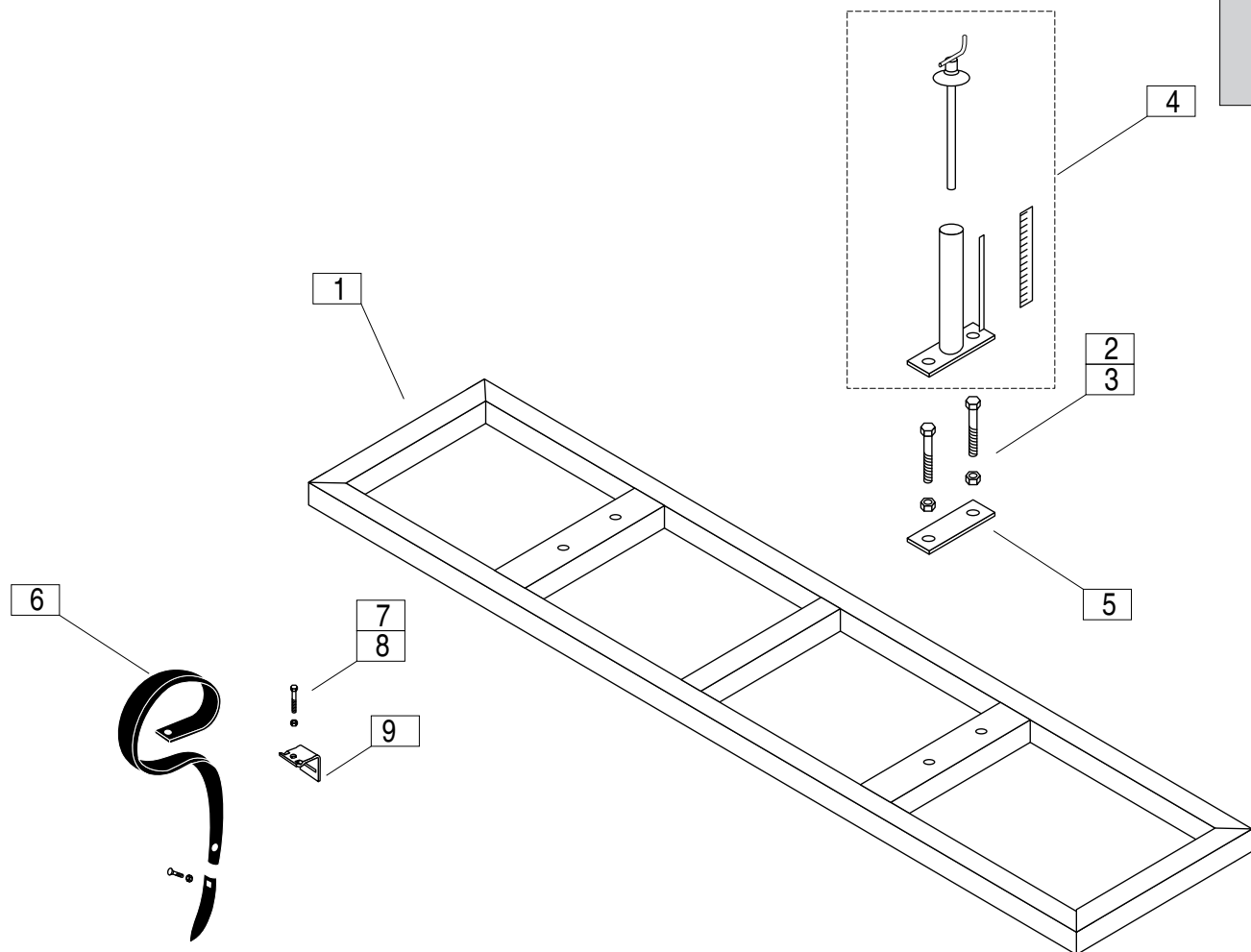
typ / type APB/APB-I					schemat / scheme / zeichnung		1
#	index	część	part	teil	szt / qty / menge		
					APB/APB-I		
1	15-01-0322	rama	frame	rahme	1		
2	08-02-0104	sworzeń	bolt	bolzen	2		
3	05-02-0005	przetyczka	cotter	keil	2		
4	07-02-0013	śruba	screw	schraube	2		
5	08-02-0105	sworzeń	bolt	bolzen	1		
6	08-06-0028	kołek rozprężny	pin	pin	1		
7	07-01-0006	śruba	screw	schraube	4		
8	07-07-0002	nakrętka	nut	mutter	4		
9	15-01-0486	płytki	plate	platte	2		
10	07-07-0019	nakrętka	nut	mutter	2		
11	07-10-0004	podkładka	washer	pad	2		



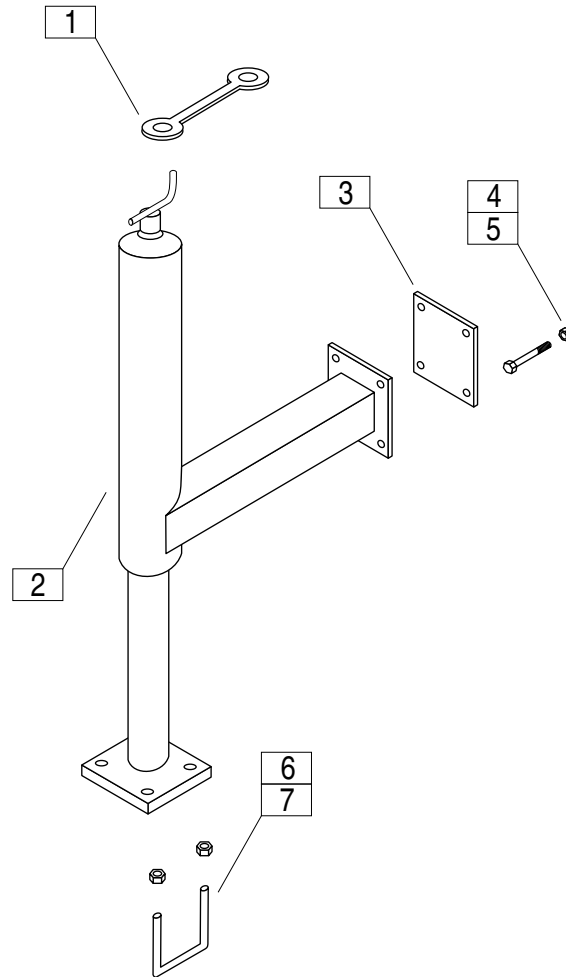
typ / type APB/APB-I					schemat / scheme / zeichnung		2
#	index	część	part	teil	szt / qty / menge		
					APB/APB-I		
1	15-01-0325	dyszel	shaft	deischel	1		
2	08-02-0103	sworzeń	bolt	bolzen	1		
3	08-06-0028	kołek rozprężny	pin	pin	1		
4	15-01-0327	ramię	arm beam	arhme	1		
5	08-03-0201	sworzeń	bolt	bolzen	1		
6	08-03-0073	kołek rozprężny	pin	pin	1		
7L	15-01-0487	odciąg lewy	stay left	lasche links	1		
7R	15-01-0488	odciąg prawy	stay right	lasche rechts	1		
8	07-01-0002	śruba	screw	schraube	1		
9	07-07-0001	nakrętka	nut	mutter	1		
10	07-02-0173	śruba	screw	schraube	2		
11	07-07-0001	nakrętka	nut	mutter	2		



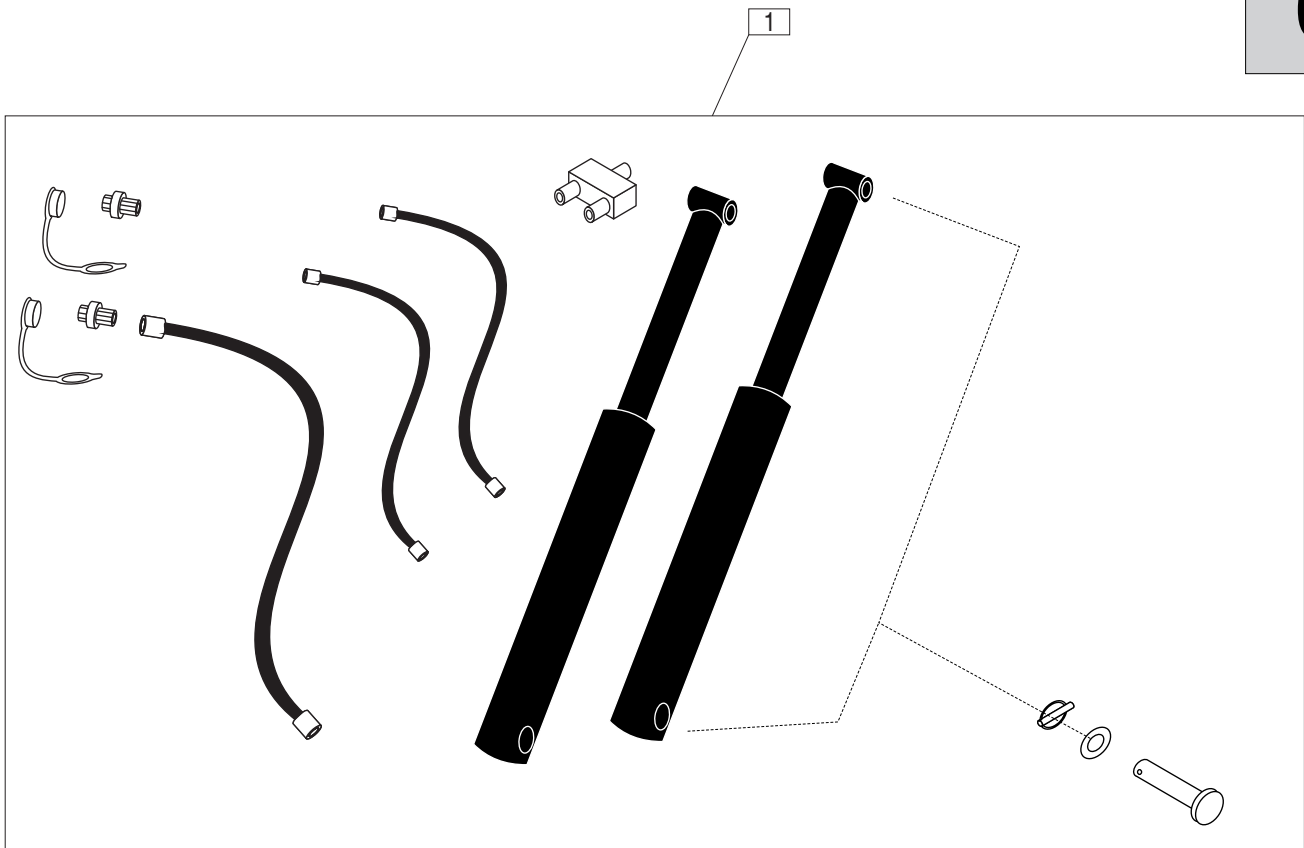
typ / type APB/APB-I					schemat / scheme / zeichnung		3
#	index	część	part	teil	szt / qty / menge		
					APB/APB-1		
1	15-01-0324	rama	sub-frame	rahme	1		
2	15-01-0323	rama	sub-frame	rahme	1		
3	07-02-0127	śruba	screw	schraube	1		
4	07-07-0001	nakrętka	nut	mutter	1		
5	07-04-0018	śruba	screw	schraube	2		
6	08-02-0179	odbój	buffer	gummi	2		
7	15-01-0489	hak	hook	haken	2		
8	08-02-0090	zaczep	hook plate	platte	2		
9	08-02-0106	sworzeń	bolt	bolzen	2		
10	07-02-0081	śruba	screw	schraube	4		
11	07-07-0003	nakrętka	nut	mutter	4		
12	08-02-0097	oś	hinge	achse	1		
13	08-02-0073	kołek rozprężny	pin	pin	2		
14	07-04-0018	śruba	screw	schraube	1		
15	07-07-0006	nakrętka	nut	mutter	1		



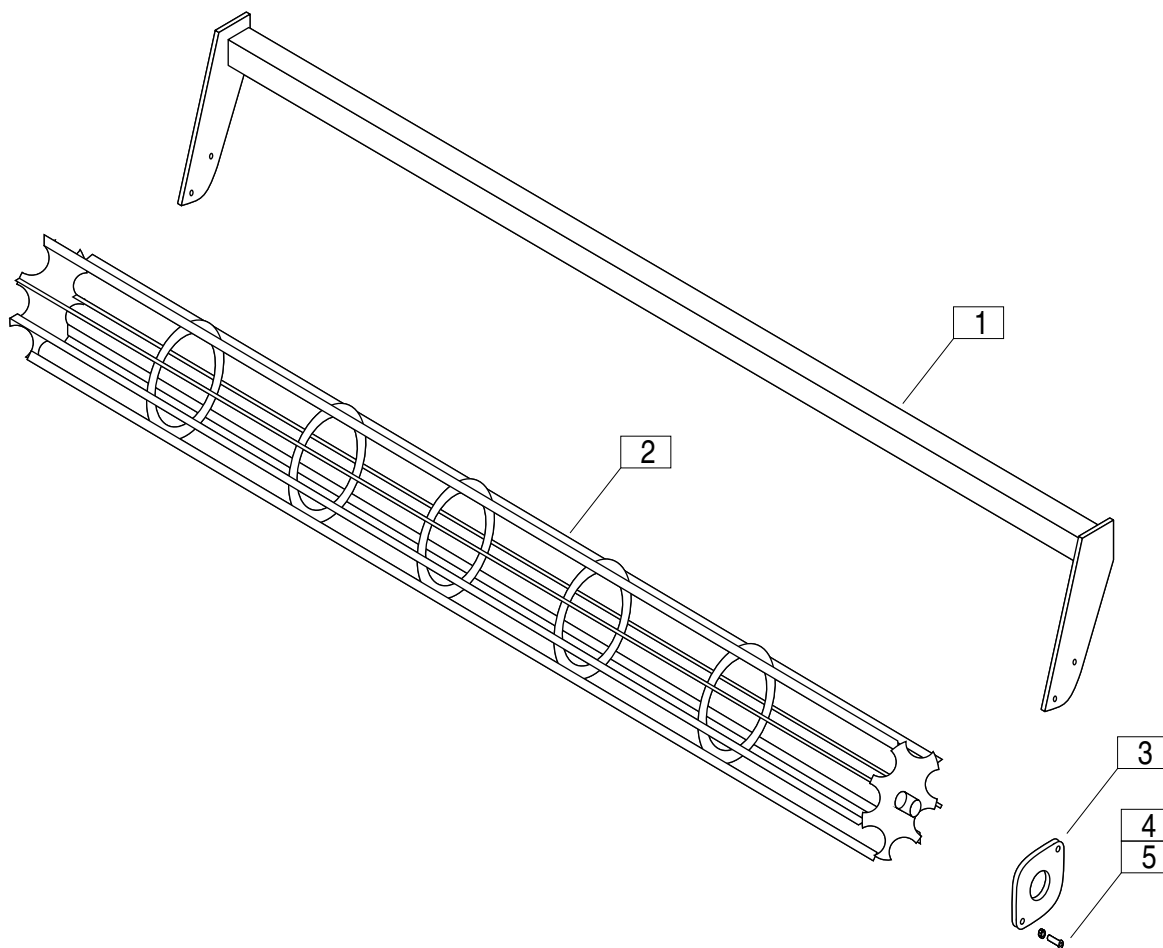
typ / type APB/APB-I					schemat / scheme / zeichnung		4
#	index	część	part	teil	szt / qty / menge		
					APB/APB-I		
1	15-01-0326	rama dolna	bottom frame	bodenrahmen	1		
2	07-04-0021	śruba	screw	schraube	4		
3	07-07-0003	nakrętka	nut	mutter	4		
4	15-01-0490	podnośnik	jack	anheben	2		
5	15-01-0491	płytki	plate	platte	2		
6	05-02-0017	ząb + redlica	tine + point	zinken + spitze	21		
7	07-02-0023	śruba	screw	schraube	21		
8	07-07-0005	nakrętka	nut	mutter	21		
9	05-02-0016	uchwyt	holder	halter	21		



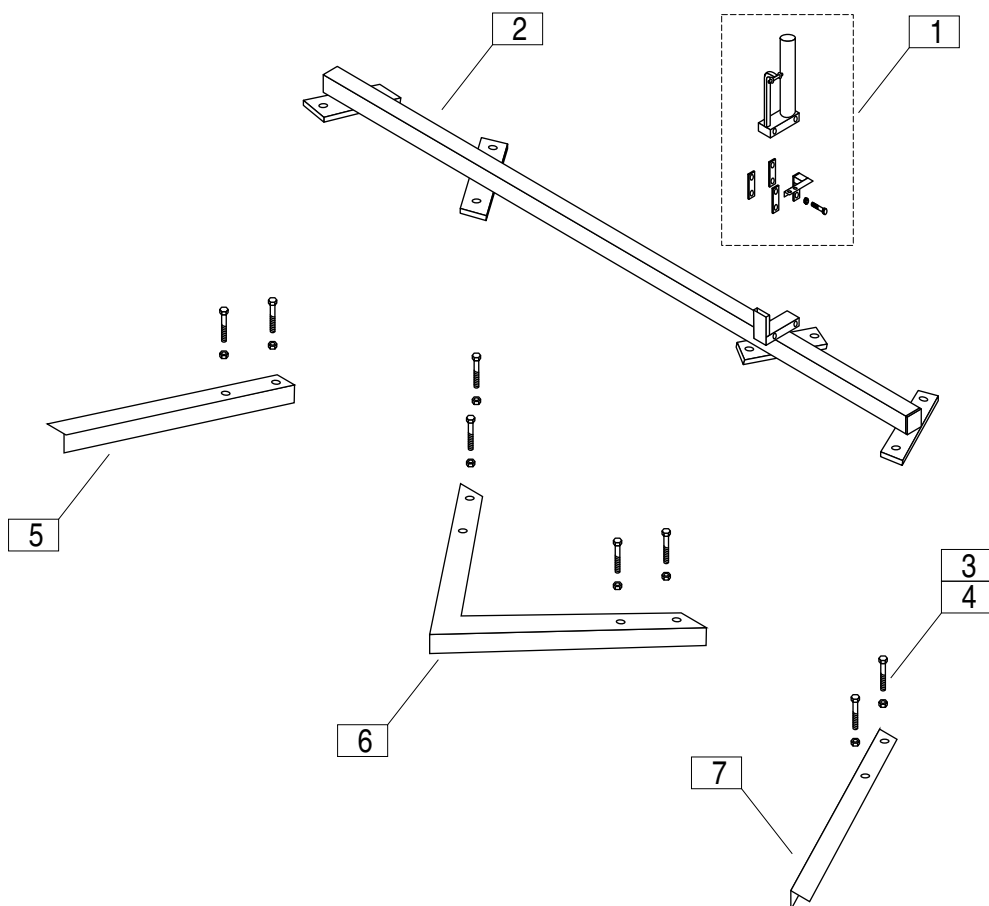
typ / type APB/APB-I				schemat / scheme / zeichnung		5
#	index	część	part	teil	szt / qty / menge	
					APB/APB-1	
1	15-01-0494	bezpiecznik	security	versicherung	2	
2	15-01-0330	podnośnik	jack	anheben	2	
3	15-01-0493	plytka	plate	platte	2	
4	07-04-0004	śruba	screw	schraube	8	
5	07-04-0003	nakrętka	nut	mutter	8	
6	08-02-0102	obejma	u-bolt	u-clip	4	
7	07-07-0003	nakrętka	nut	mutter	8	



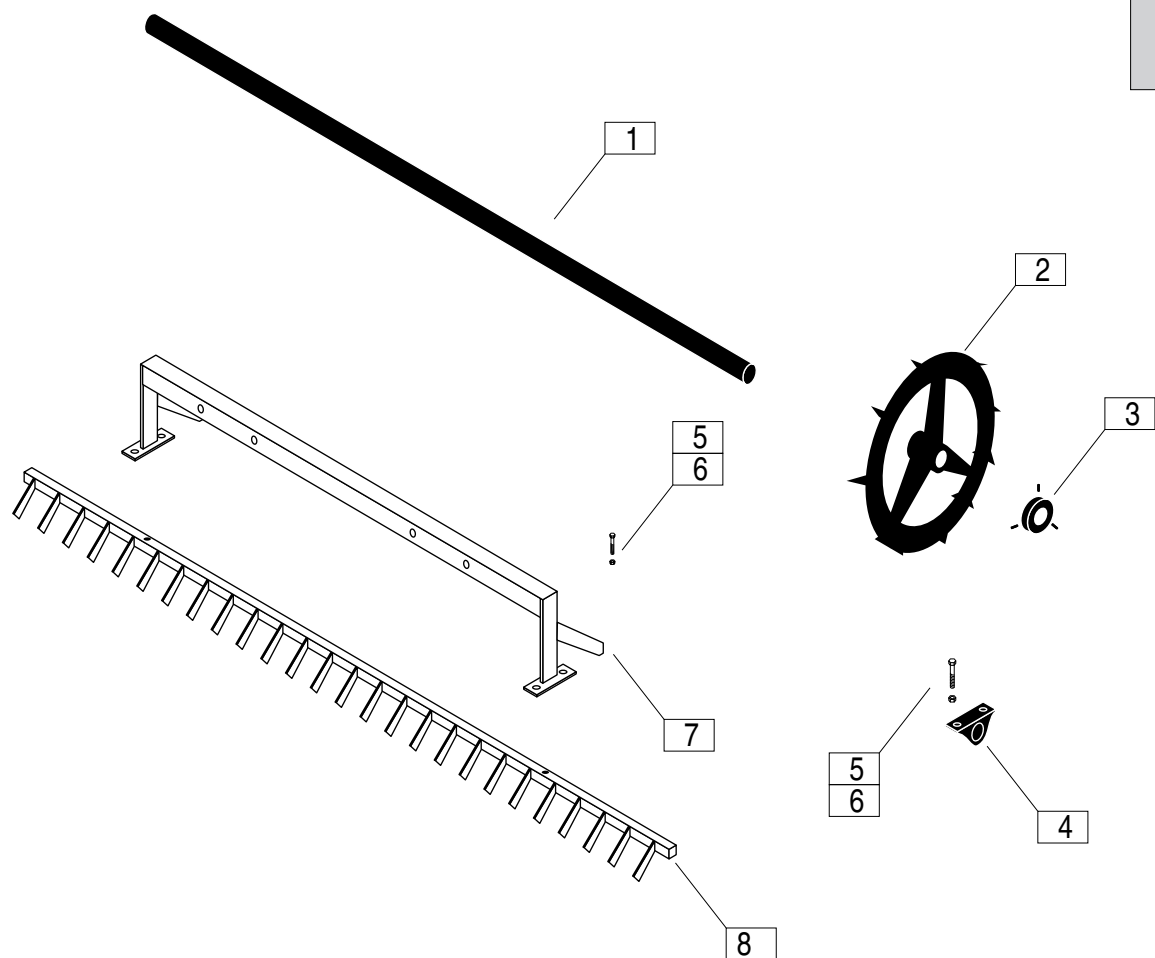
typ / type APB/APB-I				schemat / scheme / zeichnung		6
#	index	część	part	teil	szt / qty / menge	
					APB/APB-I	
1	06-02-0038	hydraulika kpl.	hydraulics set	hydraulik kpl.	1	



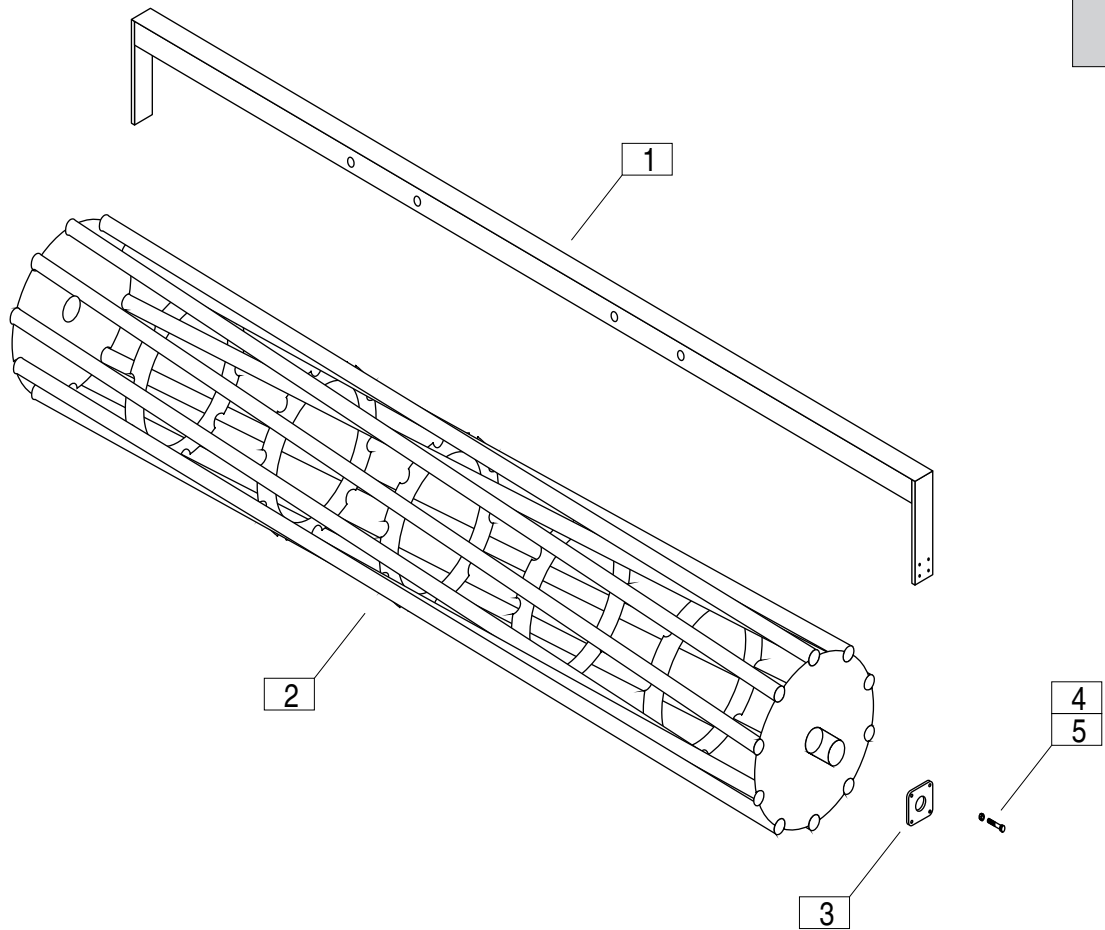
typ / type APB-I					schemat / scheme / zeichnung		7
#	index	część	part	teil	szt / qty / menge		
					APB-I		
1	15-01-0481	rama	frame	rahme	1		
2	15-01-0482	wał przedni	front roller	vordere welle	1		
3	07-17-0007	łożysko	bearing	lager	2		
4	07-02-0031	śruba	screw	schraube	4		
5	07-07-0018	nakrętka	nut	mutter	4		
6	07-12-0001	podkładka	washer	pad	4		



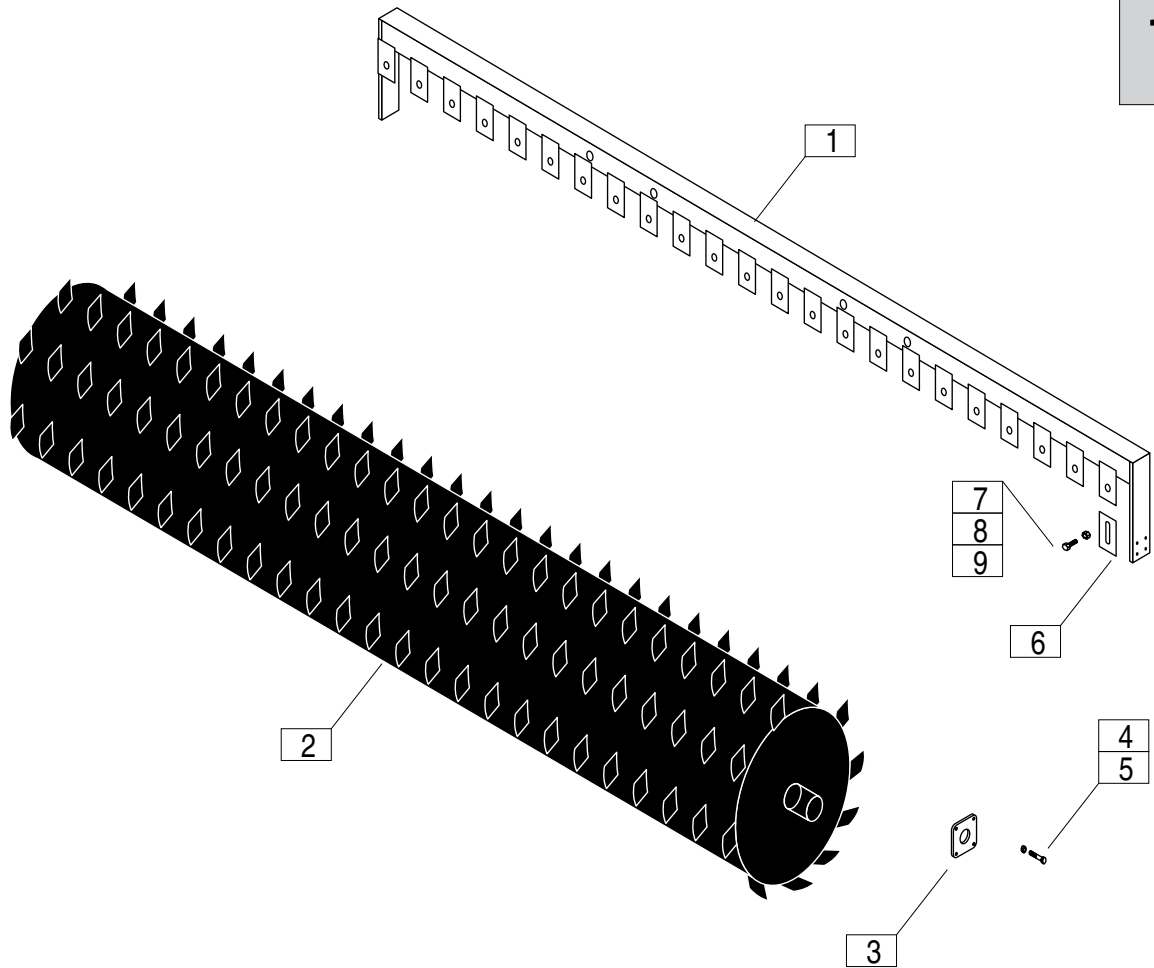
typ / type APB				schemat / scheme / zeichnung		8
#	index	część	part	teil	szt / qty / menge	
					APB	
1	15-01-0332	podnośnik	jack	anheben	2	
2	15-01-0328	rama	frame	rahmen	1	
3	07-02-0081	śruba	screw	schraube	8	
4	07-07-0003	nakrętka	nut	mutter	8	
5	15-01-0521	zgarniacz L	scraper L	schraber L	1	
6	15-01-0519	zgarniacz V.	scraper V	schraber V	1	
7	15-01-0520	zgarniacz P.	scraper R	schraber R	1	



typ / type APB/APB-I					schemat / scheme / zeichnung		9
#	index	część	part	teil	szt / qty / menge		
					APB / APB-I		
1	08-02-0096	oś	axle	asche	1		
2	08-02-0187	koło	cast wheel	guss rad	17		
3	08-02-0098	pierścień kpl.	ring cpl.	ring satz	2		
4	07-17-0012	łożysko	bearing	lagerung	2		
5	07-02-0047	śruba	screw	schraube	6		
6	07-07-00003	nakrętka	nut	mutter	6		
7	15-01-0321	obejma wału	frame	rahmen	1		
8	15-01-0320	obejma dolna	lower frame	untere rahmen	1		



typ / type APB/APB-I					schemat / scheme / zeichnung		10
#	index	część	part	teil	szt / qty / menge		
						APB / APB-I	
1	15-01-0324	obejma	frame	rahmen	1		
2	01-50-0012	wał	roller	walze	1		
3	07-17-0001	łożysko	bearing	lagerung	2		
4	07-19-0025	śruba	screw	schraube	8		
5	07-07-0005	nakrętka	nut	mutter	8		



typ / type APB/APB-I					schemat / scheme / zeichnung		11
#	index	część	part	teil	szt / qty / menge		
					APB / APB-I		
1	15-01-0357	obejma	frame	rahmen	1		
2	15-01-0284	wał	roller	walze	1		
3	07-17-0001	łożysko	bearing	lagerung	2		
4	07-19-0025	śruba	screw	schraube	8		
5	07-07-0005	nakrętka	nut	mutter	8		
5	15-01-0448	skrobak	scraper	schraber	24		
7	07-02-0082	śruba	screw	schraube	24		
8	07-07-0005	nakrętka	nut	mutter	24		
9	07-10-0011	podkładka	washer	pad	24		