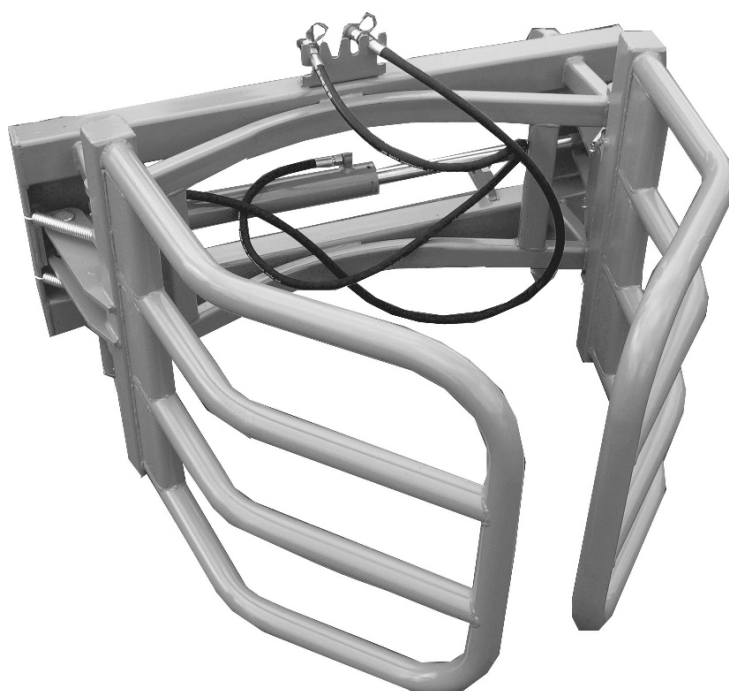


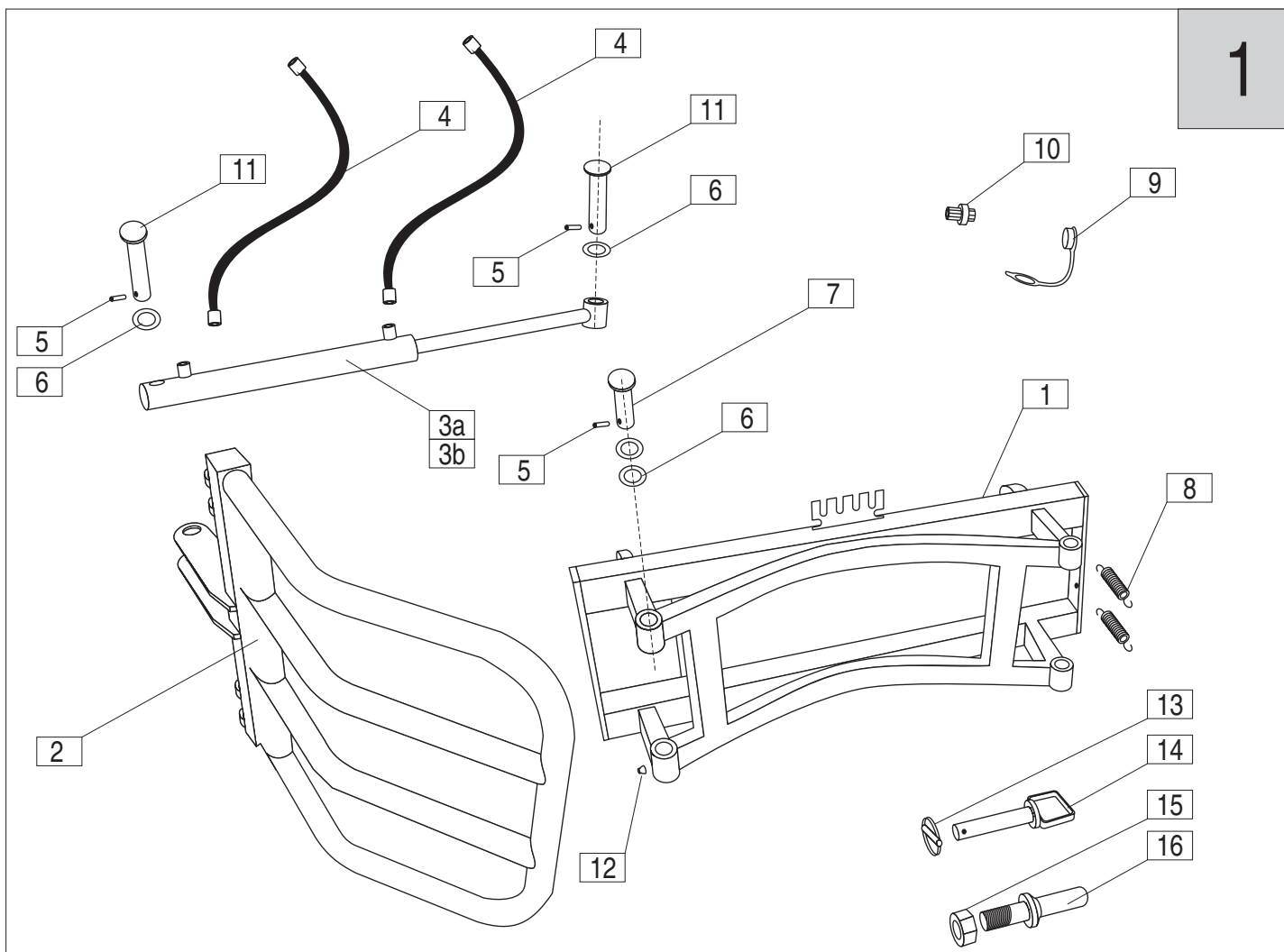


Katalog części zamiennych
Spare parts list
Ersatzteile katalog



chwytak do bel MCH
balegripper MCH
rundbalenzange MCH

PPH MANDAM Sp Z O.O.
44-100 Gliwice ul. Toruńska 2
www.mandam.com.pl e-mail: mandam@mandam.com.pl
tel 0048 32 232 26 60 fax 0048 32 232 58 85



typ / type Mandam MCH				schemat / scheme / zeichnung		1
#	index	część	part	teil	szt /qty	menge
1	01-18-1100	rama	frame	rahme	1	
2	01-18-1000	skrzydło	arm	arm	2	
3a	06-01-0001	siłownik	hydr. piston	hydraulik	1	
3b	06-01-0014	siłownik z zaworem	hydr. piston with stopping valve	hydraulik mit stop-ventil	1	
4	06-02-0016	wąż hydr. L=2m	hydr. hose L=2m	schlauch L=2m	2	
5	08-02-0159	kołek 50x8	pin 50x8	boltze 50x8	6	
6	07-10-0007	podkładka 27 mm	washer 27 mm	pad 27 mm	14	
7	08-03-0021	sworzeń 25x152	bolt 25x152	boltze 25x152	4	
8	05-03-0006	sprężyna	spring	feder	4	
9	06-03-0002	zatyčka	cap	kape	2	
10	06-03-0001	złączka	connector	stecker	2	
11	08-03-0020	sworzeń 25x117	bolt 25x117	boltze 25x117	2	
12	07-21-0003	kalamitka	grease nipple	schimmiernippel	4	
tylko dla MCH z zaczepem 3-pkt / for 3 point hitch MCH only / nur für 3 punkt MCH						
13	05-02-0005	przetyczka	clip	keil	1	
14	08-03-0023	sworzeń z uchwytem	bolt	boltze	1	
15	07-07-0025	nakrętka M27	nut M27	mutter M27	2	
16	08-02-0241	sworzeń gwintowany	bolt threaded	boltze	2	