

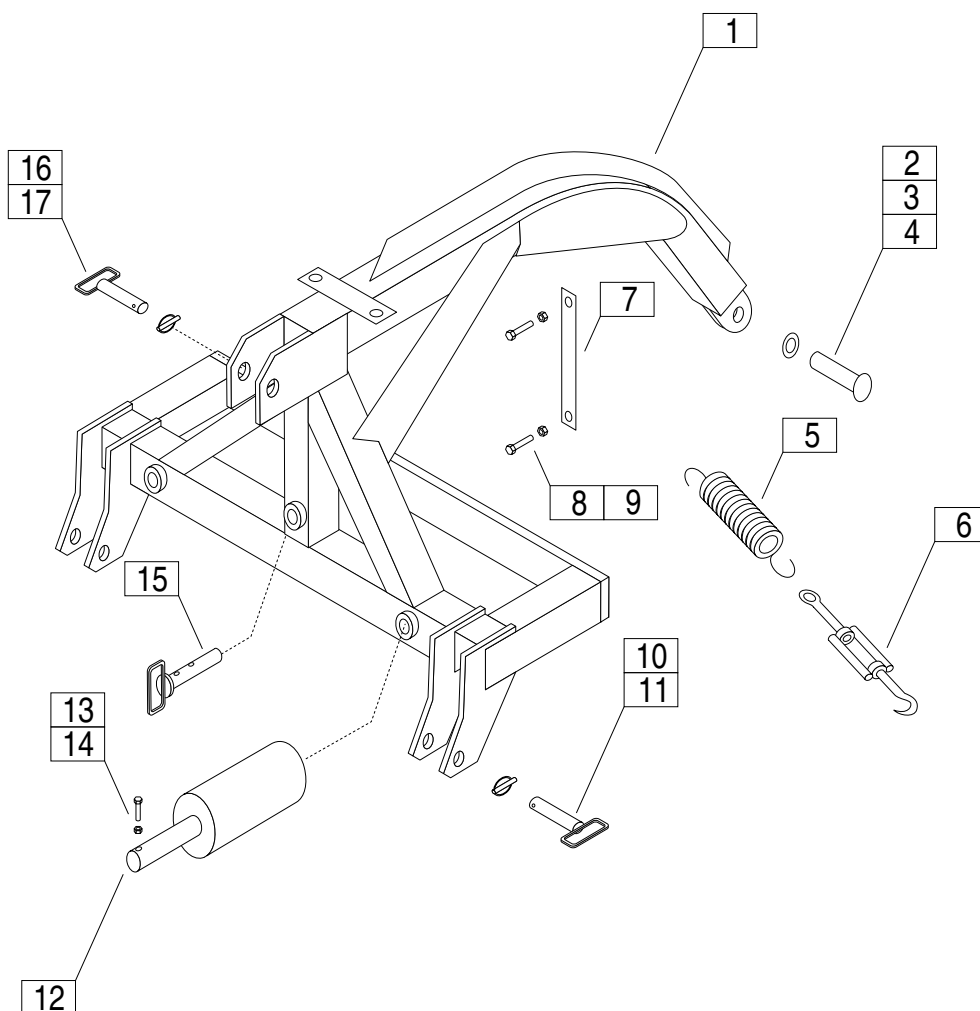


Katalog części zamiennych
Spare parts list
Ersatzteile katalog

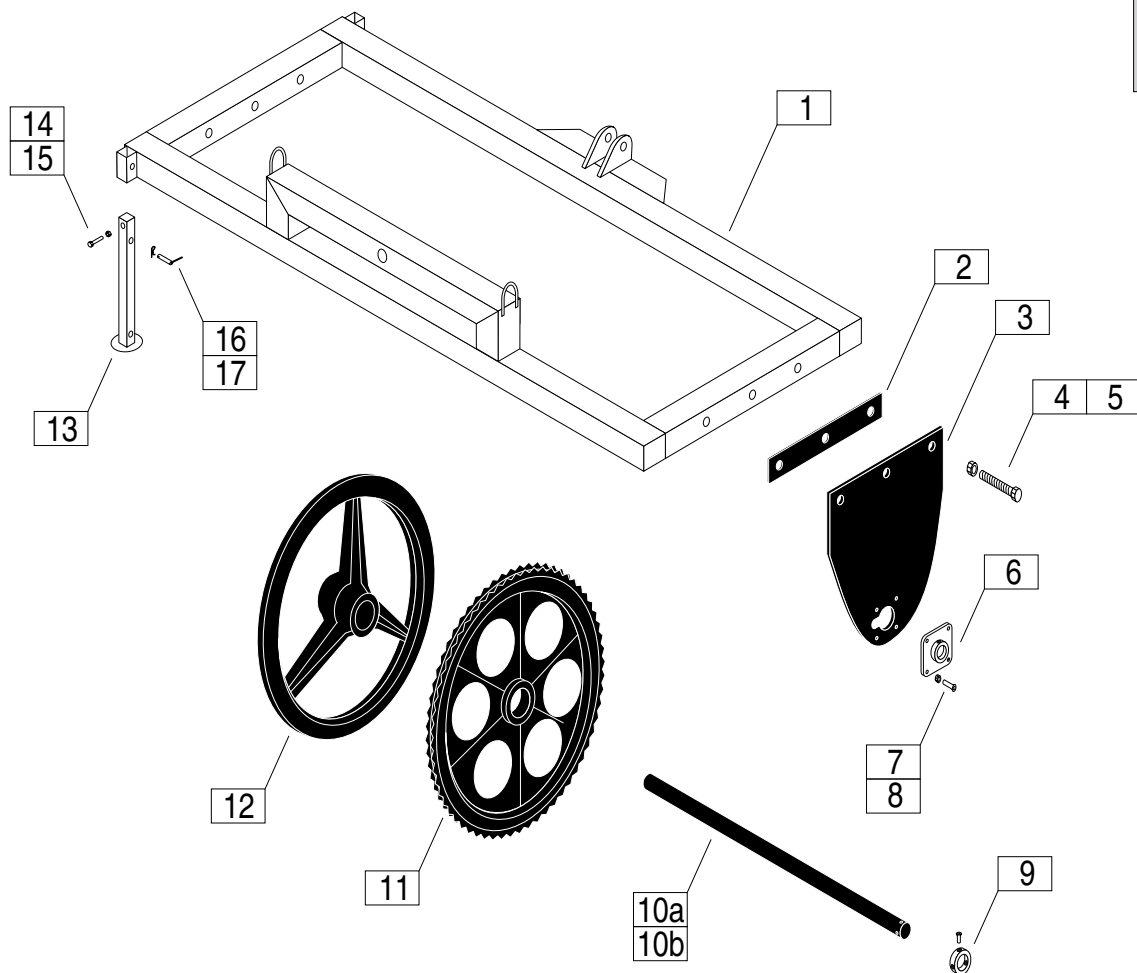


**Wał Cambridge MCB/
Cambridge Roller MCB /
Cambridge Walze MCB**

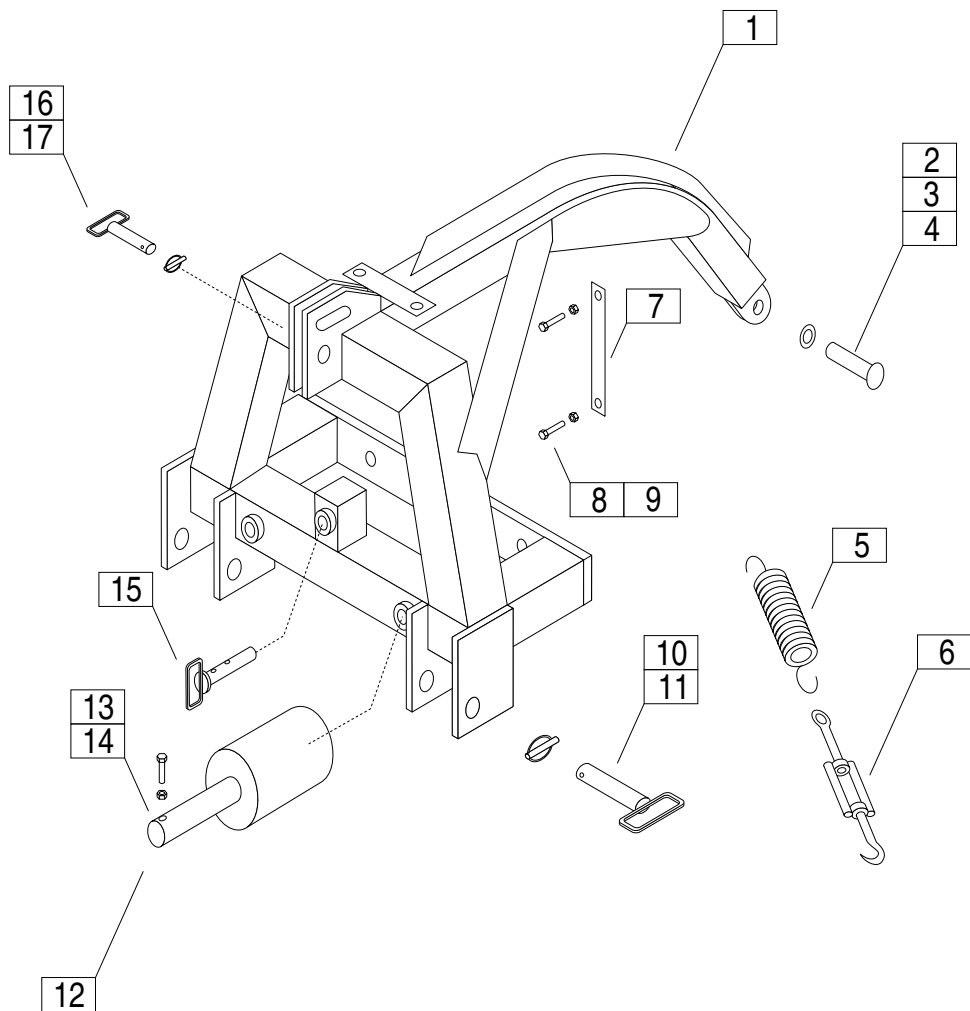
PPH MANDAM Sp Z O.O.
44-100 Gliwice ul. Toruńska 2
www.mandam.com.pl e-mail: mandam@mandam.com.pl
tel 0048 32 232 26 60 fax 0048 32 232 58 85



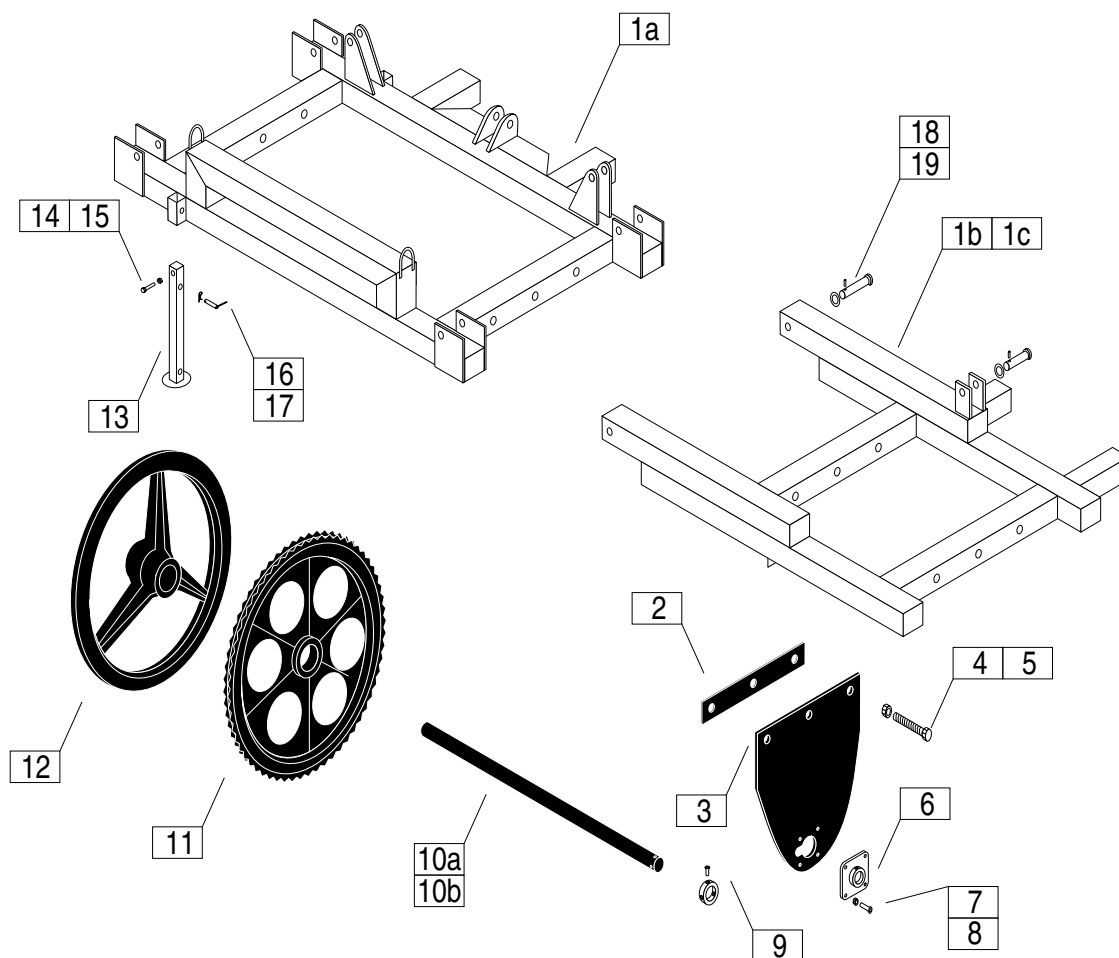
typ / type MCB 2,5/3,0					schemat / scheme / zeichnung		
#	index	część	part	teil	szt / qty / menge		
					2,5m	3,0m	
					1	15-01-0541	rama
2	08-03-0088	sworzeń	bolt	boltze	1	1	
3	00-00-0000	podkładka	washer	pad	1	1	
4	08-02-0159	zawlecza	frame	rahme	1	1	
5	06-16-0012	sprężyna	spring	feder	2	2	
6	07-02-0149	rama	frame	rahme	1	1	
7	08-03-0167	łącznik	bar	verbinder	1	1	
8	07-02-0115	śruba	screw	schraube	2	2	
9	07-07-0005	nakrętka	nut	mutter	2	2	
10	20-28-0006	sworzeń	bolt	boltze	2	2	
11	05-02-0005	zawlecza	cotter	keil	2	2	
12	08-03-0095	oś (kpl)	axle (set)	asch (kpl)	2	2	
13	07-02-0056	śruba	screw	schraube	2	3	
14	07-07-0014	nakrętka	nut	mutter	2	3	
15	20-35-0001	sworzeń	bolt	boltze	1	1	
16	20-25-0001	sworzeń	bolt	boltze	1	1	
17	05-02-0005	zawlecza	cotter	keil	1	1	



typ / type MCB 2,5/3,0					schemat / scheme / zeichnung		2
#	index	część	part	teil	szt / qty / menge		
					2,5m	3,0m	
1	01-32-2833	rama	frame	rahme	1	1	
2	15-01-0547	plyta mała	small plate	platte klein	2	2	
3	15-01-0548	plyta duża	large plate	platte gross	2	2	
4	07-02-0048	śruba	screw	schraube	6	6	
5	07-07-0003	nakrętka	nut	mutter	6	6	
6	07-17-0017	łożysko	bearing	lagerung	2	2	
7	07-02-0107	śruba	screw	schraube	8	8	
8	07-07-0003	nakrętka	nut	mutter	8	8	
9	08-03-0085	pierścień	ring	ring	2	2	
10a	15-01-0549	oś (kpl)	axle (set)	asch (kpl)	1	-	
10b	0	oś (kpl)	axle (set)	asch (kpl)	-	1	
11	05-02-0175	koło uzębione	teeth wheel	zahn rad	00001	00000	
12	05-02-0174	koło gładkie	plain wheel	glatt rad	00001	00000	
13	15-01-0169	stopa	suport	stand	2	2	
14	07-02-0065	śruba	screw	schraube	2	2	
15	07-07-0006	nakrętka	nut	mutter	2	2	
16	07-15-0006	zawleczka β	cotter β	keil β	2	2	
17	20-12-0001	sworzeń	bolt	boltze	2	2	



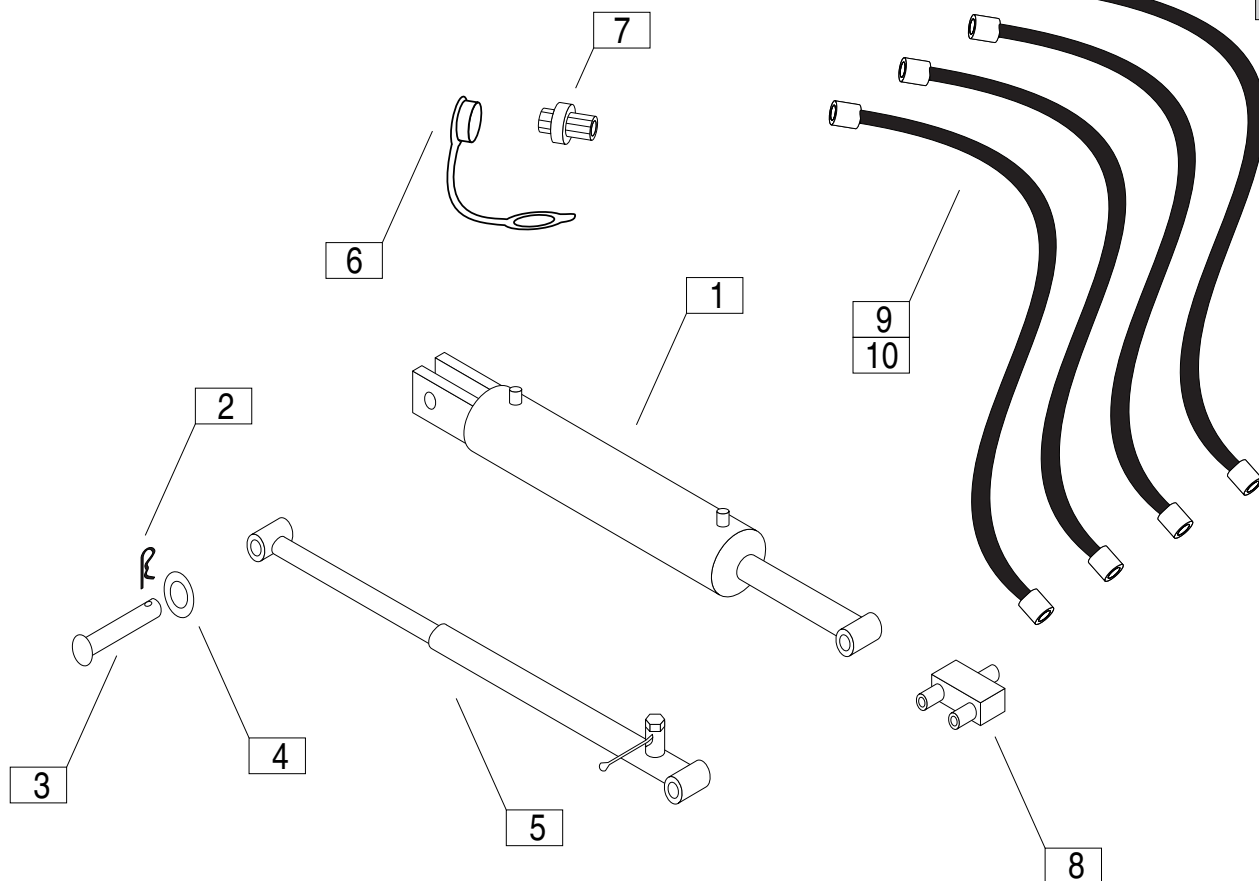
typ / type MCB 4,0h					schemat / scheme / zeichnung		3
#	index	część	part	teil	szt / qty / menge		
					4,0h		
1	01-30-3341	rama	frame	rahme	1		
2	08-03-0088	sworzeń	bolt	boltze	1		
3	0	podkładka	washer	pad	1		
4	08-02-0159	zawlecza	cotter	keil	1		
5	06-16-0012	sprężyna	spring	feder	2		
6	07-02-0149	rama	frame	rahme	1		
7	08-03-0167	łącznik	bar	verbinder	1		
8	07-02-0115	śruba	screw	schraube	2		
9	07-07-0005	nakrętka	nut	mutter	2		
10	08-03-0125	sworzeń	bolt	boltze	2		
11	05-02-0005	zawlecza	cotter	keil	2		
12	08-03-0095	oś (kpl)	axle (set)	asch (kpl)	2		
13	07-02-0056	śruba	screw	schraube	3		
14	07-07-0004	nakrętka	nut	mutter	3		
15	20-35-0001	sworzeń	bolt	boltze	1		
16	20-25-0001	sworzeń	bolt	boltze	1		
17	05-02-0005	zawlecza	cotter	keil	1		



typ / type MCB 4,0h

schemat / scheme / zeichnung

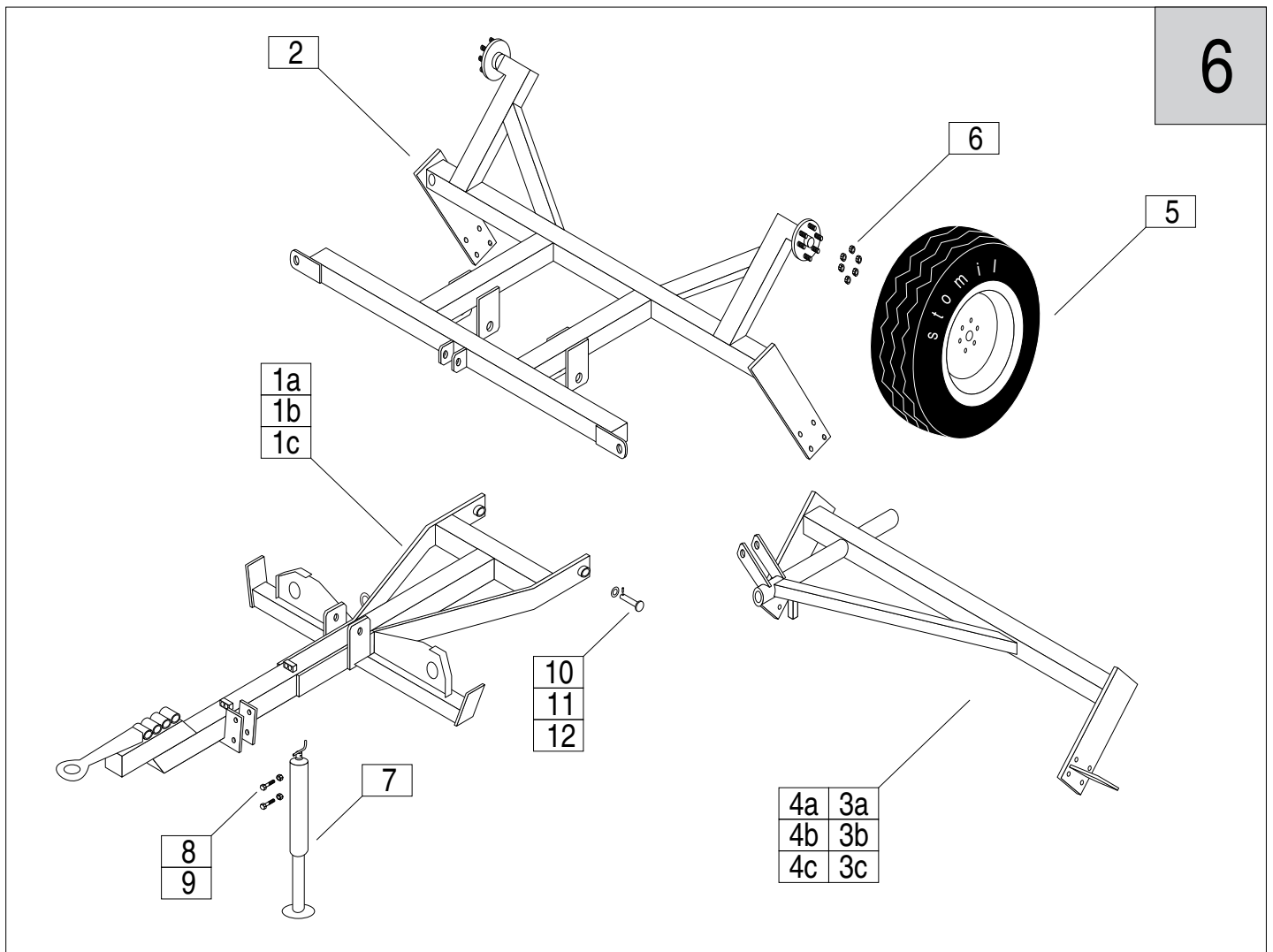
#	index	część	part	teil	szt / qty / menge	
					4,0h	
1a	15-01-0549	rama	frame	rahme	1	
1b	15-01-0552	rama	frame	rahme	1	
1c	15-01-0553	rama	frame	rahme	1	
2	15-01-0547	plyta mała	small plate	platte klein	6	
3	15-01-0548	plyta duża	large plate	platte gross	6	
4	07-02-0048	śruba	screw	schraube	18	
5	07-07-0003	nakrętka	nut	mutter	18	
6	07-17-0017	łożysko	bearing	lagerung	6	
7	00-00-0000	śruba	screw	schraube	24	
8	07-07-0003	nakrętka	nut	mutter	24	
9	08-03-0085	pierścień	ring	ring	6	
10a	15-01-0555	oś (kpl)	axle (set)	asch (kpl)	1	
10b	08-03-0180	oś (kpl)	axle (set)	asch (kpl)	2	
11	05-02-0175	koło uzębione	teeth wheel	zahn rad	28	
12	05-02-0174	koło gładkie	plain wheel	glatt rad	31	
13	15-01-0169	stopa	suport	stand	2	
14	07-02-0065	śruba	screw	schraube	2	
15	07-07-0006	nakrętka	nut	mutter	2	
16	07-15-0006	zawlecza β	cotter β	keil β	2	
17	20-12-0001	sworzeń	bolt	boltze	2	
18	08-06-0005	sworzeń	bolt	boltze	4	
19	08-03-0209	podkładka	washer	pad	4	



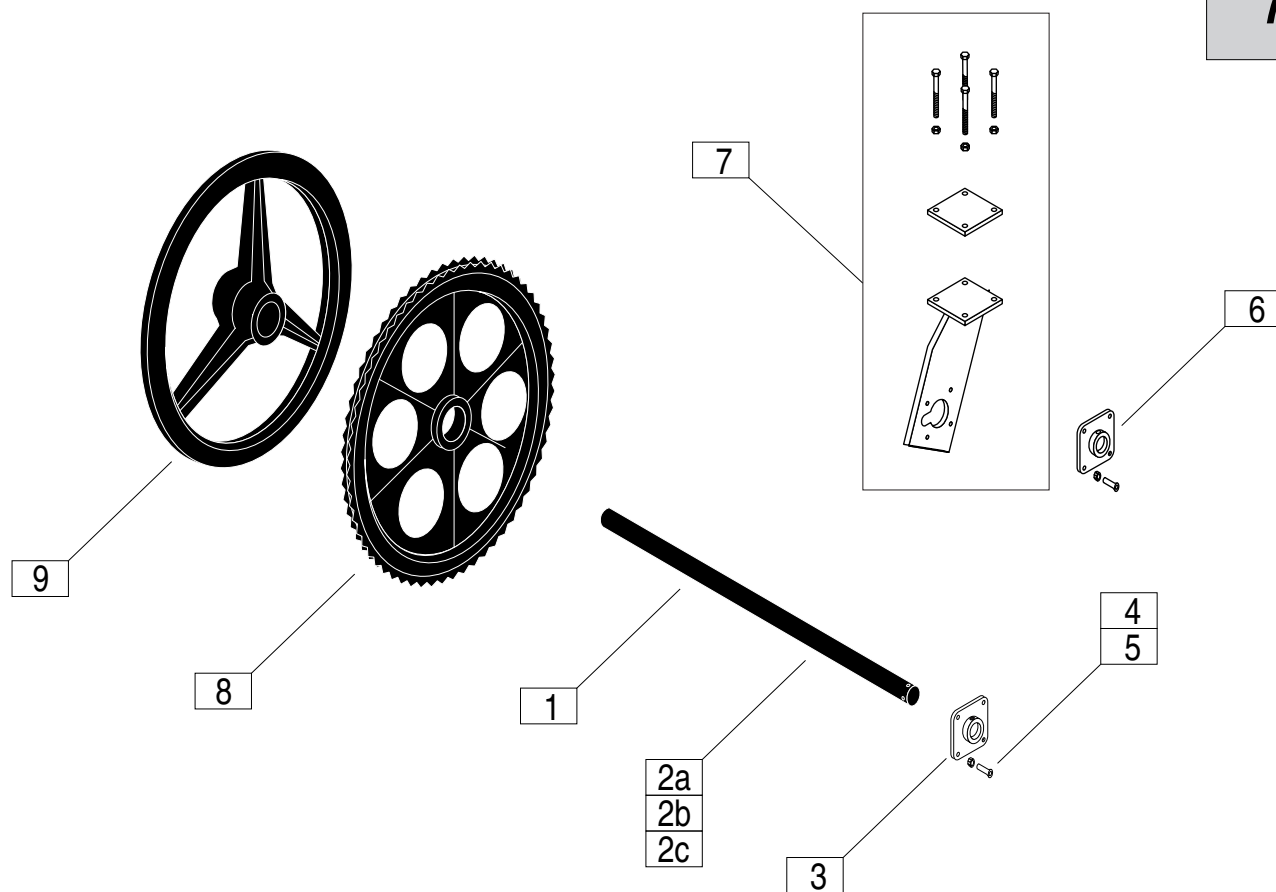
typ / type MCB 4,0h

schemat / scheme / zeichnung

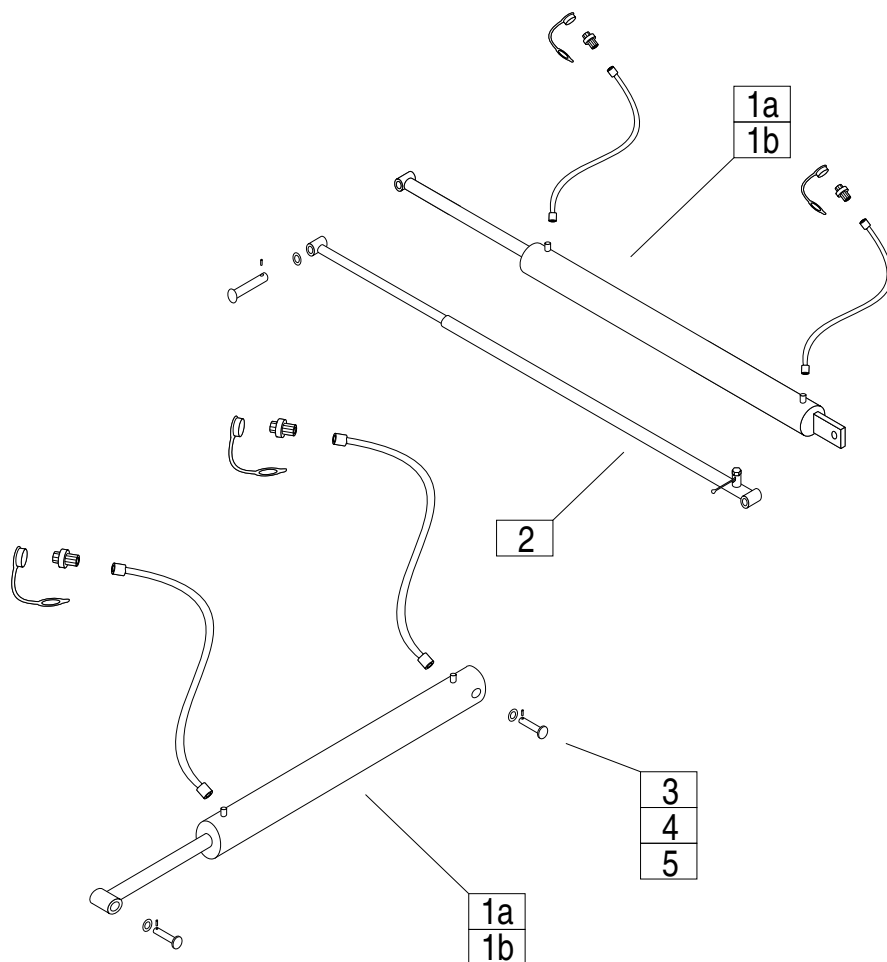
#	index	część	part	teil	szt / qty / menge	
					4,0h	
1	06-01-0007	siłownik	piston	zylinder	2	
2	07-15-0006	zawlecza β	cotter β	keil β	4	
3	00-00-0000	sworzeń	bolt	boltze	4	
4	00-00-0000	podkładka	washer	pad	4	
5	01-05-0591	blokada (kpl)	lockout (set)	blockade (kpl)	1	
6	06-03-0002	zatyčka	cap	kape	2	
7	06-03-0001	złączka	connector	stecker	2	
8	06-03-0025	trójnik	Y connector	Y stecker	1	
9	06-02-0001	wąż L=1500	hose L=1500	schlauch L=1500	2	
10	06-02-0003	wąż L=3000	hose L=3000	schlauch L=3000	2	



typ / type MCB 4,5 / 6,2 / 8,0					schemat / scheme / zeichnung			6
#	index	część	part	teil	szt / qty / menge			
					4,5	6,2	8,0	
1a	01-32-2803	dyszel	hitch	deichsel	1	-	-	
1b	01-32-2804	dyszel	hitch	deichsel	-	1	-	
1c	01-32-2812	dyszel	hitch	deichsel	-	-	1	
2	01-32-2813	rama główna	main frame	mittel rahme	1			
3a	01-32-2808	rama lewa	frame left	rahme links	1	-	-	
3b	01-32-2809	rama lewa	frame left	rahme links	-	1	-	
3c	01-32-2835	rama lewa	frame left	rahme links	-	-	1	
4a	00-00-0000	rama prawa	frame right	rahme rechts	1	-	-	
4b	00-00-0000	rama prawa	frame right	rahme rechts	1	-	-	
4c	00-00-0000	rama prawa	frame right	rahme rechts	1	-	-	
5	08-01-0076	koło	wheel	rad	2			
6	00-00-0000	nakrętka koła	wheel nut	rad mutter	12			
7	08-01-0028	podpora	suport leg	stutze	1			
8	07-02-0095	śruba	screw	schraube	2			
9	07-07-0018	nakrętka	nut	mutter	2			
10	07-01-0046	sworzeń	bolt	boltze	2			
11	07-07-0028	podkładka	washer	pad	2			
12	07-21-0002	zawleciczka	cotter	keil	2			



typ / type MCB 4,5 / 6,2 / 8,0					schemat / scheme / zeichnung			7
#	index	część	part	teil	szt / qty / menge			
					4,5	6,2	8,0	
1	08-05-0018	oś środkowa	middle axle	mittel asch	1			
2a	08-05-0017	oś boczna	side axle	seite asch	2	-	-	
2b	08-05-0032	oś boczna	side axle	seite asch	-	2	-	
2c	08-05-0031	oś boczna	side axle	seite asch	-	-	2	
3	07-17-0016	łożysko	bearing	lagerung	6			
4	07-02-0083	śruba	screw	schraube	24			
5	07-07-0018	nakrętka	nut	mutter	28			
6	07-17-0014	łożysko	bearing	lagerung	-	-	2	
7	01-32-2818	wspornik	suport	halter	-	-	2	
8	05-02-0175	koło uzębione	teeth wheel	zahn rad	43	59	73	
9	05-02-0174	koło gładkie	plain wheel	glatt rad	46	62	78	



typ / type MCB 4,5 / 6,2 / 8,0					schemat / scheme / zeichnung			8
#	index	część	part	teil	szt / qty / menge			
					4,5	6,2	8,0	
1a	06-02-0041	hydraulika kpl	hydraulics set	hydraulik kpl	1	1	-	
1b	06-02-0043	hydraulika kpl	hydraulics set	hydraulik kpl	-	-	1	
2	01-05-0594	blokada	lockout	blockade	1			
3	08-05-0028	sworzeń	bolt	bolze	2			
4	07-10-0004	podkładka	washer	pad	2			
5	07-15-0022	kołek	spring pin	pin	2			