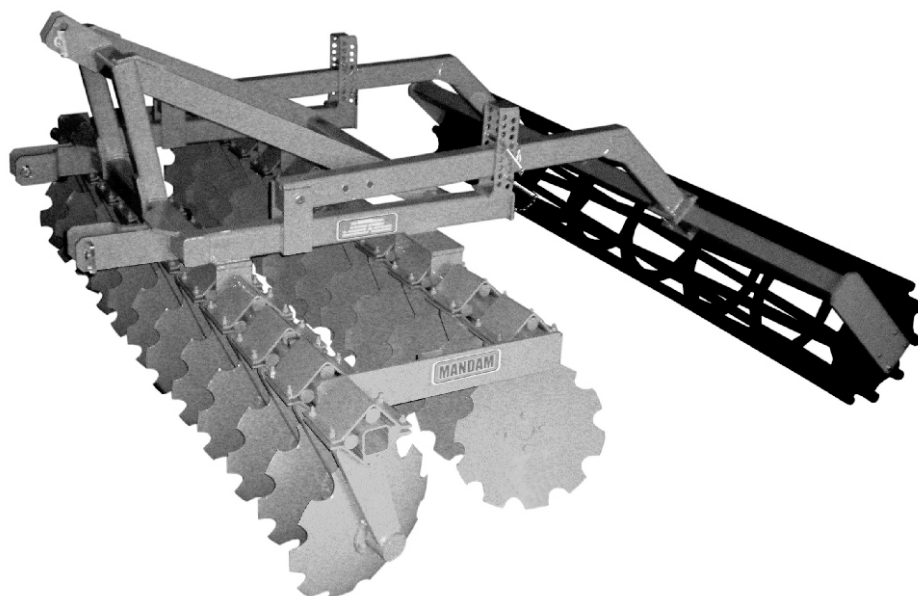




Katalog części zamiennych
Spare parts list
Ersatzteile katalog

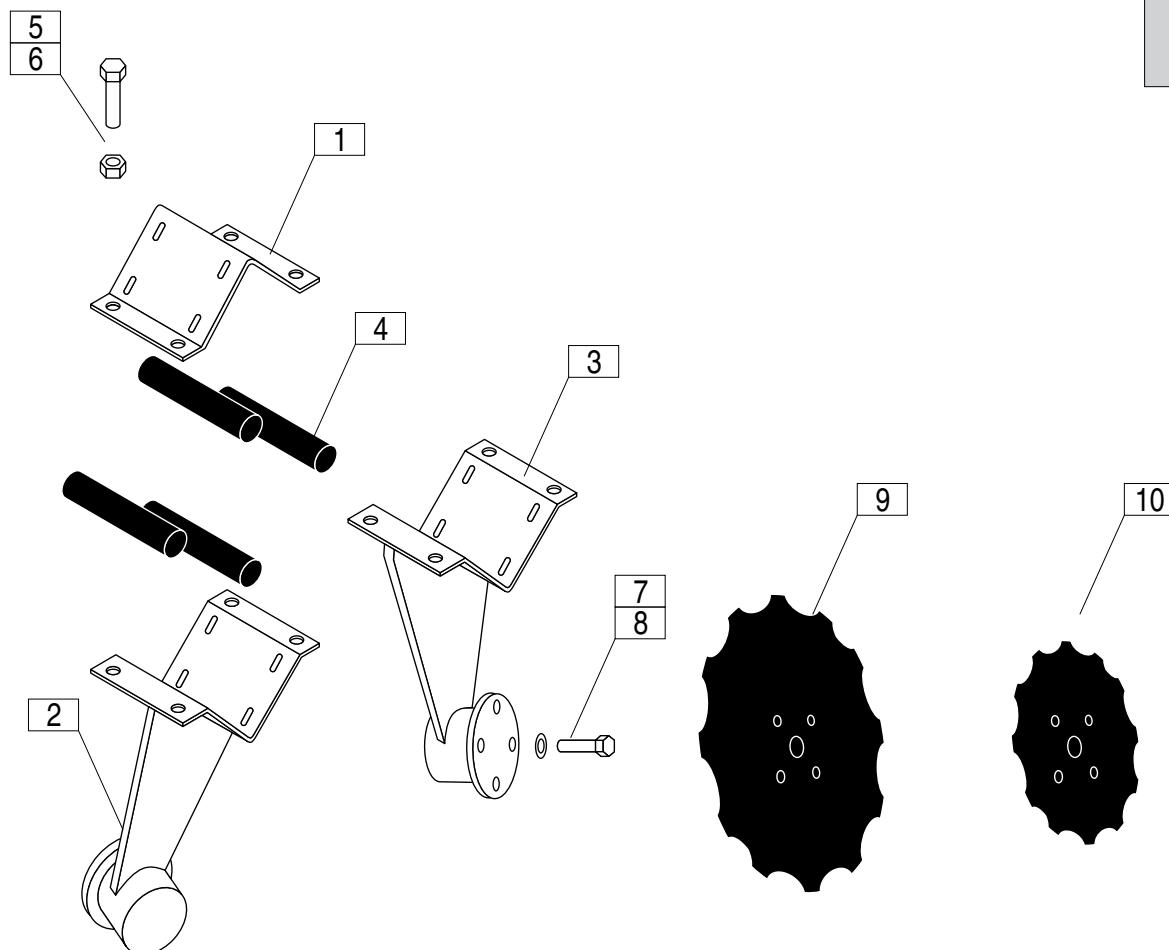
GAL 2.5 / 3.0 / 4.0 / 4.0H / 5.0H / 6.0H



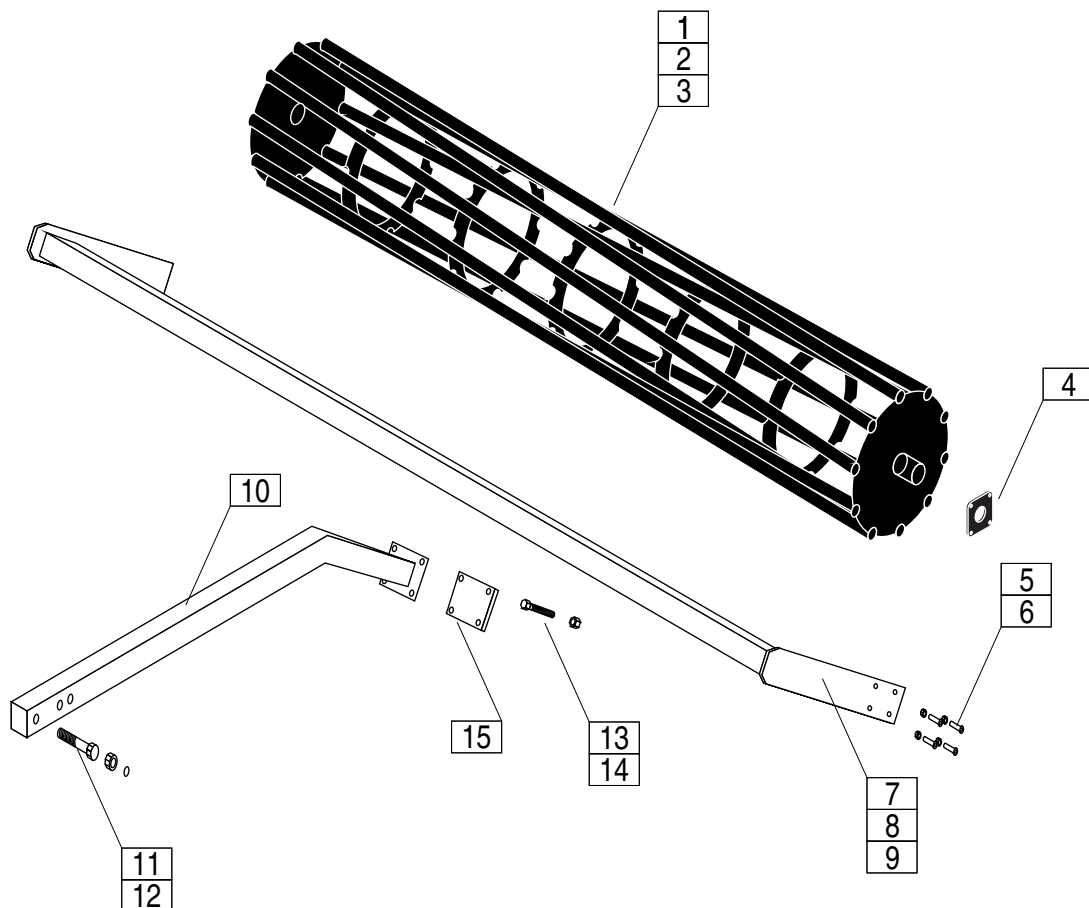
brona talerzowa GAL
disc harrow GAL
scheibenegge GAL

PPH MANDAM Sp Z O.O.
44-100 Gliwice ul. Toruńska 2
www.mandam.com.pl e-mail: mandam@mandam.com.pl
tel 0048 32 232 26 60 fax 0048 32 232 58 85

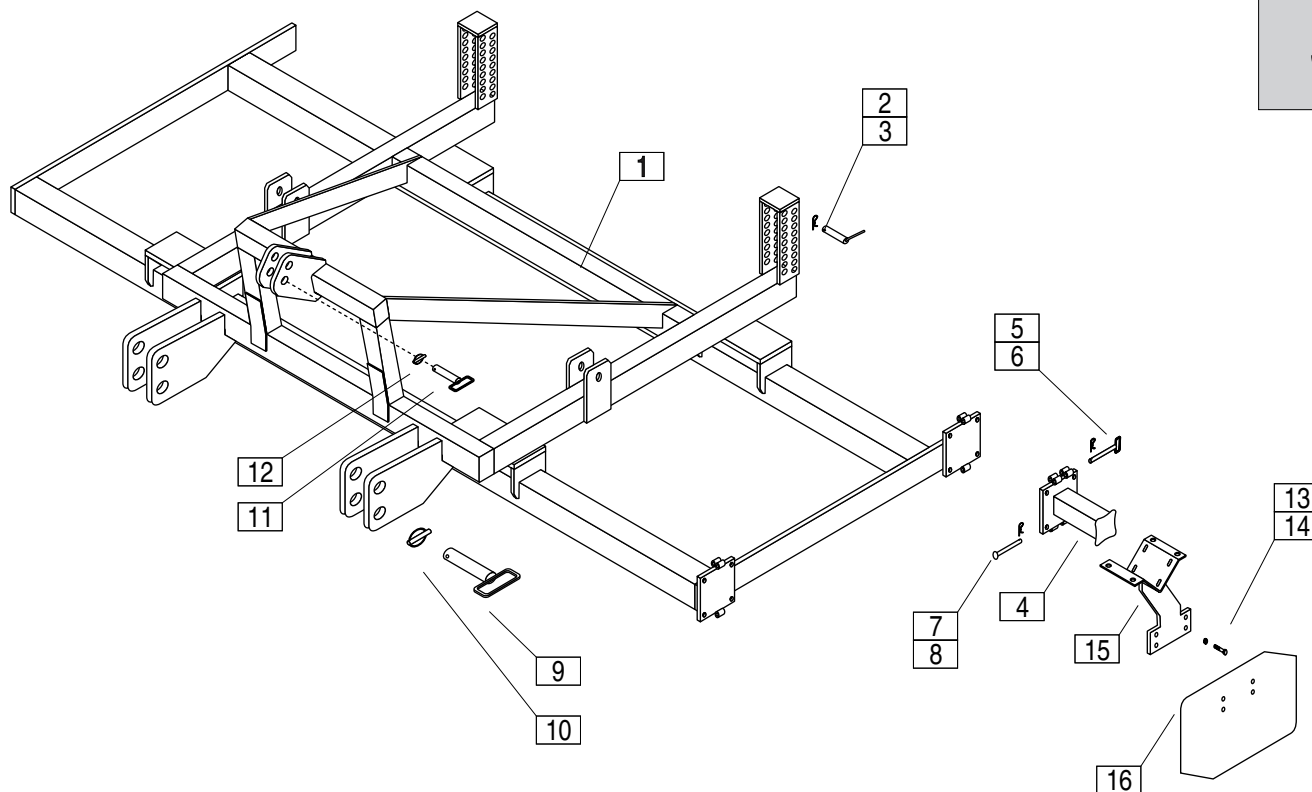
v. 02.2014



typ / type GAL 2.5 / 3.0 / 4.0 / 4.0H / 5.0H / 6.0H					schemat / scheme / zeichnung				
#	index	część	part	teil	szt / qty / menge				
					GAL 2.5	GAL 3.0	GAL 4.0	GAL 5.0	GAL 6.0
1	07-17-0022	uchwyt	clamp	halter	18	26	34	42	50
2	07-17-0020	ramię lewe	left arm	arm links	9	12	16	20	24
3	07-17-0021	ramię prawe	right arm	are rechts	9	12	16	20	24
4	05-01-0092	guma	rubber	gummi	72	104	136	168	200
5	07-04-0044	śruba	screw	schraube	72	104	136	168	200
6	07-07-0032	nakrętka	nut	mutter	72	104	136	168	200
7	07-02-0137	podkładka	washer	pad	72	96	128	160	192
8	07-02-0136	śruba	screw	schraube	72	96	128	160	192
9	05-02-0127	talerz 560	disc 560	scheiben 560	18	22	30	38	46
10	05-02-0487	talerz 465/5	border disc 465/5	scheiben 465/5	2	2	2	2	2



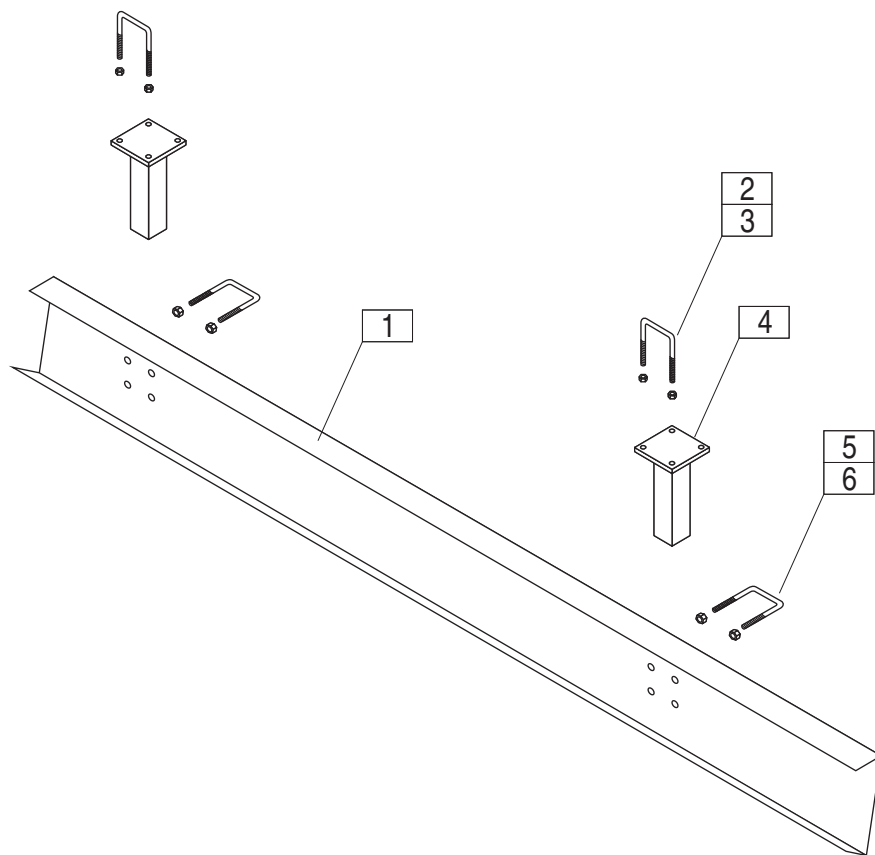
typ / type GAL 2.5 / 3.0 / 4.0					schemat / scheme / zeichnung			2
#	index	część	part	teil	szt / qty / menge			
					GAL 2.5	GAL 3.0	GAL 4.0	
1	01-50-0027	wał rurowy	tubular roller	rohr walze	1			
2	01-50-0012	wał rurowy	tubular roller	rohr walze		1		
3	01-50-0025	wał rurowy	tubular roller	rohr walze			2	
4	07-17-0001	łożysko	bearing	lager	2	2	4	
5	07-19-0025	śruba	bolt	schraube	8	8	16	
6	07-07-0005	nakrętka	nut	mutter	8	8	16	
7	01-50-0023	rama	frame	rahme	1			
8	01-50-0024	rama	frame	rahme		1		
9	01-50-0022	rama	frame	rahme			2	
10	01-50-0067	ramię	arm	arhme	2	2	4	
11	07-01-0006	śruba	bolt	schraube	2	2	4	
12	07-07-0002	nakrętka	nut	mutter	2	2	4	
13	07-04-0004	śruba	screw	schraube	8	8	16	
14	07-07-0003	nakrętka	nut	mutter	8	8	16	
15	01-50-0074	plytka	plate	plate	2	2	4	



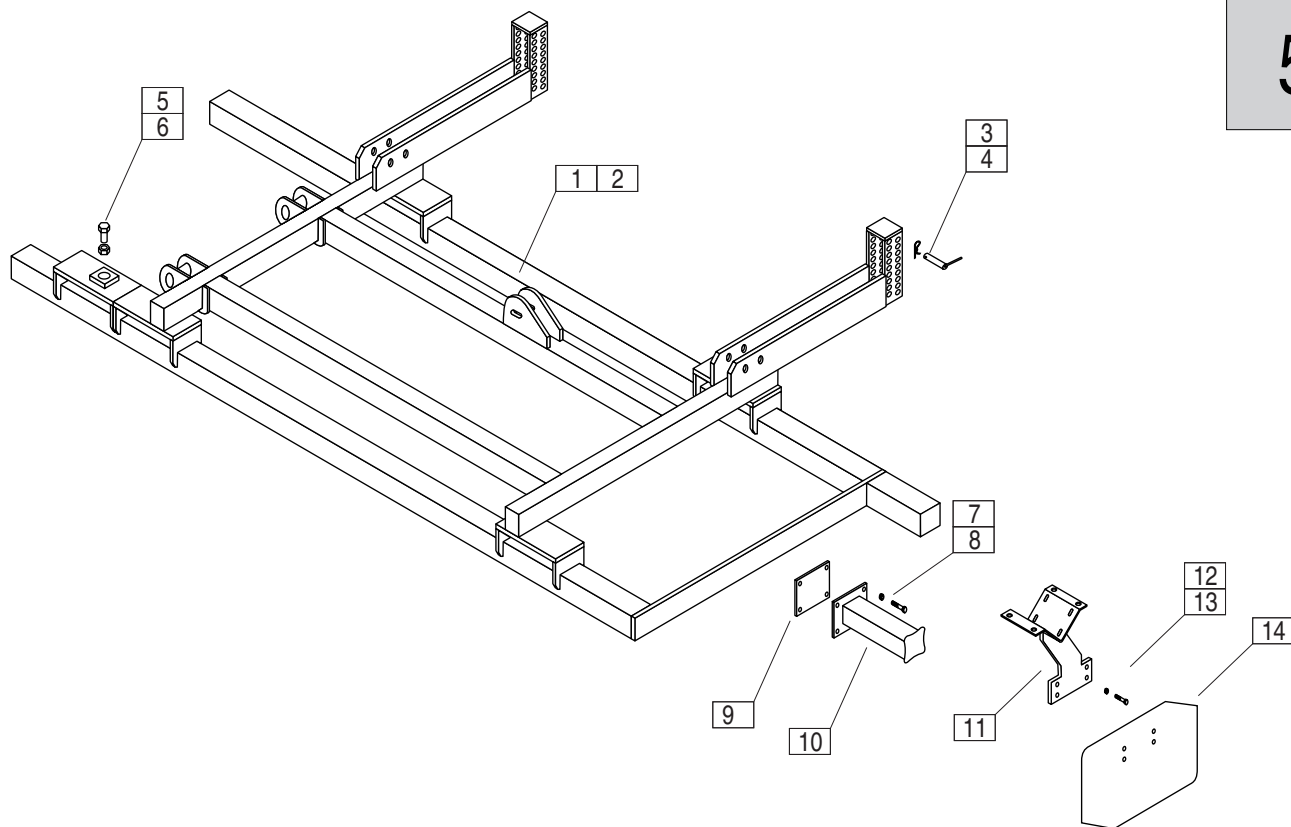
typ / type GAL 2.5 / 3.0 / 4.0

schemat / scheme / zeichnung

#	index	część	part	teil	szt / qty / menge		
					GAL 2.5	GAL 3.0	GAL 4.0
1	01-31-2677	rama	frame	rahme	1		
1	01-31-2602	rama	frame	rahme		1	
1	01-31-2606	rama	frame	rahme			1
2	07-15-0007	zawleczka B	cotter B	keil B	4	4	4
3	20-20-0004	sworzeń	bolt	boltze	4	4	4
4	01-31-2601	uchwyt	holder	klemmer	4	4	4
5	08-02-0317	sworzeń	bolt	boltze	4	4	4
6	07-15-0007	zawleczka B	cotter B	keil B	4	4	4
7	20-20-0004	śruba	screw	schraube	4	4	4
8	07-15-0007	zawleczka B	cotter B	keil B	4	4	4
9	08-01-0046	sworzeń	bolt	boltze	2	2	2
10	05-02-0005	zawleczka	cotter	keil	2	2	2
11	08-03-0215	sworzeń	bolt	boltze	1	1	1
12	05-02-0005	zawleczka	cotter	keil	1	1	1
13	07-02-0082	śruba	screw	schraube	4	4	4
14	07-07-0005	nakrętka	nut	mutter	4	4	4
15	05-02-0200	blacha	side plate	blech	2	2	2
16	15-01-0402	uchwyt	holder	bugel	2	2	2



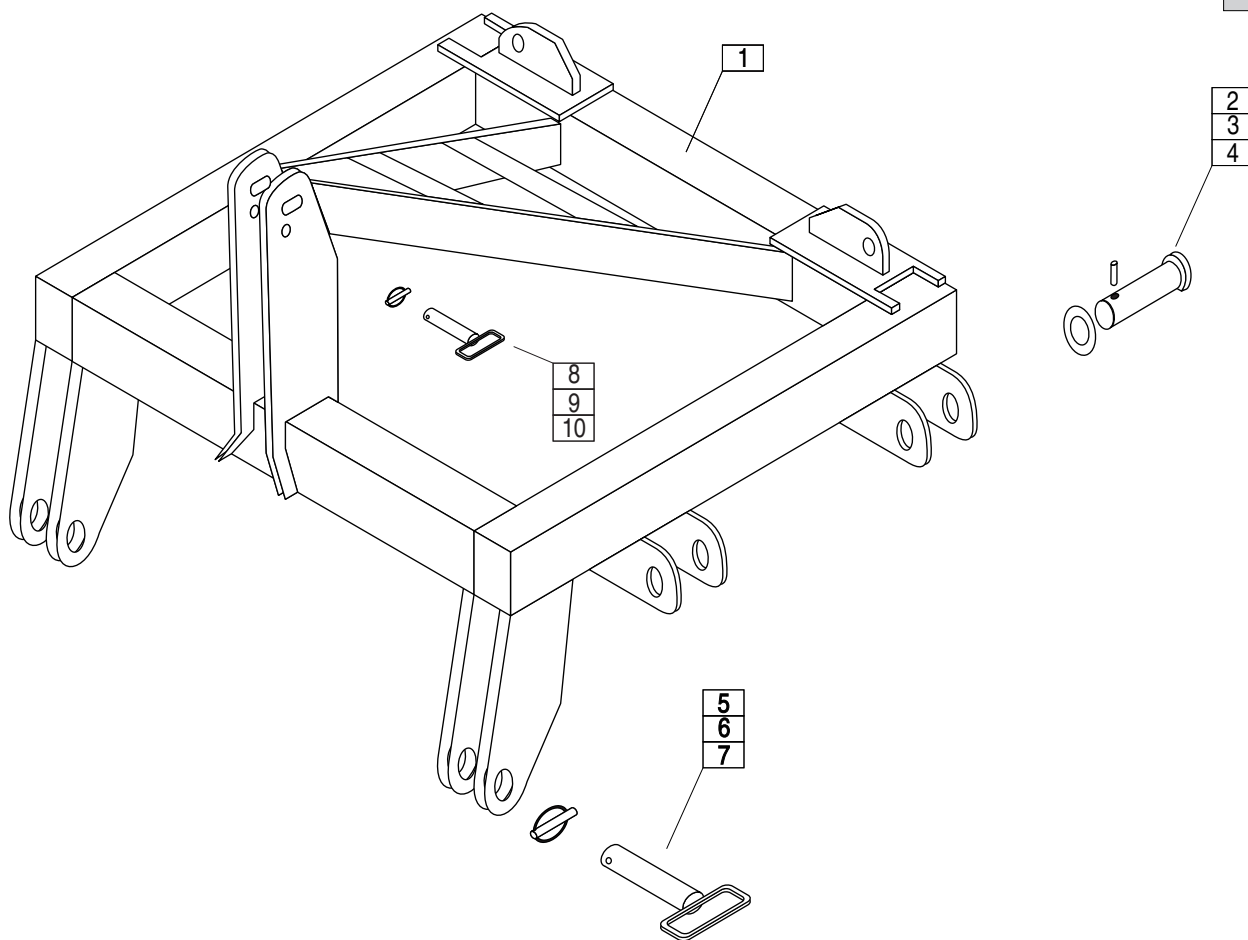
typ / type GAL					schemat / scheme / zeichnung						4
#	index	część	part	teil	szt / qty / menge						
					GAL 2.5	GAL 3.0	GAL 4.0	4.0 H	5.0 H	6.0 H	
1	05-02-0213	blacha lewa	plate left	blech links			1	1			
1	05-02-0210	blacha prawa	plate right	blech rechts			1	1			
1	05-02-0214	blacha lewa	plate left	blech links	1				1		
1	05-02-0211	blacha prawa	plate right	blech rechts					1		
1	05-02-0215	blacha lewa	plate left	blech links		1				1	
1	05-02-0212	blacha prawa	plate right	blech rechts						1	
2	08-02-0153	obejma	u-screw	u-schraube	4	4	8	8	8	8	
3	07-07-0003	nakrętka	nut	mutter	8	8	16	16	16	16	
4	15-01-0403	wspornik	support	halter	2	2	4	4	4	4	
5	08-02-0155	obejma	u-screw	u-schraube	2	2	4	4	4	4	
6	07-07-0005	nakrętka	nut	mutter	4	4	8	8	8	8	



typ / type GAL 4.0H / 5.0H / 6.0H

schemat / scheme / zeichnung

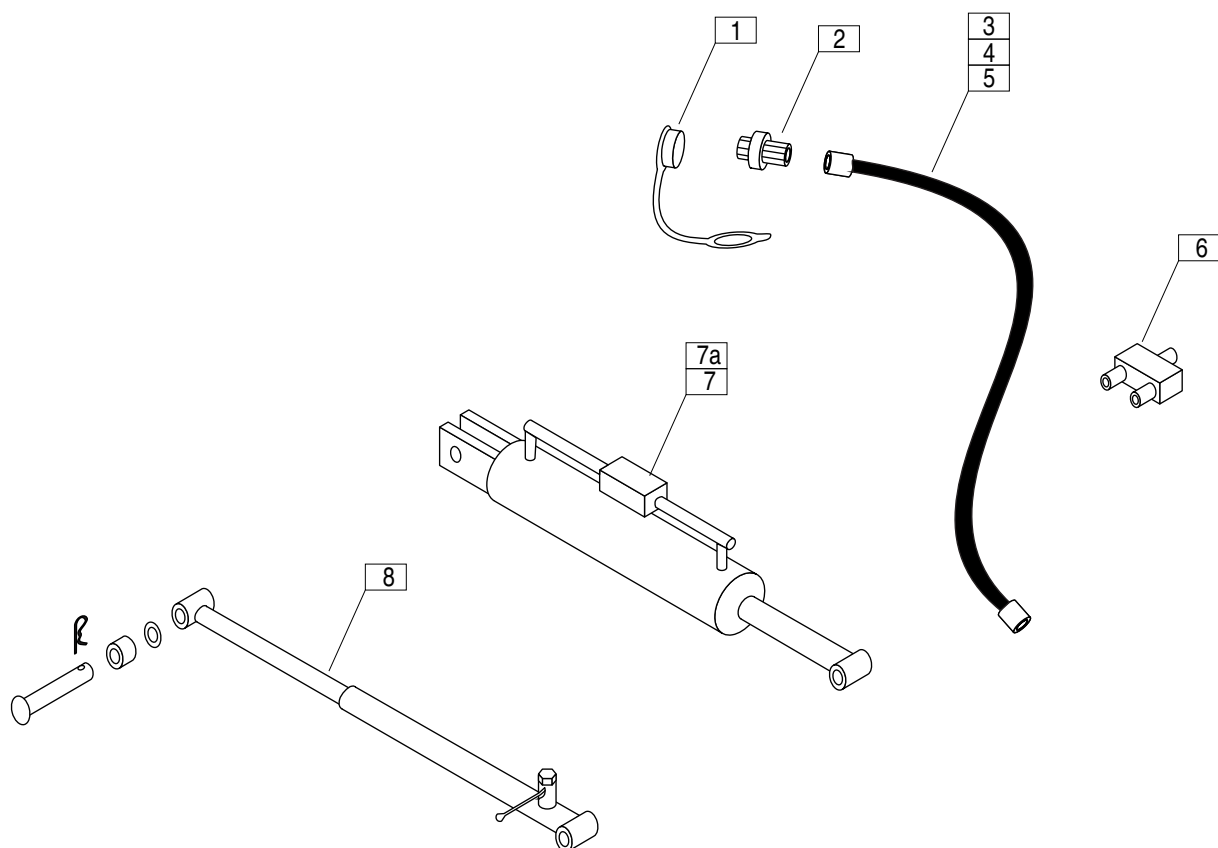
#	index	część	part	teil	szt / qty / menge			
					GAL 4.0H	GAL 5.0H	GAL 6.0H	
1	01-31-2604	rama lewa	frame left	rahme links	1			
1	01-31-2680	rama lewa	frame left	rahme links		1		
1	01-31-2678	rama lewa	frame left	rahme links			1	
2	01-31-2603	rama prawa	frame right	rahme rechts	1			
2	01-31-2681	rama prawa	frame right	rahme rechts		1		
2	01-31-2679	rama prawa	frame right	rahme rechts			1	
3	07-15-0007	zawleczka β	cotter β	keil β	8	8	8	
4	20-20-0004	sworzeń	bolt	boltze	8	8	8	
5	07-01-0004	śruba	screw	schraube	2	2	2	
6	07-06-0011	nakrętka	nut	mutter	2	2	2	
7	07-02-0047	śruba	screw	schraube	8	8	8	
8	07-07-0003	nakrętka	nut	mutter	8	8	8	
9	05-02-0325	plytka	plate	plate	2	2	2	
10	15-01-0452	uchwyt	holder	bugel	2	2	2	
11	15-01-0402	uchwyt	holder	bugel	2	2	2	
12	07-02-0082	śruba	screw	schraube	4	4	4	
13	07-07-0005	nakrętka	nut	mutter	4	4	4	
14	05-02-0200	blacha	side plate	blech	2	2	2	



typ / type GAL 4.0H / 5.0H / 6.0H

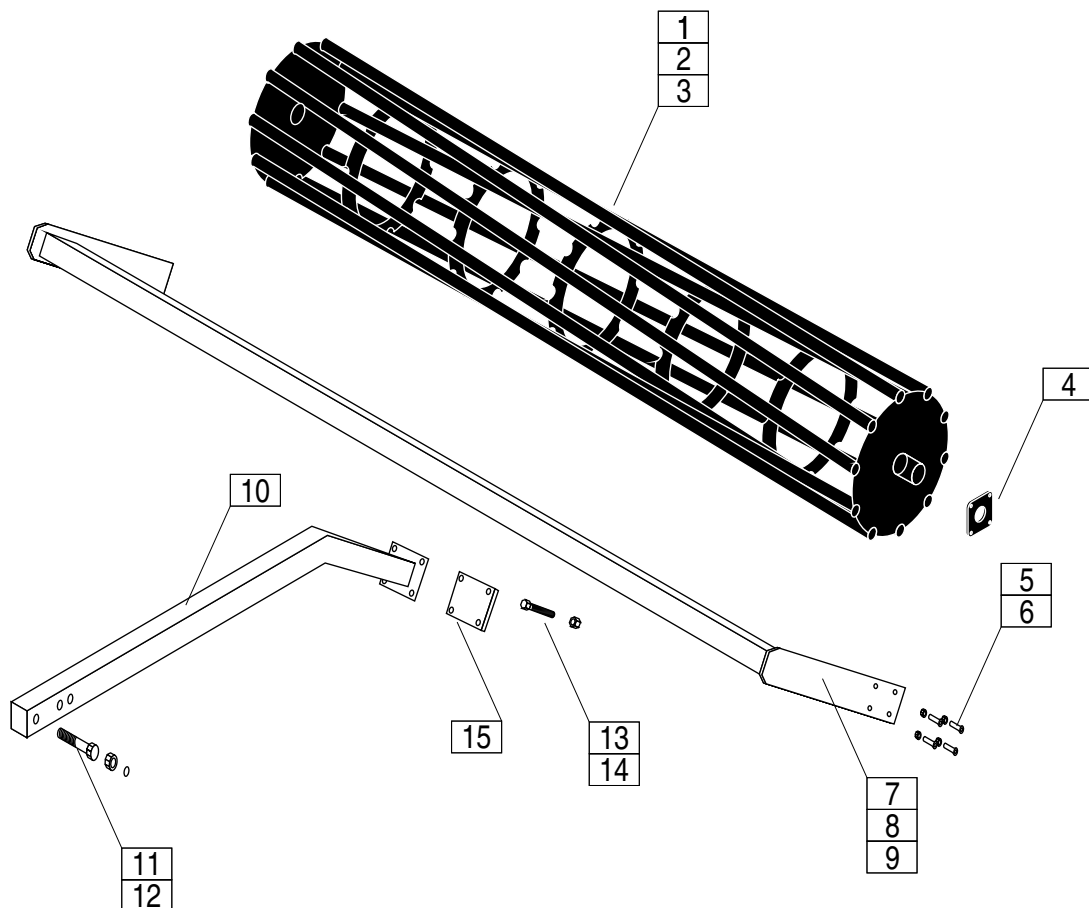
schemat / scheme / zeichnung

#	index	część	part	teil	szt / qty / menge			
					GAL 4.0H	GAL 5.0H	GAL 6.0H	
					1	01-31-0078	rama środkowa	frame middle
2	08-02-0240	podkładka	washer	pad	4	4	4	
3	08-02-0215	sworzeń	bolt	boltze	4	4	4	
4	08-03-0073	kołek	pin	boltze	4	4	4	
5	08-03-0099	sworzeń	bolt	boltze	2	2	2	
6	07-10-0014	podkładka	washer	pad	2	2	2	
7	05-02-0005	przetyczka	cotter	keil	2	2	2	
8	08-02-0212	sworzeń	bolt	boltze	1	1	1	
9	07-10-0013	podkładka	washer	pad	1	1	1	
10	05-02-0005	przetyczka	cotter	keil	1	1	1	



typ / type GAL 4.0H / 5.0H / 6.0H					schemat / scheme / zeichnung / xxxx			7
#	index	część	part	teil	szt / qty / menge			
					GAL 4.0H	GAL 5.0H	GAL 6.0H	
1	06-03-0002	zatykaczka	cap	kape	2	2	2	
2	06-03-0001	złączka	connector	stecker	2	2	2	
3	06-02-0001	wąż	hose	kabel	2	2	2	
4	06-02-0002	wąż	hose	kabel	2	2	2	
5	06-02-0003	wąż	hose	kabel	2	2	2	
6	06-01-0028	trójnik	Y connector	Ystecker	2	2	2	
7	06-01-0018	siłownik	piston	zylinder	2	2	2	
7a*	06-01-0022	sił. z zaworem	piston w/valve	zylinder m/ventil	2	2	2	
8	01-05-0590	blokada	lockout	blokade	2	2	2	

*7a - opcja / option / opzion



typ / type GAL 2.5 / 3.0 / 4.0					schemat / scheme / zeichnung				8
#	index	część	part	teil	szt / qty / menge				
					4.0 H	5.0 H	6.0 H		
1	01-50-0025	wał rurowy	tubular roller	rohr walze	2				
2	01-50-0027	wał rurowy	tubular roller	rohr walze		2			
3	01-05-0012	wał rurowy	tubular roller	rohr walze			2		
4	07-17-0001	łożysko	bearing	lager	4	4	4		
5	07-19-0025	śruba	bolt	schraube	16	16	16		
6	07-07-0005	nakrętka	nut	mutter	16	16	16		
7	01-50-0022	rama	frame	rahme	2				
8	01-50-0023	rama	frame	rahme		2			
9	01-50-0024	rama	frame	rahme			2		
10	01-50-0068	ramię	arm	arhme	4	4	4		
11	07-01-0006	śruba	bolt	schraube	4	4	4		
12	07-07-0002	nakrętka	nut	mutter	4	4	4		
13	07-04-0004	śruba	screw	schraube	16	16	16		
14	07-07-0003	nakrętka	nut	mutter	16	16	16		
15	01-50-0074	plytka	plate	platte	4	4	4		