

01	05-02-0259
PL	grządziel
cena netto / brutto z VAT : 218,40 / 268,63 zł	

02	05-02-0255
PL	redlica skrzydełkowa
cena netto / brutto z VAT : 134,40 / 165,31 zł	

03a	05-02-0258
PL	szpic
cena netto / brutto z VAT : 33,60 / 41,33 zł	

04	05-02-0256
PL	odkładnica lewa
cena netto / brutto z VAT : 50,40 / 61,99 zł	

03b	05-02-0554
PL	szpic wzmocniony V
cena netto / brutto z VAT : 75,11 / 92,39 zł	

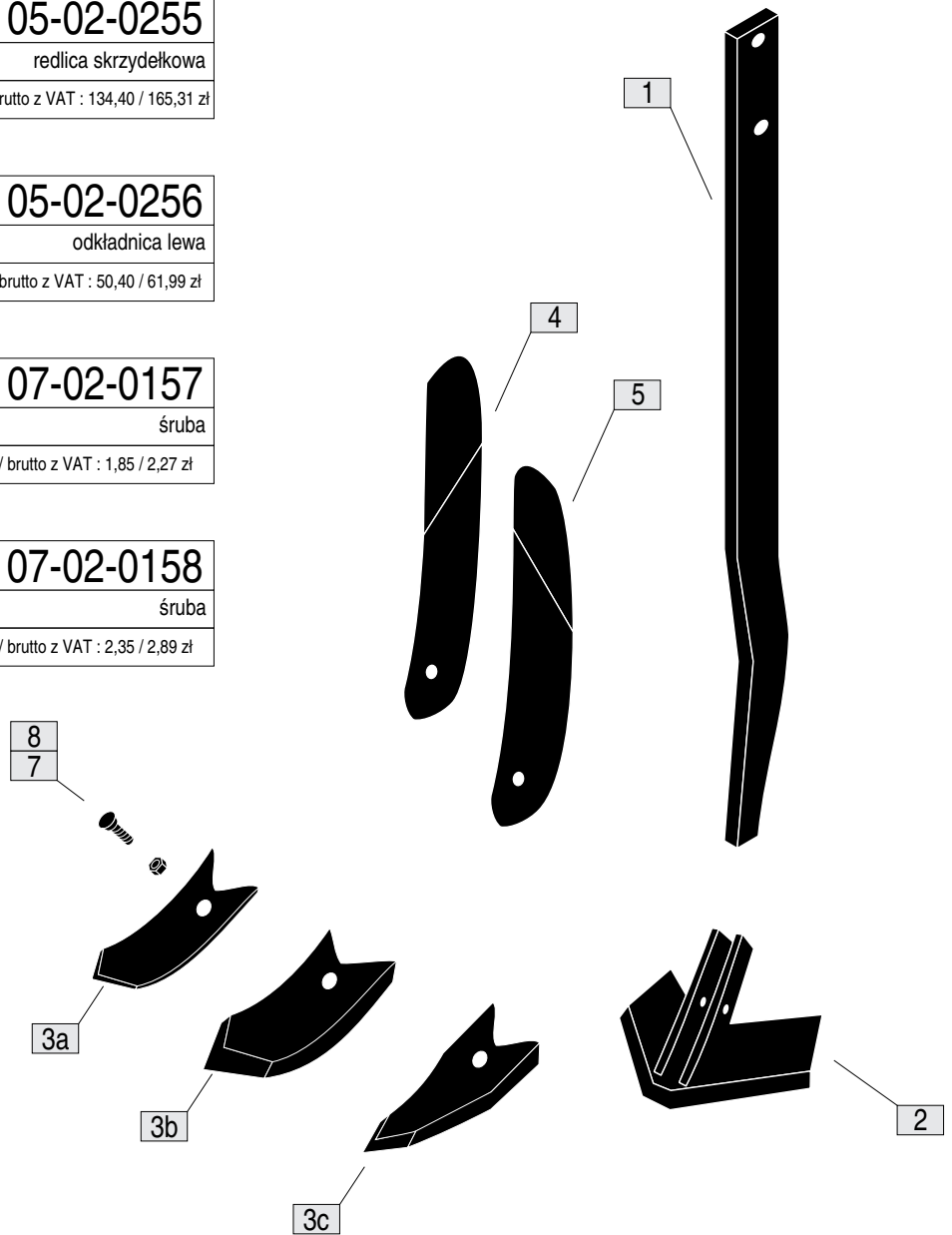
06	07-02-0157
PL	śruba
cena netto / brutto z VAT : 1,85 / 2,27 zł	

03c	05-02-0555
PL	szpic wzmocniony H
cena netto / brutto z VAT : 98,35 / 120,97 zł	

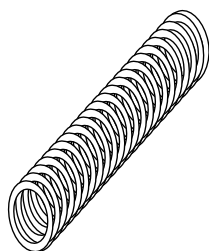
08	07-02-0158
PL	śruba
cena netto / brutto z VAT : 2,35 / 2,89 zł	

05	05-02-0257
PL	odkładnica prawa
cena netto / brutto z VAT : 50,40 / 61,99 zł	

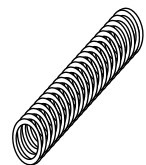
07	07-07-0033
PL	nakrętka
cena netto / brutto z VAT : 0,34 / 0,41 zł	



00	05-02-0001
PL	sprężyna duża TOP-S
cena netto / brutto z VAT : 120,00 / 147,60 zł	



00	05-02-0126
PL	sprężyna mała TOP-S
cena netto / brutto z VAT : 46,20 / 56,83 zł	



01	01-05-0022
PL	uchwyt podwójny
cena netto / brutto z VAT : 273,00 / 335,79 zł	

02	01-05-0023
PL	uchwyt pojedynczy
cena netto / brutto z VAT : 232,01 / 285,37 zł	

03	08-02-0008
PL	sworzeń
cena netto / brutto z VAT : 6,22 / 7,65 zł	

04	07-15-0007
PL	zawleczka B
cena netto / brutto z VAT : 0,37 / 0,45 zł	

05	07-17-0051
PL	łożyskowanie prawe
cena netto / brutto z VAT : 174,72 / 214,91 zł	

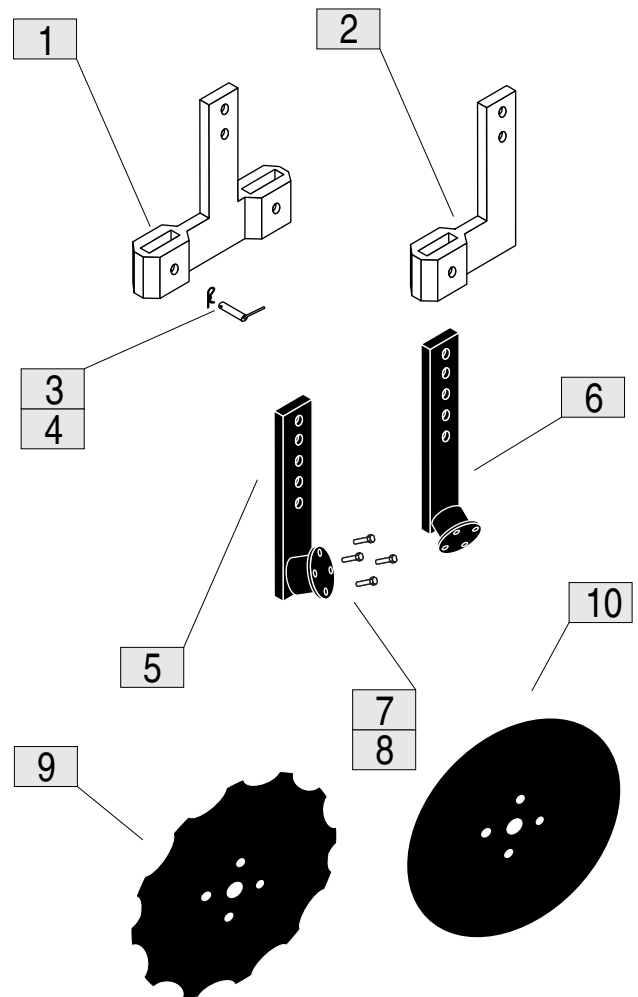
06	07-17-0050
PL	łożyskowanie lewe
cena netto / brutto z VAT : 174,72 / 214,91 zł	

07	07-02-0016
PL	śruba
cena netto / brutto z VAT : 0,46 / 0,56 zł	

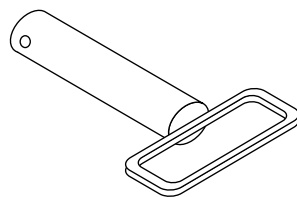
08	07-07-0004
PL	nakrętka
cena netto / brutto z VAT : 0,22 / 0,27 zł	

09	05-02-0133
PL	talerz zębaty 465mm
cena netto / brutto z VAT : 58,80 / 72,32 zł	

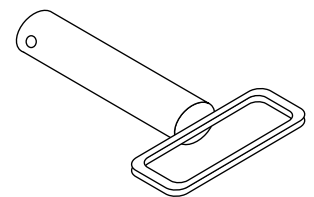
10	05-02-0022
PL	talerz gładki 465mm
cena netto / brutto z VAT : 58,80 / 72,32 zł	



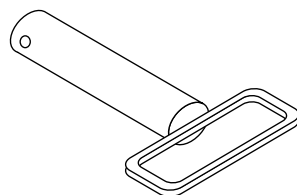
00	20-25-0003
PL	sworzeń górny
cena netto / brutto z VAT : 15,96 / 19,63 zł	
ⓘ	TOP 2,5B, 3,0B, 2,5S



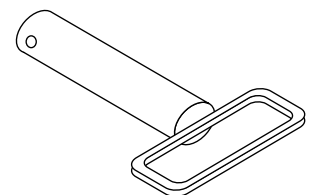
00	20-28-0005
PL	sworzeń dolny
cena netto / brutto z VAT : 17,64 / 21,70 zł	
ⓘ	TOP 2,5B, 3,0B, 2,5S



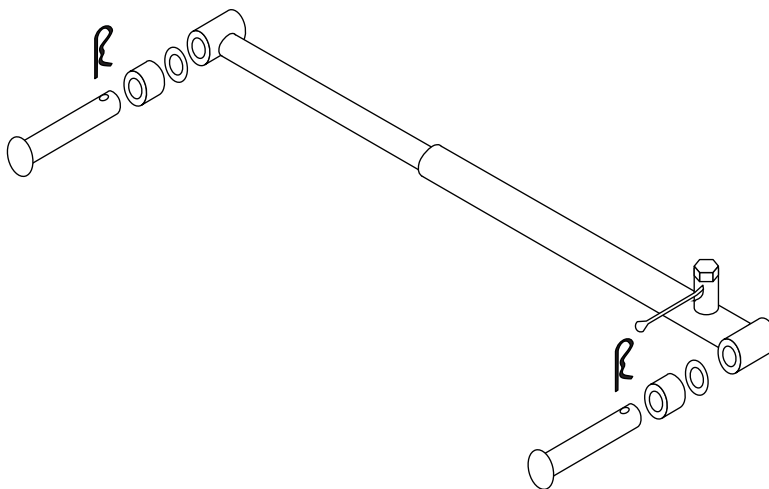
00	08-02-0012
PL	sworzeń górny
cena netto / brutto z VAT : 50,40 / 61,99 zł	
ⓘ	TOP/TOP-S 4,0H / 4.8H



00	20-01-0004
PL	sworzeń dolny
cena netto / brutto z VAT : 38,14 / 46,91 zł	
ⓘ	TOP/TOP-S 4,0H / 4.8H

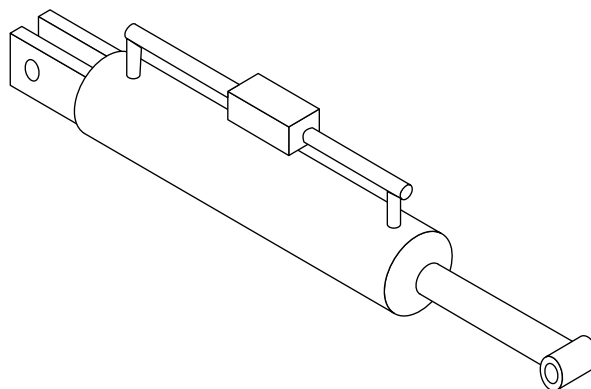


00	01-05-0591
PL	blokada siłownika
cena netto / brutto z VAT : 369,60 / 454,61 zł	
i	TOP/TOP-S 4,0H / 4,8H

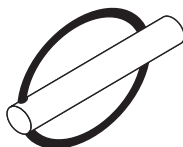


00	06-01-0007
PL	siłownik
i	TOP/TOP-S 4,0H

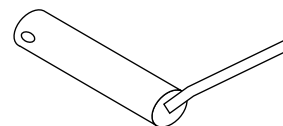
00	06-01-0008
PL	siłownik
i	TOP/TOP-S 4.8H



00	05-02-0005
PL	zawlecza z kółkiem
cena netto / brutto z VAT : 0,92 / 1,14 zł	



00	20-20-0012
PL	sworzeń drabinki
cena netto / brutto z VAT : 10,08 / 12,40 zł	



00	07-17-0001
PL	łożysko wału
cena netto / brutto z VAT : 27,72 / 34,10 zł	



00	15-01-0517
PL	plytka
cena netto / brutto z VAT : 33,60 / 41,33 zł	

