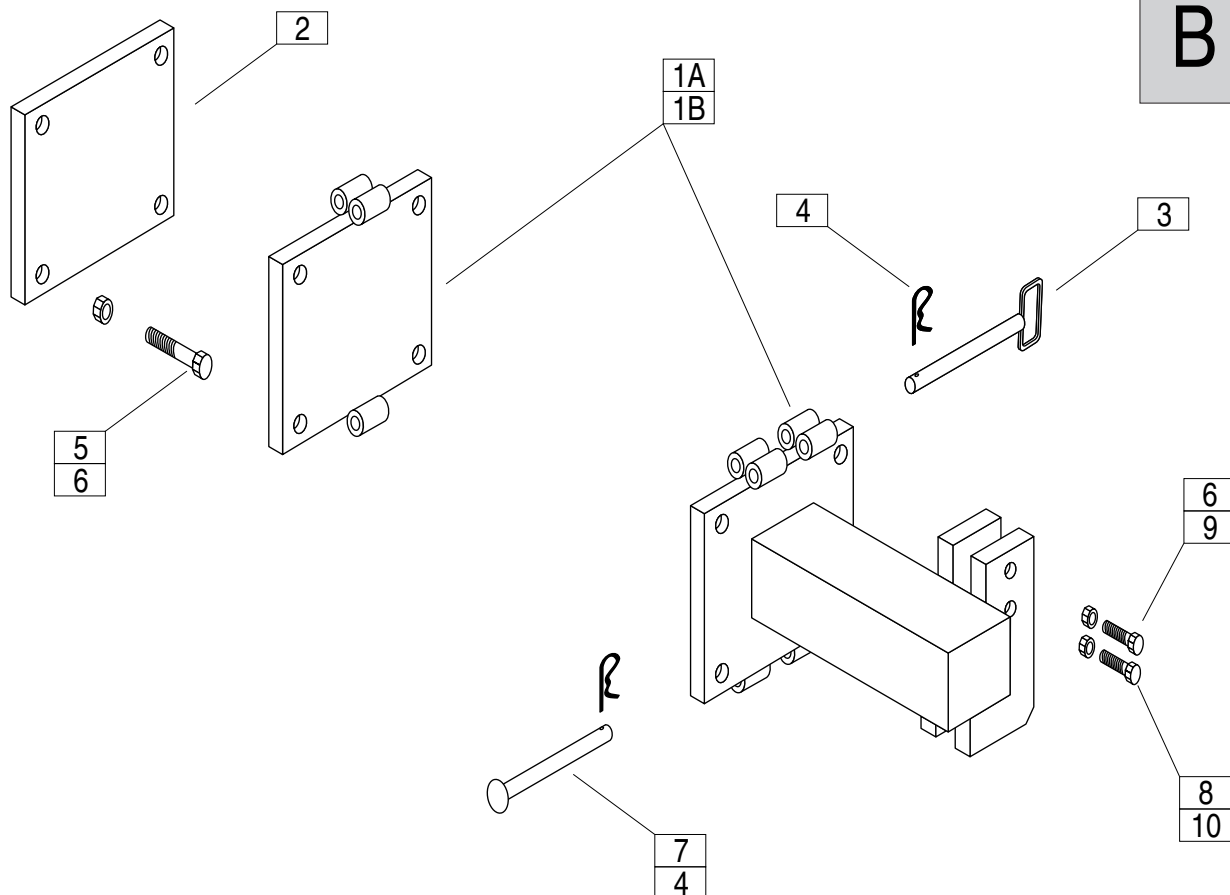


ZESPÓŁ LEWY, ŁOŻYSKOWANIE PRAWO 07-17-0009 !!!

TALERZ OOBRYŚOWY KUS - ZESPÓŁ LEWY

A

A	01-05-0001	kod na : komplet na 1 maszynę = 1 zespół lewy + 1 zespół prawy. Podać jaki talerz : zębaty czy gładki
B	05-02-0340	kod na 1 zespół. Podać który : lewy (na rysunku) lub prawy. Podać jaki talerz : zębaty czy gładki

B

typ KUS (zestaw na maszynę)

Schemat

B

#	Index	nazwa	sztuk na 1 zestaw (L+P)	
1A	15-01-0498P	uchwyt prawy		1
1B	15-01-0498L	uchwyt lewy		1
2	01-50-0074	plytka		2
3	08-02-0009	sworzeń		2
4	07-15-0007	przetyczka B		4
5	07-02-0047	Śruba M16x70 8.8 oc.82105		8
6	07-07-0003	nakrętka sz M16		10
7	08-02-0317	sworzeń		2
8	07-02-0077	Śruba M12x70 82101		8
9	07-04-0022	Śruba M16x75 8.8 oc		8
10	07-07-0005	nakrętka sz M12		8