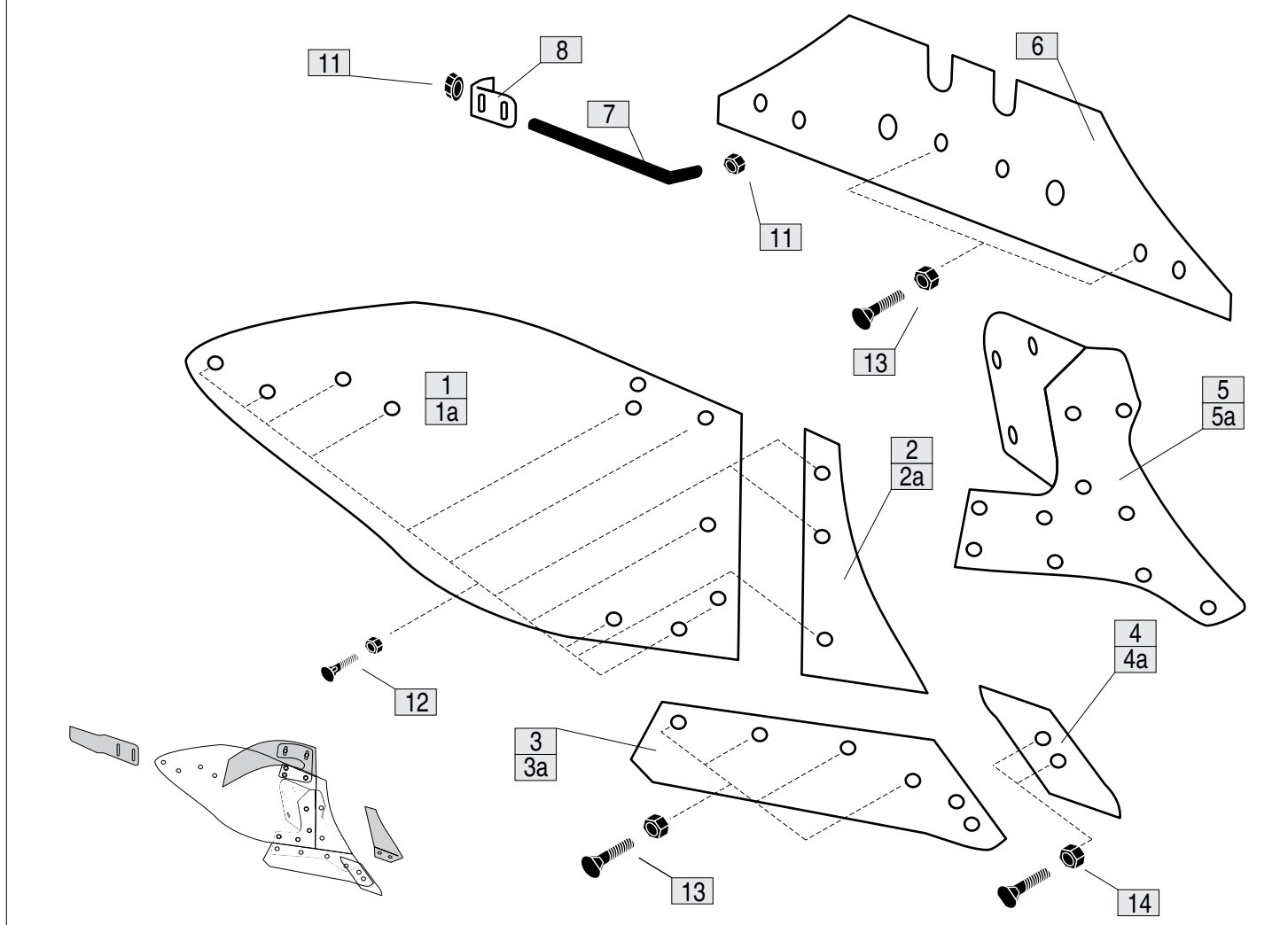
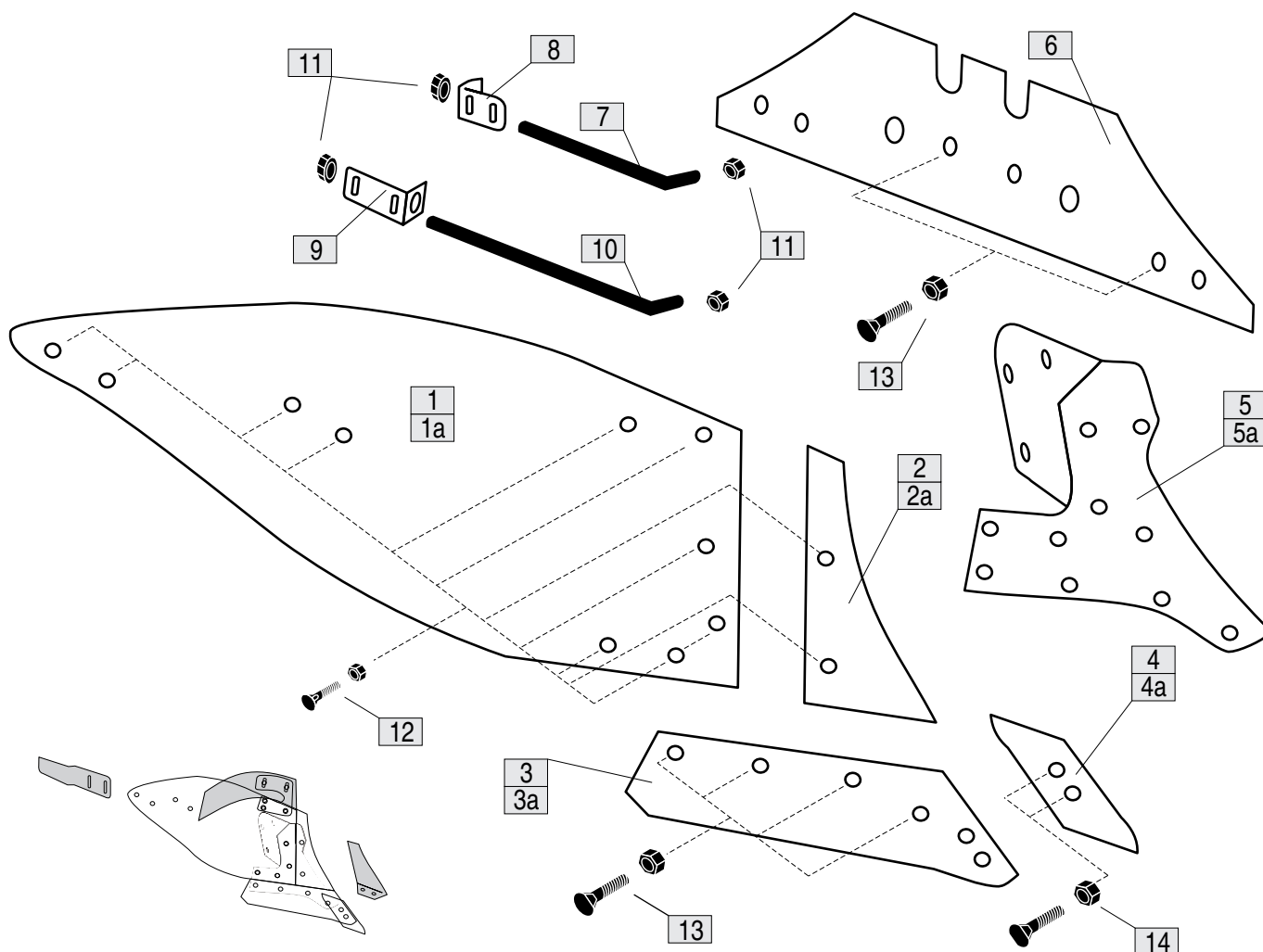


1	05-02-0111	1a	05-02-0113	5	05-02-0063	5a	05-02-0064	11	00
PL	odkładnica 80 prawa	PL	odkładnica 80 lewa	PL	stopa prawa	PL	stopa lewa	PL	nakrętka M22
D	Streichblech-hinter 80 rechts	D	Streichblech-hinter 80 links	D	sattel rechts	D	sattel links	D	nut M22
GB	modlboard 80 right	GB	modlboard 80 left	GB	base right	GB	base left	GB	mutter M22
2	05-02-0144	2a	05-02-0145	6	05-02-0073	12	15-02-0082		
PL	pierś prawa	PL	pierś lewa	PL	płoz 745	PL	śruba płuzna 1234		
D	Streichblech-vorder rechts	D	Streichblech-vorder links	D	anlage 745	D	pflugschraube 1234		
GB	shin right	GB	shin left	GB	landside 745	GB	plough screw 1234		
3	05-02-0069	3a	05-02-0070	7	05-02-0081	13	15-02-0083		
PL	lemiesz prawy	PL	lemiesz lewy	PL	szpilka 370	PL	śruba płuzna 1434		
D	Wechselspitzenschar rechts	D	Wechselspitzenschar links	D	strut 370	D	pflugschraube 1434		
GB	reversible point share right	GB	reversible point share left	GB	strebe 370	GB	plough screw 1434		
4	05-02-0071	4a	05-02-0072	8	05-02-0079	14	15-02-0084		
PL	dluto prawe	PL	dluto lewe	PL	uchwyt 370	PL	śruba płuzna 1238		
D	messer rechts	D	messer links	D	bracket 370	D	pflugschraube 1238		
GB	share point right	GB	share point left	GB	griff 370	GB	plough screw 1238		



1	05-02-0074	1a	05-02-0075	5	05-02-0063	5a	05-02-0064	12	15-02-0082
PL	odkładnica 120 prawa	PL	odkładnica 120 lewa	PL	stopa prawa	PL	stopa lewa	PL	śruba płuzna 1234
D	Streichblech-hinter 120 rechts	D	Streichblech-hinter 120 links	D	sattel rechts	D	sattel links	D	pflugschraube 1234
GB	modlboard 120 right	GB	modlboard 120 left	GB	base right	GB	base left	GB	plough screw 1234
2	05-02-0067	2a	05-02-0068	6	05-02-0073	9	05-02-0078	13	15-02-0083
PL	piers prawa	PL	piers lewa	PL	ploza 745	PL	uchwyt 800	PL	śruba płuzna 1434
D	Streichblech-vorder rechts	D	Streichblech-vorder links	D	anlage 745	D	bracket 800	D	pflugschraube 1434
GB	shin right	GB	shin left	GB	landside 745	GB	griff 800	GB	plough screw 1434
3	05-02-0069	3a	05-02-0070	7	05-02-0081	10	05-02-0080	14	15-02-0084
PL	lemiesz prawy	PL	lemiesz lewy	PL	szpilka 370	PL	szpilka 800	PL	śruba płuzna 1238
D	Wechselfspitzenschar rechts	D	Wechselfspitzenschar links	D	strut 370	D	strut 800	D	pflugschraube 1238
GB	reversible point share right	GB	reversible point share left	GB	strebe 370	GB	strebe 800	GB	plough screw 1238
4	05-02-0071	4a	05-02-0072	8	05-02-0079	10	00		
PL	dtuto prawe	PL	dtuto lewe	PL	uchwyt 370	PL	nakrętka M22		
D	messer rechts	D	messer links	D	bracket 370	D	nut M22		
GB	share point right	GB	share point left	GB	griff 370	GB	mutter M22		



1	05-02-0095
PL	odkładnica ażur 120 prawa
D	korper 120 rechts
GB	slated modlboard 120 right

1a	05-02-0096
PL	odkładnica ażur 120 prawa
D	korper 120 rechts
GB	slated modlboard 120 right

5	05-02-0063
PL	stopa prawa
D	sattel rechts
GB	base right

5a	05-02-0064
PL	stopa lewa
D	sattel links
GB	base left

12	15-02-0082
PL	śruba płuzna 1234
D	pflugschraube 1234
GB	plough screw 1234

2	05-02-0067
PL	piers prawa
D	Streichblech-vorder rechts
GB	shin right

2a	05-02-0068
PL	piers lewa
D	Streichblech-vorder links
GB	shin left

6	05-02-0073
PL	ploza 745
D	anlage 745
GB	landside 745

10a	05-02-0151
PL	szpilka podwójna lewa
D	doppel strebe L
GB	double strut L

13	15-02-0083
PL	śruba płuzna 1434
D	pflugschraube 1434
GB	plough screw 1434

3	05-02-0069
PL	lemiesz prawy
D	Wechselspitzenschar rechts
GB	reversible point share right

3a	05-02-0070
PL	lemiesz lewy
D	Wechselspitzenschar links
GB	reversible point share left

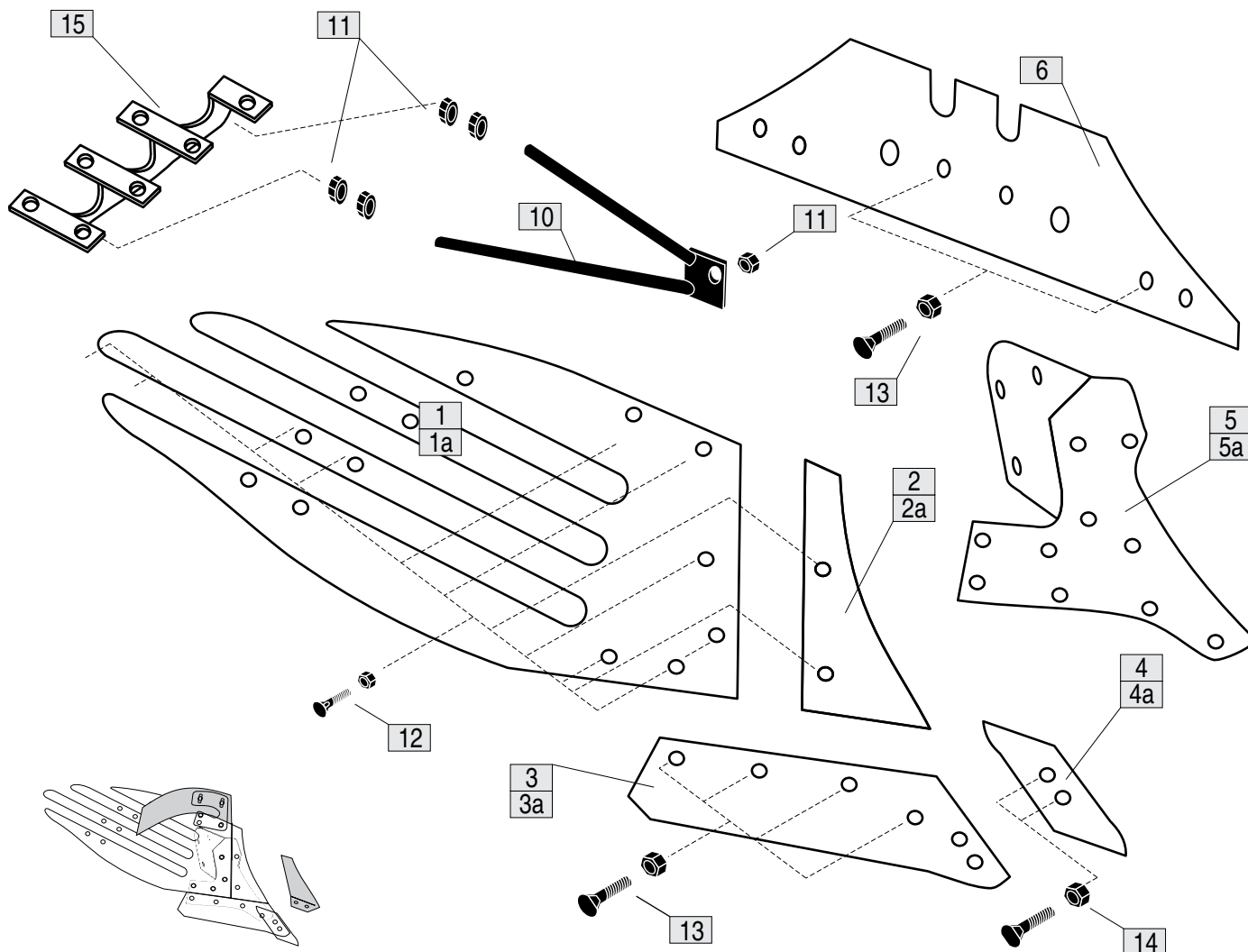
10b	05-02-0150
PL	szpilka podwójna prawa
D	doppel strebe R
GB	double strut R

14	15-02-0084
PL	śruba płuzna 1238
D	pflugschraube 1238
GB	plough screw 1238

4	05-02-0071
PL	dtuto prawe
D	messer rechts
GB	share point right

4a	05-02-0072
PL	dtuto lewe
D	messer links
GB	share point left

15	15-02-0097/8
PL	uchwyt L/P
D	Hater L/R
GB	holder L/R



<b>1</b>	<b>0</b>	<b>3a</b>	<b>05-02-0092</b>	<b>4b</b>	<b>05-02-0089</b>	<b>6b</b>	<b>05-02-0085</b>	<b>8a</b>	<b>05-02-0075</b>
PL	wspornik	PL	piersz lewa	PL	lemiesz prawy	PL	nóż lemieszka prawy	PL	ścianacz lewy
D	stutze	D	Streichblech-vorder links	D	schar rechts	D	scharmesser rechts	D	einlegeblech L
GB	suport	GB	shin left	GB	share right	GB	share knife right	GB	trash board left
<b>2a</b>	<b>05-02-0093</b>	<b>3b</b>	<b>05-02-0091</b>	<b>5</b>	<b>0</b>	<b>7a</b>	<b>05-02-0088</b>	<b>8b</b>	<b>05-02-0074</b>
PL	uchwyt lewy	PL	piersz prawa	PL	śruby	PL	listwa dokładająca lewa	PL	ścianacz prawy
D	halter links	D	Streichblech-vorder rechts	D	schrauben	D	streichblech verl. links	D	einlegeblech R
GB	holder left	GB	shin right	GB	bolts	GB	moaldboard extension left	GB	trash board right
<b>2b</b>	<b>05-02-0094</b>	<b>4a</b>	<b>05-02-0090</b>	<b>6a</b>	<b>05-02-0086</b>	<b>7b</b>	<b>05-02-0087</b>	<b>9a</b>	<b>05-02-0077</b>
PL	uchwyt prawy	PL	lemiesz lewy	PL	nóż lemieszka lewy	PL	listwa dokładająca prawa	PL	uchwyt L
D	halter rechts	D	schar links	D	scharmesser links	D	streichblech verl. rechts	D	halter L
GB	holder right	GB	share left	GB	share knife left	GB	moaldboard extension right	GB	holder L
<b>10</b>	<b>0</b>	<b>9b</b>	<b>05-02-0076</b>						
PL	krój	PL	uchwyt P						
D	scheibemesser	D	halter R						
GB	disc blade	GB	holder R						